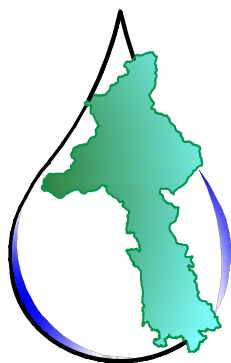


COMUNE DI NOVARA



**ACQUA
NOVARA.VCO**
S.p.A.

Via Triggiani, 9 - 28100 NOVARA (NO)
Tel. 0321 413111 - Fax. 0321 458729
@mail: info@acquanovaravco.eu
@pec: segreteria@pec.acquanovaravco.eu

TITOLO COMMESSA:

ADEGUAMENTO STAZIONE DI POMPAGGIO DI FOGNATURA DI VIA DEI MULINI E SFIORATORE DI VIA 5 PORTE FRAZIONE DI PERNATE (NO)

OGGETTO:

**CAPITOLATO SPECIALE D'APPALTO
PARTE TECNICA**

SCALA:

AVANZAMENTO PROGETTO:
DEFINITIVO

Data Rev. N° 0:
LUGLIO 2021

Rev. N°	Modifiche	Data
1	AGGIORNAMENTO	10/11/2021
2	AGGIORNAMENTO	11/2022
3	AGGIORNAMENTO	06/2023
4	-	-/-

Rif. N° Commessa:

X02M - 10040670

CUP:

D18B23002510005

RUP:

Ing. Giuseppe Caranti

PROPRIETA' RISERVATA
QUESTO DISEGNO NON PUO' ESSERE RIPRODOTTO NE' COMUNICATO
A TERZI SENZA AUTORIZZAZIONE DI ACQUA NOVARA.VCO s.p.a.

I Progettisti: **Ing. Giovanni Battista Peduzzi**

Mandataria

ETATEC
STUDIO PAOLETTI



Mandanti

STUDIO PAOLETTI
INGEGNERI ASSOCIATI

FABRIZIO MONZA
ARCHITETTO



Dott.ssa SIL VANA CLERICI

Dott. MASSIMO SARTORELLI

Elaborato N°:

A.07.02



Sommario

Art. 1. MERCEDI, NOLI, TRASPORTI.....	14
1.1 Generalità.....	14
1.2 Mano d'Opera	14
1.3 Noleggi	14
Art. 2. MATERIALI FORNITI A PIE' D'OPERA	15
Art. 3. SCAVI.....	16
3.1 Generalità.....	16
3.2 Programma di Scavo.....	16
3.3 Variazioni delle linee di scavo	16
3.4 Classificazione degli Scavi.....	17
3.5 Tipi di Scavi.....	17
3.6 Materiale Scavato e Discariche	18
3.7 Smottamenti	18
3.8 Armature di Sostegno degli Scavi e Strutture Esistenti.....	19
3.9 Palancole Metalliche	19
3.10 Rifinitura delle Superfici di Scavo.....	19
3.11 Drenaggi e opere di aggotamento	20
3.12 Abbassamento della Falda con Sistema Tipo Wellpoints.....	20
3.13 Transito Stradale	20
3.13.1 Scavi in prossimità di edifici	20
3.14 Transito pedonale e meccanizzato.....	21
3.15 Continuità dei corsi d'acqua e dei condotti esistenti	21
3.16 Interferenze con Altri Servizi.....	21
3.17 Attraversamenti	22
Art. 4. DISBOSCAMENTO	23
4.1 Generalità	23
4.2 Decespugliamento di scarpate fluviali	23
4.3 Disboscamento di scarpate fluviali	23
4.4 Sfalcio e decespugliamento di scarpate arginali.....	24
Art. 5. DEMOLIZIONI	25
5.1 Generalità	25
5.2 Modalità esecutive	25
Art. 6. RINTERRI - RILEVATI	27
6.1 Rinterri	27
6.2 Rilevati	30
6.2.1 Generalità.....	30
6.2.2 Caratteristiche dei materiali.....	30
6.2.3 Modalità esecutive.....	30
6.2.4 Prove di accettazione e controllo.....	30
7.1 Generalità	32
7.2 Caratteristiche dei materiali	33
7.3 Cemento.....	33
7.4 Aggregati	34
7.5 Acqua di impasto.....	36
7.6 Generalità.....	36
7.7 Additivi	37
7.8 Additivi fluidificanti, superfluidificanti e iperfluidificanti	37
7.9 Additivi aeranti	37
7.10 Additivi ritardanti e acceleranti.....	38

Comune di Novara, frazione Pernate

ADEGUAMENTO DELLA STAZIONE DI POMPAGGIO DI FOGNATURA DI VIA DEI MULINI E SFIORATORE DI VIA 5 PORTE

PROGETTO DEFINITIVO - ESECUTIVO

7.11	Additivi antigelo	38
7.12	Silice ad alta superficie specifica (Silicafume)	38
7.13	Impermeabilizzanti	38
7.14	Additivi per Calcestruzzi di Massa	39
7.15	Malte e Betoncini a Stabilità Volumetrica	39
7.16	Malte Sigillanti Espansive e Tenuta Idraulica	39
7.17	Intonaci Impermeabilizzanti speciali	40
7.18	Tipi e classi dei conglomerati cementizi	40
7.19	Classi di esposizione.....	41
7.20	Qualifica preliminare dei conglomerati cementizi.....	42
7.21	Controlli in corso d'opera	43
7.22	Resistenza dei conglomerati cementizi	44
7.23	Durabilità dei conglomerati cementizi.....	46
7.24	Tecnologia esecutiva delle opere	47
7.25	Confezione dei conglomerati cementizi.....	47
7.26	Trasporto.....	48
7.27	Posa in opera.....	48
7.28	Generalità.....	48
7.29	Protezione del getto nei periodi invernali.....	50
7.30	Giunti di costruzione e di dilatazione	51
7.31	Stagionatura e disarmo	51
7.32	Prevenzione delle fessure da ritiro plastico	51
7.33	Maturazione accelerata a vapore.....	52
7.34	Disarmo e scasseratura	52
7.35	Protezione dopo la scasseratura	52
7.36	Finitura del calcestruzzo.....	52
7.37	Tolleranze.....	53
7.38	Predisposizione di fori, tracce, cavità, ammorsature, oneri vari.....	53
7.39	Prova sui materiali e sul conglomerato cementizio fresco	54
7.40	Armature per c.a.	55
7.41	Inghisaggi	56
7.42	Armatura di precompressione	56
7.43	Protezione catodica delle solette di impalcato di ponti e viadotti.....	56
7.44	metodo di figg per la determinazione del grado di permeabilita' all'aria del conglomerato cementizio ..	57
7.45	Generalità.....	57
7.46	Apparecchiature e materiali impiegati nella prova	57
7.47	Metodologia di prova.....	57
7.48	Classificazione del conglomerato cementizio in base al valore di permeabilità all'aria espresso in secondi 57	
7.49	Resoconto di prova	58
7.50	Calcolazione delle Strutture.....	58
7.51	Strutture prefabbricate di calcestruzzo armato e precompresso.....	60
7.52	Posa in opera.....	60
7.53	Unioni e giunti.....	61
7.54	Appoggi	61
7.55	Montaggio	61
7.56	Accettazione.....	62
Art. 8.	CASSEFORME	63
8.1	Generalità	63
8.2	Casseforme Centinate.....	63
8.3	Tiranti di Ancoraggio.....	63
8.4	Pulizia e Lubrificazione.....	63

Comune di Novara, frazione Pernate

ADEGUAMENTO DELLA STAZIONE DI POMPAGGIO DI FOGNATURA DI VIA DEI MULINI E SFIORATORE DI VIA 5 PORTE

PROGETTO DEFINITIVO - ESECUTIVO

8.5	Disarmo.....	64
Art. 9.	FERRO TONDO D'ARMATURA	65
9.1	Generalità.....	65
9.2	Reti e tralici elettrosaldati	68
9.3	Fibre metalliche per il confezionamento di calcestruzzo fibrorinforzato	69
Art. 11.	SOTTOFONDI	70
11.1	Generalità	70
11.2	Sottofondi per pavimenti.....	70
11.3	Sottofondi per impermeabilizzazioni	70
Art. 12.	TUBAZIONI IN CLORURO DI POLIVINILE RIGIDO (PVC)	71
12.1	Generalità	71
12.2	Materiali.....	71
12.3	Metodo di fabbricazione di tubi	71
12.4	Classi e dimensioni delle tubazioni per funzionamento in pressione	71
12.5	Sistemi di giunzione e loro esecuzione	72
12.5.1	Giunti a bicchiere e/a manicotto a scorrimento assiale con tenuta mediante guarnizioni elastomeriche.....	72
12.5.2	Giunti a bicchiere e/a manicotto del tipo non scorrevole ottenuti mediante incollaggio	73
12.5.3	Giunto a serraggio meccanico con tenuta mediante guarnizioni elastomeriche	73
12.5.3.1	Giunto a serraggio meccanico tipo "Gibault"	73
12.5.3.2	Giunto con ancoraggio mediante anello o ghiera di graffaggio	73
12.5.4	Giunto a flangia libera con collare di appoggio o fissa	74
12.6	Classi e dimensioni delle tubazioni per funzionamento a pelo libero	74
12.7	Trasporto e accatastamento dei tubi.....	75
12.8	Sistemi di giunzione e loro esecuzione	75
12.9	Prove e collaudi.....	75
12.10	Certificati di prova e di qualità.....	75
12.11	Collaudo in opera.....	75
12.12	Posa in opera delle tubazioni.....	76
Art. 13.	TUBAZIONI IN CALCESTRUZZO PREFABBRICATE	77
13.1	Generalità	77
13.2	Materiali.....	77
13.2.1	Inerti.....	77
13.2.2	Acqua	77
13.2.3	Cemento	77
13.2.4	Additivi	77
13.2.5	Ferro d'Armatura.....	77
13.2.6	Rivestimenti Anticorrosivi	77
13.2.6.1	Generalità	77
13.2.6.2	Preparazione della Superficie alla Verniciatura.....	77
13.2.6.3	Caratteristiche della superficie in cemento da rivestire delle tubazioni prefabbricate	78
13.2.6.4	Preparazioni ordinarie.....	78
13.2.6.5	Preparazioni straordinarie.....	78
13.3	Calcestruzzi	78
13.3.1	Generalità.....	78
13.3.2	Classificazione e dosaggi	78
13.3.3	Costipamento, vibrazione e centrifugazione	79
13.3.4	Finitura dei calcestruzzi.....	79
13.3.5	Tolleranze.....	79
13.4	Casseforme	80

Comune di Novara, frazione Pernate

ADEGUAMENTO DELLA STAZIONE DI POMPAGGIO DI FOGNATURA DI VIA DEI MULINI E SFIORATORE DI VIA 5 PORTE

PROGETTO DEFINITIVO - ESECUTIVO

13.4.1	Generalità.....	80
13.4.2	Casseforme per elementi prefabbricati	80
13.4.3	Casseforme per tubazioni gettate in opera.....	80
13.5	Tubazioni Prefabbricate	80
13.5.1	Tubazioni prefabbricate in calcestruzzo semplice (tubi di cemento normali)	80
13.5.2	Tubazioni prefabbricate centrifugate, vibrocomprese o simili.....	80
13.6	Controlli e prove sulle tubazioni prefabbricate del punto 13.5.2	80
13.6.1	Generalità.....	80
13.6.2	Prove di impermeabilità	81
13.6.3	Prove di assorbimento su spezzone	81
13.6.4	Prove di rottura per schiacciamento.....	81
13.6.5	Prove di resistenza all'abrasione ed all'aggressività chimica	82
13.6.6	Motivi di rifiuto	82
13.7	Posa in opera delle tubazioni.....	82
13.8	Sottofondi e rinfianchi delle tubazioni.....	83
13.9	Giunti delle tubazioni.....	83
Art. II-14	TUBAZIONI IN ACCIAIO E PROTEZIONE CATODICA.....	85
14.1	Tubazioni previste.....	85
14.2	Superficie	85
14.3	Forma	85
14.4	Estremità.....	85
14.5	Lunghezza	85
14.6	Prove sui tubi	85
14.7	Determinazione dello spessore da assegnare alla tubazione	86
14.8	Rivestimenti	86
14.8.1	Generalità.....	86
14.8.2	Caratteristiche dei rivestimenti.....	86
14.9	Prove sui rivestimenti	89
14.10	Pezzi speciali	89
14.11	Trasporto dei tubi protetti con rivestimenti esterni.....	89
14.12	Saldatura della condotta.....	90
14.13	Ispezione, controllo e prove delle saldature.....	91
14.14	Revisione e riparazione dei rivestimenti.....	91
14.15	Rivestimento delle zone di giunzione e delle zone da ripristinare	92
14.16	Prova idraulica delle condotte e loro disinfezione	92
14.17	Ripristini	93
14.18	Altre prescrizioni nella posa dei tubi	93
14.19	Protezione catodica	94
14.19.1	Progettazione esecutiva della protezione catodica	94
14.19.2	Dimensionamento.....	94
14.19.3	Osservanza delle norme.....	95
14.19.4	Alimentatori	95
14.19.5	Dispensori anodici.....	95
14.19.6	Posti di misura	95
14.19.7	Cabine	96
14.19.8	Cavi di collegamento	96
14.19.9	Collegamenti equipotenziali.....	96
14.19.10	Giunti isolanti.....	96
14.19.11	Documentazione tecnica	96
Art. 16.	TUBAZIONI IN POLIETILENE ALTA DENSITÀ (P.E.A.D.)	98

Comune di Novara, frazione Pernate

ADEGUAMENTO DELLA STAZIONE DI POMPAGGIO DI FOGNATURA DI VIA DEI MULINI E SFIORATORE DI VIA 5 PORTE

PROGETTO DEFINITIVO - ESECUTIVO

16.1	Generalità	98
16.2	Requisiti di accettazione del materiale per la produzione di tubi e raccordi	98
16.2.1	Resina base.....	98
16.2.2	Composizione	99
16.2.3	Composto nero.....	99
16.2.4	Caratteristiche del materiale usato.....	99
16.2.5	Classificazione e designazione.	99
16.3	Requisiti di accettazione dei tubi.....	99
16.3.1	Caratteristiche generali.....	99
16.3.1.1	Aspetto	99
16.3.1.2	Colore	100
16.3.1.3	Effetti sulla qualità dell'acqua convogliata.....	100
16.3.2	Caratteristiche geometriche	100
16.3.2.1	Diametri esterni e loro tolleranze	100
16.3.2.2	Spessori e loro tolleranze	101
16.3.2.3	Estremità dei tubi	101
16.3.2.4	Tubi avvolti in bobine	102
16.3.3	Caratteristiche meccaniche.....	102
16.3.4	Caratteristiche fisiche.....	102
16.3.4.1	Elasticità	102
16.3.4.2	Termostabilità	102
16.3.4.3	Opacità	102
16.3.4.4	Indice di fluidità (MFR)	102
16.3.5	Marchiatura.....	102
16.3.6	Prova di tenuta idraulica	103
16.4	Requisiti di accettazione dei raccordi	103
16.4.1	Categorie	103
16.4.2	Caratteristiche generali.....	103
16.4.2.1	Aspetto	103
16.4.2.2	Colore	103
16.4.2.3	Effetti sulla qualità dell'acqua convogliata.....	103
16.4.3	Caratteristiche geometriche	103
16.4.3.1	Manicotti elettrosaldati.....	103
16.4.3.2	Collari di presa elettrosaldabili.....	104
16.4.3.3	Curve	105
16.4.3.4	Riduzioni.....	106
16.4.3.5	Bout	107
16.4.3.6	Flange libere	108
16.4.4	Caratteristiche meccaniche.....	109
16.4.5	Caratteristiche fisiche.....	110
16.4.5.1	Condizionamento	110
16.4.5.2	Termostabilità	110
16.4.5.3	Opacità	110
16.4.5.4	Indice di fluidità (MFR)	110
16.4.6	Marchiatura.....	110
16.5	Certificati di prova e di qualità.....	110
16.6	Posa in opera delle tubazioni, prove di tenuta delle condotte e loro disinfezione	110
16.7	Giunti per tubazioni in polietilene	111
16.8	Blocchi di Ancoraggio.....	111
Art. 17.	TUBAZIONI IN GRES CERAMICO	112
17.1	Generalità	112
17.2	Materiali.....	112

Comune di Novara, frazione Pernate

ADEGUAMENTO DELLA STAZIONE DI POMPAGGIO DI FOGNATURA DI VIA DEI MULINI E SFIORATORE DI VIA 5 PORTE

PROGETTO DEFINITIVO - ESECUTIVO

17.3	Tolleranze, requisiti e prove	112
17.4	Rivestimenti in grès di tubi e condotte per liquami.....	112
17.5	Prove e controlli.....	112
17.6	Certificati di prova e di qualità.....	113
17.7	Posa in opera delle tubazioni di grès	113
17.8	Sottofondi e rinfianchi	113
17.9	Giunti per tubazioni in grès ceramico	113
Art. 19.	POSA IN OPERA DELLE TUBAZIONI	114
19.1	Generalità	114
19.2	Giunti ed ancoraggi.....	114
19.3	Tubi, raccordi ed apparecchi.....	115
19.4	Tracciati e scavi delle trincee	115
19.5	Scarico dai mezzi di trasporto.....	116
19.6	Pulizia dei tubi ed accessori	116
19.7	Posa in opera dei tubi	116
19.8	Posa in opera dei raccordi, apparecchi ed accessori	116
19.9	Giunzioni in genere.....	117
19.10	Lavaggio e disinfezione delle tubazioni	117
19.11	Prova delle tubazioni	117
19.12	Rinterri.....	119
19.13	Tubazioni di acciaio.....	119
19.14	Tubazioni di ghisa	120
19.14.1	Giunzioni flangiate	120
19.14.2	Giunzioni elastiche con guarnizione in gomma.....	120
19.14.3	Giunzioni elastiche con guarnizioni in gomma e controflangia.....	120
19.15	Tubazioni di grès	121
19.15.1	Generalità.....	121
19.15.2	Giunzioni semirigide.....	121
19.15.3	Giunzioni plastiche a caldo.....	121
19.15.4	Giunzioni plastiche a freddo.....	121
19.15.5	Giunzioni elastiche	122
19.15.6	Prove	122
19.16	Tubazioni di polietilene.....	122
19.16.1	Generalità.....	122
19.16.2	Giunzioni dei tubi in polietilene PE MRS 10	122
19.16.3	Giunzione per saldatura	122
19.16.4	Saldatura testa a testa	123
19.16.4.1	Generalità.....	123
19.16.4.2	Preparazione delle testate da saldare	123
19.16.4.3	Esecuzione della saldatura	123
19.16.4.4	Determinazione dei parametri della saldatura testa a testa.....	123
19.16.4.5	Unità di controllo per l'esecuzione di una perfetta saldatura.....	124
19.16.4.6	Classificazione di saldatura ben eseguita	124
19.16.4.7	Controllo di una saldatura.....	124
19.16.5	Saldatura della raccorderia per elettrofusione	124
19.16.5.1	Generalità.....	124
19.16.5.2	a) Preparazione del tubo e della raccorderia da saldare.....	125
19.16.5.3	b) Esecuzione della saldatura	125
19.16.5.4	c) Determinazione dei parametri della saldatura per elettrofusione.....	125
19.16.5.5	d) Unità di controllo per l'esecuzione di una perfetta saldatura.....	125

Comune di Novara, frazione Pernate

ADEGUAMENTO DELLA STAZIONE DI POMPAGGIO DI FOGNATURA DI VIA DEI MULINI E SFIORATORE DI VIA 5 PORTE

PROGETTO DEFINITIVO - ESECUTIVO

19.16.6	Giunto a serraggio meccanico tipo gibault, con tenuta mediante guarnizione elastomerica	126
19.16.7	Giunto con ancoraggio mediante anello ghiera di graffaggio	126
19.16.8	Giunto a flangia libera con collare di appoggio	126
19.16.9	Collaudo delle tubazioni in pressione	126
Art. 21.	MANUFATTI PER FOGNATURE: CAMERETTE E CHIUSINI	128
21.1	Generalità	128
21.2	Camerette	128
21.3	Chiusini	128
21.3.1	Chiusini per camerette	128
21.3.2	Chiusini e griglie per pozzetti di scarico di acque stradali	129
21.4	Prove e collaudi sui chiusini e griglie	129
21.5	Manufatti prefabbricati in c.a.	130
21.5.1	Generalità	130
21.5.2	Posa in opera	130
21.6	Camerette in polietilene	131
Art. 22.	APPARECCHIATURE IDRAULICHE	132
22.1	Generalità	132
22.2	Apparecchiature Idrauliche	132
22.2.1	Colonna montante per i pozzi - flange e bulloni	132
22.2.2	Valvole di ritegno	133
22.2.3	Saracinesche	133
22.2.4	Giunti compensatori	134
22.2.5	Manometri	134
22.2.6	Prelievo campioni	135
22.2.7	Misuratori di portata	135
22.2.7.1	Generalità	135
22.2.7.2	Contatori Woltman	135
22.2.7.3	Venturimetri, diaframmi	135
22.2.7.4	Misuratori magnetici ad induzione	136
22.2.8	Idranti Antincendio	136
22.2.9	Autoclavi	136
22.2.10	Pezzi speciali	137
22.2.11	Valvole a farfalla	138
22.2.12	Allacciamenti	138
22.2.13	Valvole automatiche a galleggiante	138
22.2.14	Sfiatatoi automatici	138
22.2.14.1	Condotte	138
22.2.14.2	Filtri	138
22.2.15	Strettoi Tipo Milano	139
22.2.16	Strettoi a valvola di diramazione	139
22.2.17	Fontanella Tipo Milano	139
22.2.18	Valvole riduttrici di pressione	139
22.2.19	Valvole a clapet	139
22.2.20	Paratoie per acque cariche	139
22.2.21	Trasmettitore di pressione	140
Art. 23.	RIPRISTINO DI PAVIMENTAZIONI STRADALI E MARCIAPIEDI	141
23.1	Generalità	141
23.2	Fondazioni in misto granulare	142
23.2.1	Generalità	142
23.2.2	Caratteristiche dei materiali	142
23.2.3	Modalità esecutive	142
23.2.4	Prove di accettazione e controllo	143

Comune di Novara, frazione Pernate

ADEGUAMENTO DELLA STAZIONE DI POMPAGGIO DI FOGNATURA DI VIA DEI MULINI E SFIORATORE DI VIA 5 PORTE

PROGETTO DEFINITIVO - ESECUTIVO

23.3	Strati di base.....	143
23.3.1	Generalità.....	143
23.3.2	Caratteristiche dei materiali.....	143
23.3.3	Modalità esecutive.....	144
23.3.4	Prove di accettazione e controllo.....	146
23.4	Strati di collegamento e di usura.....	147
23.4.1	Generalità.....	147
23.4.2	Caratteristiche dei materiali.....	147
23.4.3	Modalità esecutive.....	149
23.4.4	Prove di accettazione e controllo.....	149
23.5	Materiali.....	149
23.5.1	Pietrame.....	149
23.5.2	Ghiaie.....	149
23.5.3	Bitumi ed asfalti.....	149
23.6	Massicciate e sottofondi.....	149
23.6.1	Preparazione della superficie della massicciata.....	150
23.6.2	Trattamento di prima mano con bitume o asfalto.....	150
23.6.3	Basi e risagomature in "tout venant".....	150
23.7	Pavimentazioni in materiale bituminoso.....	150
23.7.1	Composizione degli impasti.....	150
23.7.2	Posa in opera degli impasti.....	151
23.7.3	Prove e collaudi.....	151
23.8	Pavimentazioni in cubetti di porfido.....	151
23.9	Cordonature, chiavelle di chiusura, risvolti, paracarri, cippi ecc.....	151
Art. 26.	INTONACI.....	152
26.1	Generalità.....	152
26.2	Materiali.....	152
26.2.1	Inerti.....	152
26.2.2	Acqua.....	152
26.2.3	Cemento.....	152
26.2.4	Calce Idraulica.....	152
26.2.5	Calce Spenta e Ventilata.....	152
26.3	Prove.....	153
26.4	Intonaco rustico (intonaco grezzo o arricciatura).....	153
26.5	Intonaco civile (finitura a civile).....	153
26.6	Lisciatura a ferro (rifinitura in puro cemento).....	153
Art. 29.	OPERE DA LATTONIERE.....	154
29.1	Generalità.....	154
29.2	Materiali.....	154
29.2.1	Lamiere zincate, di rame ed inox.....	154
29.2.2	Piombo.....	154
29.2.3	Tubazioni in Ghisa.....	154
29.3	Prove.....	154
29.4	Canali di gronda.....	154
29.5	Bocchettoni.....	155
29.6	Pluviali.....	155
29.7	Scossaline.....	155
Art. 30.	OPERE DI CARPENTERIA METALLICA.....	156
30.1	Generalità.....	156
30.2	Collaudo tecnologico dei materiali.....	156
30.3	Lavorazione.....	156

Comune di Novara, frazione Pernate

ADEGUAMENTO DELLA STAZIONE DI POMPAGGIO DI FOGNATURA DI VIA DEI MULINI E SFIORATORE DI VIA 5 PORTE

PROGETTO DEFINITIVO - ESECUTIVO

30.4	Saldature.....	157
30.5	Controllo delle saldature	157
30.6	Connettori.....	157
30.7	Collaudo dimensionale e di lavorazione	157
30.8	Montaggio.....	158
30.9	Prove di carico e di collaudo statico	158
30.10	Protezione e ricoprimento di elementi metallici ferrosi.....	159
30.10.1	Generalità.....	159
30.10.2	Trattamento di protezione mediante zincatura a caldo	159
30.10.3	Trattamento di ricoprimento con vernice per elementi in acciaio zincato a caldo.....	159
30.10.4	Trattamenti di protezione e ricoprimento con vernici.....	160
30.10.4.1	Preparazione superfici con sabbiatura	160
30.10.4.2	Pitturazione di protezione e ricoprimento	160
30.10.5	Ciclo di protezione antincendio	163
30.10.6	Prove di accettazione dei prodotti vernicianti	163
30.10.7	Modalità di impiego dei prodotti vernicianti	163
30.10.8	Ritocchi.....	164
30.10.9	Lembi da saldare	164
30.10.10	Controlli e tolleranze	164
30.10.11	Garanzie.....	165
30.11	Parapetti Metallici	165
30.12	Grigliati Zincati	165
30.13	Coperture di botole, pozzetti ecc.	165
30.14	Scale alla Marina.....	166
30.15	Lamiere zincate, di rame ed inox.....	166
Art. 31.	PAVIMENTAZIONI CIVILI PER INTERNI.....	167
31.1	Generalità	167
31.2	Materiali.....	167
31.3	Pavimento in battuto di cemento.....	168
31.4	Pavimento in marmettoni di cemento.....	168
31.5	Pavimento in piastrelle di grès e litogres.....	168
Art. 32.	SERRAMENTI	169
32.1	Generalità	169
32.2	Materiali.....	169
32.2.1	Profilati in acciaio per serramenti	169
32.2.2	Legname per serramenti	169
32.2.3	Vetri.....	169
32.3	Prove.....	169
32.4	Serramenti di ferro con profilati normali per finestre	170
32.5	Serramenti di ferro con profilati ferro-finestra	170
32.6	Serramenti per porte in ferro	170
32.7	Serramenti in alluminio anodizzato	170
Art. 33.	TINTEGGIATURE E VERNICIATURE.....	171
33.1	Generalità	171
33.2	Modalità di posa per verniciature e tinteggiature.....	171
33.3	Rivestimenti protettivi con vernici.....	172
33.3.1	Generalità.....	172
33.3.2	Vernici Fenoliche	172
33.3.3	Vernici Epossidiche.....	173

Comune di Novara, frazione Pernate

ADEGUAMENTO DELLA STAZIONE DI POMPAGGIO DI FOGNATURA DI VIA DEI MULINI E SFIORATORE DI VIA 5 PORTE

PROGETTO DEFINITIVO - ESECUTIVO

33.3.4 Vernici Eposs-Catramose.....	174
33.3.5 Preparazione della Superficie alla Verniciatura	175
33.3.6 Garanzie	176
Art. 34. RECINZIONI.....	178
34.1 Generalità	178
34.2 Materiali.....	178
34.3 Recinzioni in rete metallica plastificata	178
34.4 Recinzioni in pannelli di grigliato	178
34.5 Cancelli carrai.....	178
34.6 Cancelli pedonali.....	178
Art. 35. SISTEMAZIONI A VERDE	179
35.1 Generalità	179
35.2 Preparazione agraria del terreno.....	179
35.3 Semina	179
Art. 36. SISTEMAZIONI DI VERSANTE E OPERE IN VERDE.....	180
36.1 Generalità	180
36.2 Preparazione del terreno.....	180
36.3 Caratteristiche dei materiali.....	180
36.4 Modalità esecutive.....	180
36.5 Messa a dimora di talee e piantine	181
36.5.1 Caratteristiche dei materiali.....	181
36.5.2 Modalità esecutive	182
36.5.3 Prove di accettazione e controllo.....	183
36.6 Semine.....	183
36.6.1 Caratteristiche dei materiali.....	183
36.6.2 Modalità esecutive	183
36.6.3 Prove di accettazione e controllo.....	186
36.7 Bioreti.....	186
36.7.1 Generalità.....	186
36.7.2 Biotessile in juta (geojuta).....	186
36.7.3 Biostuoia in paglia	186
36.7.4 Biostuoia in cocco.....	187
36.7.5 Biostuoia in cocco e paglia	187
36.7.6 Biostuoia in trucioli di legno	187
36.7.7 Biofeltro in fibre miste	187
36.8 Biotessile in cocco (sin. stuoia di cocco)	188
36.8.1 Biorete di cocco	188
36.8.2 Biostuoia tridimensionale in cocco.....	188
36.9 Passonate, graticciate	189
36.10 Fascinate e cordonate	189
36.11 Palificate di sostegno in legname.....	189
36.11.1 Generalità.....	189
36.11.2 Caratteristiche dei materiali.....	189
36.11.3 Modalità esecutive	190
36.11.4 Prove di accettazione e controllo.....	190
36.12 Gradonate vive con talee e piantine	190
36.12.1 Generalità.....	190
36.12.2 Caratteristiche dei materiali.....	191
36.12.3 Modalità esecutive	191
36.12.4 Prove di accettazione e controllo.....	191
36.13 Grate vive in legname con talee e piantine.....	191
36.13.1 Generalità	191

Comune di Novara, frazione Pernate

ADEGUAMENTO DELLA STAZIONE DI POMPAGGIO DI FOGNATURA DI VIA DEI MULINI E SFIORATORE DI VIA 5 PORTE

PROGETTO DEFINITIVO - ESECUTIVO

36.13.2	Caratteristiche dei materiali	192
36.13.3	Modalità esecutive	192
36.13.4	Prove di accettazione e controllo	192
36.14	Georeti	193
36.14.1	Geostuoia tridimensionale in materiale sintetico	193
36.14.2	Geostuoia tridimensionale in materiale sintetico bitumata in opera a freddo	193
36.14.3	Geostuoia tridimensionale in materiale sintetico prebitumata industrialmente a caldo	193
36.14.4	Geocelle a nido d'ape in materiale sintetico	194
36.15	Rete metallica a doppia torsione	194
36.16	Rivestimento vegetativo in rete metallica a doppia torsione zincata (e plastificata) e biofeltri - biostuoie.....	194
36.17	Rivestimento vegetativo in rete metallica a doppia torsione e geostuoia tridimensionale	195
36.18	Rivestimento vegetativo a materasso preconfezionato in rete metallica a doppia torsione zincata (e plastificata) con:.....	195
36.19	Rivestimento vegetativo a materasso confezionato in opera in rete metallica a doppia torsione zincata (e plastificata) e diaframmi con non tessuto, biofeltro o geostuoia tridimensionale.....	196
36.20	Rivestimento vegetativo a tasche in rete zincata e non tessuto o geostuoia sintetica	196
36.21	Rivestimento in griglia o rete metallica ancorata e geotessuto e terriccio	197
36.22	Chiodature nei terreni	197
36.23	Trapianto dal selvatico di zolle erbose	197
36.24	Trapianto dal selvatico di intere ecocelle.....	197
36.25	Tappeto erboso pronto	198
36.26	Trapianto di rizomi e di cespi	198
36.27	Copertura diffusa con ramaglia viva	198
36.28	Copertura diffusa con culmi di canna	199
36.29	Terra rinforzata a paramento vegetato	199
36.30	Muro a secco rinverdito	200
36.31	Cuneo filtrante	201
36.32	Muro vegetativo in conglomerato a secco di inerte e fibre tessili sintetiche	201
36.33	Barriera vegetativa antirumore in terrapieno compresso	201
Art. 39.	SCOGLIERE, RIVESTIMENTI IN PIETRAMME, GABBIONATE.....	203
39.1	Generalità	203
39.2	Opere di protezione spondale in massi naturali o artificiali e corazzamento fondo alveo.....	204
39.2.1	Generalità.....	204
39.2.2	Caratteristiche dei materiali.....	204
39.2.3	Modalità esecutive	205
39.2.4	Prove di accettazione e controllo.....	205
39.3	Opere di protezione spondale in gabbioni e materassi metallici	206
39.3.1	Generalità.....	206
39.3.2	Caratteristiche dei materiali.....	206
39.3.3	Modalità esecutive.....	207
39.3.4	Prove di accettazione e controllo.....	208
39.4	Sistemazione faccia a vista delle mantellate	209
39.5	Imbottimento a tergo di difesa e/o risarcimento spondale o formazione di pista o ture	209
39.6	Fornitura e posa in opera di lastre in c.a. a protezione del petto arginale.....	209
39.7	Raccordi a strutture in c.a.....	209
39.8	Muretti a secco	209
39.9	Acciottolati e selciati	209
39.9.1	Caratteristiche dei materiali.....	209
39.9.2	Modalità esecutive.....	210
Art. 41.	Pali di fondazione gettati in opera	211
41.1	Generalità.....	211

Comune di Novara, frazione Pernate

ADEGUAMENTO DELLA STAZIONE DI POMPAGGIO DI FOGNATURA DI VIA DEI MULINI E SFIORATORE DI VIA 5 PORTE

PROGETTO DEFINITIVO - ESECUTIVO

41.2	Perforazione	211
41.3	Tolleranze	211
41.4	Registrazione della Stratigrafia	211
41.5	Calcestruzzi.....	211
41.6	Getto del Calcestruzzo	212
41.6.1	Generalità	212
41.6.2	Getto all'asciutto	212
41.6.3	Getto in presenza d'acqua.....	212
41.6.4	Vibrazione e consolidamento del calcestruzzo	212
41.6.5	Condizioni particolari di getto	212
41.6.6	Ferro d'Armatura.....	212
41.6.7	Preparazione della Testa del Palo	213
41.6.8	Prove di Uniformità del Getto	213
41.7	Prove di Carico	213
41.7.1	Generalità.....	213
41.7.2	Perforazione dei Pali.....	213
41.7.3	Zavorra di Carico.....	213
	Misurazione degli Assestamenti.....	213
41.7.4	Esecuzione della Prova	213
41.7.5	Rapporto.....	214
41.7.6	Verifica della Portata dei Pali Eseguiti.....	214
Art. 42.	Micropali	215
42.1	Generalità.....	215
42.2	Soggezioni geotecniche e idrogeologiche	215
42.3	Tolleranze geometriche	215
42.4	Preparazione del piano di lavoro, tracciamento	215
42.5	Perforazione	216
42.6	Armatura con barre di acciaio per c.a.	216
42.7	Armature tubolari	216
42.8	Riempimento a gravità.....	217
42.9	Riempimento a bassa pressione	217
42.10	Iniezione ripetuta ad alta pressione.....	217
42.11	Caratteristiche delle malte e paste cementizie da impiegare per la formazione dei micropali.....	218
42.12	Controlli e misure	218
42.13	Documentazione dei lavori	218
Art. 43.	Tiranti di ancoraggio	220
43.1	Generalità.....	220
43.2	Prove tecnologiche preliminari	220
43.3	Soggezioni geotecniche, idrogeologiche e ambientali	220
43.4	Acciai e dispositivi di bloccaggio	221
43.5	Miscele di iniezione: composizione e controlli	221
43.6	Elementi di protezione	221
43.7	Distanziatori, tamponi e condotti di iniezione	222
43.8	Tolleranze geometriche	222
43.9	Perforazione	223
43.10	Assemblaggio e posa delle armature	223
43.11	Iniezione semplice.....	224
43.12	Iniezione ripetuta in pressione.....	224
43.13	Tesatura e collaudo	225
43.14	Protezioni anticorrosive in opera	226
43.15	Documentazione dei lavori	226
Art. 44.	Palancole metalliche	226
Art. 45.	MACCHINARI IDRAULICI IN GENERE.....	227
45.1	Generalità.....	227

Comune di Novara, frazione Pernate

ADEGUAMENTO DELLA STAZIONE DI POMPAGGIO DI FOGNATURA DI VIA DEI MULINI E SFIORATORE DI VIA 5 PORTE

PROGETTO DEFINITIVO - ESECUTIVO

45.2	Pompe ad asse orizzontale.....	227
45.3	Pompe ad asse orizzontale MULTICELLULARE	228
45.4	TUBAZIONI ED ACCESSORI PER POMPE	228
45.5	TUBAZIONI ED ACCESSORI PER POMPE	229
45.6	Elettropompe centrifughe sommergibili.....	229
45.6.1	Motore	229
45.6.2	Pompa	230
45.6.3	Installazione	230
45.6.4	Certificati di collaudo.....	230
45.7	Costruzione di un impianto di sollevamento dotato di dispositivo INVERTER.....	230
Art. 46.	ISPEZIONI TELEVISIVE, RILIEVI E CONTROLLI	240
46.1	Generalità.....	240
46.2	Rilievi topografici.....	240
46.3	Ispezioni televisive	242
46.3.1	Ordine da tenersi nei lavori	243
46.3.2	Documentazione fornita dalla stazione appaltante	243
46.3.3	Pulizia delle condotte e camerette.....	243
46.3.4	Ispezioni televisive delle condotte	244
46.3.5	Risanamento totale di condotte mediante rivestimento completo delle stesse	244
46.3.6	Risanamento localizzato in condotte in esercizio.....	245
46.3.7	Fresatura di allacciamenti sporgenti	246
46.3.8	Riapertura di allacciamenti dopo gli interventi di risanamento	246
46.4	Controllo laser	246

Comune di Novara, frazione Pernate

ADEGUAMENTO DELLA STAZIONE DI POMPAGGIO DI FOGNATURA DI VIA DEI MULINI E SFIORATORE DI VIA 5 PORTE

PROGETTO DEFINITIVO - ESECUTIVO

Art. 1. MERCEDI, NOLI, TRASPORTI

1.1 Generalità

Le prestazioni di lavori a constatazione saranno del tutto eccezionali e potranno verificarsi solo per lavori del tutto secondari, in ogni caso non verranno riconosciuti e compensati se non corrisponderanno ad un preciso ordine preventivo scritto dalla Direzione Lavori. La liquidazione avverrà mediante applicazione dei prezzi dell'apposito articolo di Elenco Prezzi previo ribasso d'asta.

1.2 Mano d'Opera

Gli operai per i lavori a constatazione dovranno essere qualificati per i lavori da eseguire e muniti degli attrezzi necessari, dovranno inoltre risultare perfettamente in regola con le norme vigenti riguardanti le Assicurazioni Sociali, Malattia, Infortuni .

I prezzi della mano d'opera sono comprensivi del prezzo base contrattuale e di tutti gli oneri sociali di cui sopra, oltre che delle spese generali ed utili dell'Impresa.

1.3 Noleggi

Nei prezzi di noleggio si intendono comprese e compensate le spese di carico, scarico e trasporto al e dal cantiere all'inizio ed al termine del nolo.

Il montaggio e lo smontaggio sono compresi nel prezzo.

Per il nolo di automezzi, nel costo del nolo sono comprese tutte le forniture complementari (carburante, lubrificante, grasso, stracci, ecc..) nonchè le prestazioni dell'autista.

Nei prezzi di noleggio dei macchinari, questi si intendono sempre forniti a nolo in condizioni di perfetta efficienza e con eventuale operatore.

Art. 2. MATERIALI FORNITI A PIE' D'OPERA

I materiali e le apparecchiature da impiegare devono tutti soddisfare ai requisiti prescritti dalle Leggi e indicati o richiamati nel presente Capitolato e nell'Elenco Prezzi riportato nel Contratto, dovranno essere delle migliori qualità esistenti in commercio ed essere di completo gradimento della Direzione Lavori.

L'Appaltatore, su richiesta di quest'ultima, ha l'obbligo di prestarsi in ogni tempo a sottoporre i materiali e le apparecchiature impiegati e da impiegarsi alle prove normali e regolamentari ed a quelle che prescriverà la Direzione Lavori per l'accertamento della loro qualità, resistenza e affidabilità.

La Direzione Lavori ha la facoltà di rifiutare i materiali e le apparecchiature che non ritenesse rispondenti alle norme indicate o richiamate nel presente Capitolato o giudicasse inadatti alla buona riuscita dei lavori.

L'accettazione in cantiere di qualsiasi materiale o apparecchiatura non pregiudica alla Direzione Lavori il diritto di rifiutare in qualunque tempo, anche se posti in opera e fino ad approvazione del collaudo, i materiali, le apparecchiature ed i lavori in genere che ritenesse non rispondenti alle condizioni contrattuali.

I materiali, le apparecchiature ed i lavori in genere rifiutati dovranno essere rispettivamente allontanati o rifatti nel perentorio termine che di volta in volta fisserà la Direzione Lavori, a cura e spese dell'Appaltatore.

Non ottemperando l'Appaltatore a tali disposizioni, si procederà d'ufficio a tutte spese dell'Appaltatore stesso, e delle stesse verrà fatta immediata detrazione sulla contabilità dei lavori.

In mancanza di una idonea organizzazione per l'esecuzione delle prove previste, o di una normativa specifica di Capitolato, è riservato alla Direzione dei Lavori il diritto di dettare norme di prove alternative o complementari.

Il prelievo dei campioni verrà eseguito in contraddittorio e di ciò verrà steso apposito verbale; in tale sede l'Appaltatore ha facoltà di richiedere, sempre che ciò sia compatibile con il tipo e le modalità esecutive della prova, di assistere o di farsi rappresentare alla stessa.

In mancanza di una speciale normativa di Legge o di Capitolato, le prove potranno essere eseguite presso un Istituto autorizzato, la fabbrica di origine o il cantiere, a seconda delle disposizioni della Direzione dei Lavori.

In ogni caso tutte le spese per il prelievo, la conservazione e l'invio dei campioni, per l'esecuzione delle prove, per il ripristino dei manufatti che si siano eventualmente dovuti manomettere, nonché tutte le altre spese simili e connesse, sono a totale ed esclusivo carico dell'Appaltatore, salvo nei casi in cui siano dal presente Capitolato espressamente prescritti criteri diversi. Tutti i materiali e le apparecchiature dovranno corrispondere per dimensioni, peso, numero, qualità, specie e lavorazione, ed eventuale provenienza, alle indicazioni del presente Capitolato Speciale e dell'Elenco Prezzi riportato nel contratto.

I prezzi dei materiali e delle apparecchiature si intendono per materiali ed apparecchi sdoganati resi franco magazzino cantiere e comprendono quote per spese generali ed utili dell'Impresa.

Le quote si intendono sempre riferite a materiali di ottima qualità rispondenti alle caratteristiche specificate ed approvate dalla Direzione Lavori.

Art. 3. SCAVI

3.1 Generalità

Prima dell'inizio degli scavi l'Appaltatore procederà alla verifica della rispondenza altimetrica delle planimetrie e dei profili del progetto e delle eventuali varianti ordinate dalla Direzione Lavori, con la effettiva altimetria e planimetria dei luoghi dove devono essere eseguiti gli scavi. La verifica dovrà essere fatta sulla base di capisaldi di provata validità ed omogeneità.

L'Impresa eseguirà tutti gli scavi necessari alla realizzazione delle opere, sia a mano che a macchina, qualunque sia il tipo di materiale incontrato, tanto all'asciutto che in presenza d'acqua. Gli scavi saranno eseguiti in larghezza, lunghezza e profondità secondo quanto indicato nei disegni esecutivi o richiesto dalla Direzione Lavori.

Eventuali scavi eseguiti dall'Impresa per comodità di lavoro od altri motivi, senza autorizzazione scritta della Direzione Lavori, non saranno contabilizzati agli effetti del pagamento.

Gli scavi dovranno essere condotti in modo da non sconnettere e danneggiare il materiale d'imposta.

L'Impresa prenderà tutte le precauzioni necessarie per evitare gli smottamenti delle pareti dello scavo, soprattutto in conseguenza di eventi meteorologici avversi e metterà in atto tutti gli accorgimenti necessari per evitare danni alle persone ed alle opere e sarà obbligata a provvedere a suo carico alla rimozione delle eventuali materie franate. L'Impresa dovrà inoltre provvedere a sue spese affinché le acque scorrenti alla superficie del terreno siano deviate in modo che non abbiano a riversarsi negli scavi.

La Direzione Lavori potrà ordinare che le armature di sostegno degli scavi siano aumentate o rinforzate per motivi di sicurezza senza che questo possa creare motivo di reclamo o richiesta di compensi da parte dell'Impresa.

In ogni caso l'Impresa sarà l'unica responsabile per i danni alle persone ed alle opere che possono derivare da cedimenti delle pareti di scavo.

La manutenzione degli scavi, lo sgombrò dei materiali eventualmente e per qualsiasi causa caduti entro gli scavi stessi sarà a totale carico dell'Impresa indipendentemente dal tempo che trascorrerà fra l'apertura degli scavi ed il loro reinterro, che potrà essere effettuato solo dopo l'autorizzazione della Direzione Lavori e con le modalità da questa eventualmente prescritte in aggiunta od in variante a quanto indicato in queste specifiche.

3.2 Programma di Scavo

Un mese prima della esecuzione degli scavi e comunque entro la data fissata dalla Direzione Lavori, l'Impresa dovrà presentare alla Direzione Lavori una relazione dettagliata in cui indicherà i mezzi e le modalità di esecuzione dei lavori, nonché il programma dettagliato delle opere con gli avanzamenti previsti almeno mese per mese. Nell'esecuzione l'Impresa dovrà attenersi a tale programma, previamente approvato dalla Direzione Lavori.

Sarà facoltà della Direzione Lavori disporre variazioni a tale programma, prima dell'inizio dei lavori o nel corso di essi.

Resta, in ogni caso, stabilito che il sistema adottato, ed in special modo la successione delle varie fasi di lavoro, dovrà essere rispondente alle migliori norme di esecuzione per i lavori del genere, in relazione alle caratteristiche dei terreni da attraversare e al tempo stabilito per l'utilizzazione di tutte le opere connesse.

3.3 Variazioni delle linee di scavo

Le variazioni nella quantità e profondità degli scavi non potranno giustificare richieste di compensi speciali da parte dell'Impresa, al di fuori di quanto risultante dall'applicazione dei prezzi di contratto.

La quota definitiva di fondazione delle opere verrà stabilita d'accordo con la Direzione Lavori, in base alle effettive condizioni naturali riscontrate all'atto dello scavo; pertanto i piani di imposta segnati sui disegni hanno valore puramente indicativo.

Non si potrà procedere alla esecuzione del getto di calcestruzzo per le fondazioni se prima la

superficie di scavo non sia stata ispezionata ed approvata dalla Direzione Lavori, pena la demolizione del già fatto. L'Impresa, inoltre, dovrà provvedere a sua cura e spese, al riempimento dei vani rimasti al di fuori delle linee indicate con materiali che saranno specificati dalla Direzione Lavori di caso in caso.

3.4 Classificazione degli Scavi

Gli scavi saranno classificati come più sotto indicato:

a) Scavo in roccia

Si considera "roccia" un blocco di materiale con volume maggiore di 0,75 mc e di resistenza e struttura tale da non poter essere rimosso e demolito senza l'uso di esplosivi o di martelli demolitori e che conserva la sua compattezza ed una elevata resistenza meccanica anche dopo una prolungata esposizione all'azione dell'acqua e di altri agenti atmosferici.

b) Scavo di terreno sciolto di qualsiasi natura

Si considera terreno sciolto qualsiasi materiale che non sia la roccia sopra indicata. Rientrano in questa categoria di scavi anche i pezzi isolati di roccia inferiori a 0,75 mc.

c) Scavo in acqua

Si considera scavo in acqua quello eseguito oltre 20 cm al di sotto del livello di equilibrio delle acque sotterranee entro lo scavo.

L'esaurimento dell'acqua verrà disposto mediante ordine scritto dalla Direzione Lavori e l'Impresa ha l'obbligo di provvedervi adeguatamente con mezzi meccanici idonei e corrispondenti all'entità richiesta e con il personale e le scorte necessarie anche per il funzionamento continuativo nelle 24 ore, ed a mantenere il prosciugamento per tutto il tempo necessario al completamento del lavoro.

Nel caso di scarico dell'acqua di aggettamento nelle fognature stradali, si dovranno adottare sistemi di decantazione per evitare interramenti od ostruzioni dei condotti.

Gli scavi soggetti alle acque dovranno procedere da valle a monte, con il fondo ben livellato e con regolare canaletto sul fondo che conduca le acque al loro esito naturale od ai pozzetti delle pompe.

3.5 Tipi di Scavi

a) Scavi di sbancamento

Per "scavo di sbancamento" s'intende quello occorrente per lo spianamento e sistemazione del terreno su cui dovranno sorgere le costruzioni, per la sistemazione dei piazzali, per la formazione di piani d'appoggio per platee di fondazione, scantinati, vespai, ecc., ed in generale qualsiasi scavo a sezione aperta in vasta superficie che permetta l'impiego di normali mezzi meccanici od ove sia possibile l'allontanamento delle materie di scavo, sia pure con la formazione di rampe provvisorie, che saranno eseguite a carico dell'Impresa.

Saranno pertanto considerati scavi di sbancamento anche quelli che si trovino al di sotto del piano di campagna quando gli scavi rivestano i caratteri sopra accennati.

b) Scavi di fondazione

Si definisce "scavo di fondazione" lo scavo incassato ed a sezione ristretta effettuato sotto il piano di sbancamento disposto per accogliere gli elementi di fondazione di strutture, ed in generale tutti gli scavi che abbiano una larghezza media inferiore a 3,0 m ed una profondità uguale o superiore a 1/3 della larghezza.

c) Scavi per tubazioni e canalizzazioni

Si definisce "scavo per tubazioni e canalizzazioni" lo scavo incassato ed a sezione ristretta effettuato sotto il piano di sbancamento disposto per attonbare canalette, fognature, condutture e tombature.

Gli scavi per posa in opera tubazioni dovranno avere sezione e larghezza tali da rendere agevole ogni manovra necessaria per la posa dei tubi, l'esecuzione delle giunzioni, le prove e le relative ispezioni e, eventualmente, lo smontaggio di condutture pre-esistenti.

Il fondo degli scavi aperti per il collocamento delle tubazioni dovrà essere ben spianato

e con le pendenze prescritte.

Non saranno permesse sporgenze o infossature superiori ai 5 cm dal piano delle livellette di progetto.

Nei punti corrispondenti alle giunzioni dei tubi e all'atto della posa di questi, si dovranno scavare, qualora necessario, nicchie larghe e profonde in modo da permettere di eseguire alla perfezione i giunti fra i tubi e di eseguire le ispezioni durante le prove.

L'avanzamento degli scavi dovrà essere adeguato all'effettivo avanzamento delle forniture dei tubi ovvero in considerazione delle condizioni di continuità e sicurezza idraulica delle canalizzazioni intercettate e/o collegate. Le eventuali discontinuità nel ritmo di fornitura dei tubi non potranno però, in nessun caso, dare titolo all'Impresa di richiedere compensi, maggiori di quelli previsti nell'Elenco Prezzi, e per il variare dell'avanzamento del proprio lavoro in maniera adeguata a quella della fornitura della tubazione.

La Direzione Lavori si riserva, in ogni caso, il diritto di stabilire di volta in volta la lunghezza dello scavo da aprire.

3.6 Materiale Scavato e Discariche

Il materiale scavato sarà di proprietà del Committente. La Direzione Lavori giudicherà dell'eventuale impiego del materiale scavato per l'utilizzo dello stesso nella formazione di rilevati o rinterrì inerenti alla realizzazione delle opere e darà disposizioni circa l'invio alle discariche dei restanti quantitativi non utilizzati.

I materiali scavati che, a giudizio della Direzione dei Lavori, possano essere riutilizzati (previa caratterizzazione delle Terre e Rocce da Scavo ai sensi del D.Lgs. 152/06 e s.m.i.), ed in modo particolare quelli costituenti le massicciate stradali, le cotiche erbose ed il terreno di coltivo, dovranno essere depositati in cumuli distinti in base alla loro natura, se del caso eseguendo gli scavi a strati successivi, in modo da poter asportare tutti i materiali d'interesse prima di approfondire le trincee.

Nel caso di scavi in campagna, lo strato superficiale di terreno di coltivo dovrà essere accumulato in loco, separatamente dal restante materiale di risulta, così da poter procedere agevolmente al successivo ripristino del terreno agricolo come allo stato preesistente.

L'eventuale materiale inerte di origine alluvionale risultante dagli scavi deve essere accatastato in loco e poi riutilizzato nei rinterrì e nelle sistemazioni d'area comunque necessarie. Tenendo conto infatti dell'odierna difficoltà di reperimento di simili materiali, e conseguentemente del loro costo, non sono giustificati sprechi ed allontanamento a discarica.

Il materiale destinato a futura utilizzazione dovrà essere sistemato nelle aree che la Direzione Lavori metterà a disposizione come deposito, senza compenso supplementare. Senza compenso supplementare dovrà inoltre essere effettuato il distendimento e sistemazione del terreno di risulta degli scavi nell'ambito del cantiere, se richiesto dalla Direzione Lavori.

A cura e spese dell'Impresa il materiale giudicato non utilizzabile dalla D.L. dovrà essere allontanato senza indugio e trasportato a rifiuto a qualsiasi distanza a pubbliche discariche a completa cura e spese dell'Appaltatore. Tali aree verranno scelte in modo da non arrecare alcun danno ai lavori, alle proprietà ed al libero deflusso delle acque e pertanto verranno scelte a sufficiente distanza a valle delle zone interessate dalle opere. La Direzione Lavori farà asportare, addebitando la relativa spesa all'Impresa, le materie che fossero state depositate in contravvenzione alle precedenti disposizioni.

3.7 Smottamenti

L'Impresa prenderà tutte le precauzioni possibili ed userà i metodi di scavo più idonei allo scopo di evitare smottamenti oltre le linee di scavo indicate nei disegni di progetto o approvate dalla Direzione Lavori. Qualsiasi smottamento, movimento di massi o terra, che si verifichi nelle aree e che secondo la Direzione Lavori sia dovuto a negligenza o mancanza di misure di precauzione sarà eliminato a carico dell'Impresa. Se tali smottamenti oltrepassano le linee fissate per gli scavi e siano richiesti riempimenti per ripristinare le linee di progetto con impiego di materiali come: argilla, calcestruzzo, ghiaia, ecc., l'onere relativo sarà a carico dell'Impresa. I materiali di riempimento saranno scelti dalla Direzione Lavori. Se, a giudizio della Direzione

Lavori, gli smottamenti fossero derivati da cause non imputabili all'Impresa il costo dei lavori sarà contabilizzato secondo i prezzi indicati nell'Elenco Prezzi o, in mancanza di questi, secondo gli accordi presi fra l'Impresa e la Direzione Lavori.

3.8 Armature di Sostegno degli Scavi e Strutture Esistenti

L'Impresa è responsabile della stabilità delle superfici degli scavi, e delle strutture e fabbricati esistenti in prossimità degli stessi, di conseguenza dovrà predisporre armature di sostegno e di contenimento degli scavi in quantità tale da garantire la sicurezza delle opere.

Qualora, data la natura del terreno e la profondità degli scavi e le caratteristiche delle strutture e fabbricati adiacenti, le normali sbadacchiature non si dimostrassero sufficienti, si dovrà procedere alla armatura detta a cassa chiusa (marciavanti) delle pareti della zona, limitatamente alle zone che ne richiederanno l'impiego.

a) Prescrizioni generali

Gli scavi all'aperto ed in sotterraneo dovranno, tempestivamente e per iniziativa dell'Impresa, essere sostenuti dalle necessarie armature metalliche o di altra natura, sufficientemente robuste per resistere alle spinte che, secondo la natura dei terreni, saranno chiamate a sopportare; dette armature dovranno essere poste in opera a regola d'arte.

La superficie dello scavo, negli interspazi fra le armature, dovrà essere sostenuta là dove risultasse necessario, con longarine, lastre prefabbricate, lamiere ed in genere con tutti i mezzi e gli accorgimenti atti ad impedire frane e rilasci e ciò sotto la diretta responsabilità dell'Impresa.

b) Armature provvisorie

L'Impresa è responsabile della stabilità delle superfici degli scavi, pertanto dove sia necessario, l'Impresa dovrà provvedere a puntellare e sbadacchiare gli scavi con armature, in modo da evitare danni alle persone ed alle opere in costruzione. La Direzione Lavori potrà ordinare che le armature degli scavi siano aumentate o rinforzate, quando esistono pericoli per gli operai e per la buona esecuzione dei lavori, senza che questo possa costituire motivo di reclamo da parte dell'Impresa.

Le armature provvisorie saranno tolte dallo scavo quando la loro funzione portante sarà terminata.

Le armature occorrenti per gli scavi devono essere eseguite a perfetta regola d'arte, in modo da impedire qualsiasi cedimento o deformazione dei materiali non interessati dallo scavo. L'onere per la fornitura di armature provvisorie, per il magistero anche specializzato per la loro messa in opera e per la loro rimozione, qualunque ne sia il tipo ed il numero risultante necessario, è compreso e compensato nei prezzi degli scavi.

3.9 Palancole Metalliche

Potrà essere richiesto dalla Direzione Lavori, l'uso di palancole metalliche per isolamento della zona degli scavi.

L'infissione ed estrazione delle palancole metalliche sarà eseguita con mezzi meccanici adeguati.

Le palancole impiegate saranno del tipo a profilo semplice di diversa sezione a seconda di quanto verrà stabilito dalla Direzione Lavori in rapporto alla profondità ed alla zona di lavoro.

Saranno attuati tutti quegli accorgimenti necessari per un'ottima realizzazione dell'opera, che dia la massima garanzia di solidità e resistenza, saranno usati attacchi normali o articolati con piastre di ripartizione, tiranti fissati sopra sotto il livello d'acqua.

Qualsiasi sia il tipo di palancole adottato, l'Impresa rimane sempre l'unica responsabile per i danni alle persone ed alle opere che possano derivare da cedimento delle palancole o cattiva infissione delle stesse.

3.10 Rifinitura delle Superfici di Scavo

L'Impresa dovrà rimuovere dalle pareti e dal fondo degli scavi tutti i frammenti di roccia che fossero instabili e pulire con acqua ed aria compressa tutte le superfici.

Nel caso di scavo in roccia le fenditure dovranno essere riempite con calcestruzzo di classe di

resistenza C12/15 (Rck 150 kg/mq).

3.11 Drenaggi e opere di aggettamento

Le canalizzazioni ed i manufatti saranno costruiti mantenendo il piano di fondazione costantemente all'asciutto.

Gli scavi dovranno, di norma, essere eseguiti da valle verso monte per consentire lo smaltimento delle acque a deflusso naturale.

Nel caso si dovesse provvedere all'aggettamento degli scavi o all'abbassamento artificiale della falda, l'Impresa dovrà mettere a disposizione i mezzi d'opera occorrenti.

Per le opere di cui trattasi, sono a carico dell'Impresa e si intendono già remunerati con il prezzo a corpo di aggiudicazione le impalcature di sostegno e le opere di riparo dei meccanismi, le prestazioni ed i materiali occorrenti all'impianto, esercizio, smontaggio, da un punto all'altro dei lavori, dei meccanismi stessi, nonchè le eventuali linee di adduzione di energia elettrica e le relative cabine. Si intendono pure già remunerati con il prezzo a corpo di aggiudicazione: il noleggio, la posa e lo sgombero dei tubi d'aspirazione e di quelli necessari all'allontanamento dell'acqua aspirata dalle pompe fino allo scarico.

L'Impresa è obbligata ad adoperare motori e pompe di buon rendimento, nonchè ad assumere tutti i provvedimenti atti a mantenerlo tale per tutta la durata dell'impiego.

L'Impresa sarà inoltre tenuta responsabile di ogni eventuale danno e maggiore spesa conseguenti all'arresto degli impianti di aggettamento, nonchè del rallentamento dei lavori per detto motivo.

3.12 Abbassamento della Falda con Sistema Tipo Wellpoints

Nel caso di scavi al di sotto della falda freatica potrà essere richiesto dalla Direzione Lavori l'uso di un complesso Wellpoints per l'abbassamento della falda stessa.

L'impianto che dovrà essere dimensionato ed installato in modo tale da consentire un perfetto prosciugamento delle zone di lavoro sarà composto da:

- a. motopompe aspiranti da 6" del tipo centrifugo, con relative pompe a vuoto;
- b. un impianto completo di aspirazione e scarico;
- c. un impianto completo di infissione.

Non appena ottenuto il prosciugamento della zona di lavoro il numero delle pompe in esercizio verrà opportunamente diminuito in modo da ridurlo al minimo indispensabile.

Il complesso dovrà funzionare in modo continuo per tutto il tempo necessario agli scavi, all'esecuzione delle fondazioni, al consolidamento dei getti, alla posa di cavi e tubazioni per acquedotti e fognature, all'esecuzione di opere di impermeabilizzazione ed eventuali sottopassaggi ed al completamento di strutture sovrastanti sino al raggiungimento del carico d'equilibrio statico, nonchè per l'esecuzione di altri eventuali lavori che potranno essere effettuati, su richiesta dalla Direzione Lavori anche da altre Imprese specializzate.

3.13 Transito Stradale

3.13.1 Scavi in prossimità di edifici

Qualora gli scavi abbiano sviluppo lungo strade delimitate da fabbricati, il loro inizio dovrà essere preceduto da attento esame delle fondazioni degli edifici antistanti, esame che potrà essere integrato da idonei sondaggi per accertare la natura, profondità e consistenza delle fondazioni stesse in modo da prendere i necessari provvedimenti per evitare qualsiasi danno a edifici e strutture.

Quando si possa presumere che lo scavo della trincea risulti pericoloso per la stabilità dei fabbricati, l'Appaltatore dovrà ulteriormente procedere, a sue cure e spese, ad eseguire i calcoli di verifica della stabilità nelle peggiori condizioni che si possano determinare durante i lavori ed a progettare le eventuali opere di presidio, provvisorie o permanenti, che risulti opportuno realizzare.

Sarà cura dell'Impresa redigere in contraddittorio, con i legittimi proprietari, lo stato di consistenza di quelle strutture o edifici che presentino lesioni o inducano a prevederne la formazione durante i lavori. La relazione sarà corredata da completa documentazione, anche fotografica, installando se necessario, idonee spie.

Tutti gli oneri derivanti da tali operazioni saranno a carico dell'Impresa.

3.14 Transito pedonale e meccanizzato

Durante l'esecuzione dei lavori comunque interessanti le strade, quale ne sia la categoria e l'entità del traffico, e per tutta la loro durata l'Appaltatore dovrà sottrarre alla viabilità il minor spazio possibile ed adottare tutte le disposizioni necessarie per garantire la libertà e la sicurezza del transito di veicoli e pedoni nonché l'attività delle maestranze

Fermi tutti gli obblighi e le responsabilità in materia di prevenzione degli infortuni, l'Appaltatore risponde della solidità e stabilità delle armature di sostegno degli scavi, ed è tenuto a rinnovare o rinforzare quelle parti delle opere provvisorie che risultassero deboli.

Egli dovrà contornare, a suo esclusivo carico, tutti gli scavi mediante robusti parapetti, formati con tavole prive di chiodi sporgenti e di scheggiature, che garantiscano un'adeguata protezione.

Dovranno essere costruiti appositi ponticelli di legno o a struttura metallica tubolare, della larghezza minima di 0,60 m, protetti lateralmente da corrimano per dare comodo accesso ai fabbricati situati lateralmente alle trincee.

Sono egualmente a carico dell'Impresa le segnalazioni luminose di pericolo di tutti gli ostacoli al libero traffico.

Dette segnalazioni devono essere tenute in funzione ogni qualvolta ci sia poca visibilità di giorno e per tutta la notte e dovranno essere sorvegliate continuamente per evitare che per qualsiasi causa rimangano spente.

Quando per ordine della Direzione Lavori si renda necessario impedire il traffico nelle aree interessate dai lavori, l'Impresa dovrà provvedere all'ottenimento dei relativi permessi all'Autorità competente, ad installare le segnalazioni luminose e gli sbarramenti a cavalletto necessari a conveniente distanza ed in punti tali che il pubblico sia avvertito in tempo dell'impedimento, a predisporre tutto quanto necessario per la viabilità alternativa.

3.15 Continuità dei corsi d'acqua e dei condotti esistenti

L'Appaltatore dovrà provvedere con diligenza, a sue cure e spese, salvo casi speciali stabiliti di volta in volta dalla Direzione dei Lavori, ad assicurare la continuità dei corsi d'acqua e dei condotti, sia in pressione che a pelo libero, intersecati o interferenti con i lavori. A tal fine dovranno, se del caso, essere realizzati idonei canali, by-pass anche con impianti di pompaggio e manufatti da mantenere convenientemente spurgati, lungo i quali far defluire le acque sino al luogo di destinazione o smaltimento, evitando in tal modo l'allagamento degli scavi.

Non appena realizzate le opere, l'Appaltatore dovrà sempre a sue cure e spese, provvedere con tutta sollecitudine a riattivare l'originario letto del corso d'acqua o l'originario condotto, eliminando i manufatti provvisori e ponendo in pristino stato il terreno interessato dagli stessi.

L'Appaltatore dovrà curare che, per effetto delle opere di convogliamento e smaltimento delle acque, non derivino danni a terzi; in ogni caso egli è tenuto a sollevare la Stazione Appaltante da ogni spesa per compensi che dovessero essere pagati e liti che avessero da insorgere.

3.16 Interferenze con Altri Servizi

Tutte le volte che nell'esecuzione dei lavori si incontreranno condutture o cunicoli di fognature, tubazioni di gas o d'acqua, cavi elettrici, telegrafici e telefonici od altri ostacoli imprevedibili per cui si rendesse indispensabile qualche variante al tracciato ed alle livellette di posa, l'Impresa ha l'obbligo di darne avviso alla Direzione Lavori, che darà le necessarie disposizioni del caso.

Resta stabilito che non sarà tenuto nessun conto degli scavi eccedenti a quelli ordinati nè delle maggiori profondità a cui l'Impresa si sia spinta senza ordine della Direzione Lavori.

L'Impresa dovrà porre particolare cura affinché non siano danneggiate dette opere nel sottosuolo: pertanto dovrà fare tutto quello che sia necessario per mantenere le opere stesse nella loro primitiva posizione utilizzando in tal senso sostegni, puntelli, sbadacchiature, sospensioni, ecc.

Dovrà comunque essere fornita tempestiva comunicazione l'Amministrazione competente e la Direzione Lavori in merito al rinvenimento di interferenze che posassero, in qualche modo, rallentare le lavorazioni e/o impedire l'avanzamento dello stesse.

Comune di Novara, frazione Pernate

ADEGUAMENTO DELLA STAZIONE DI POMPAGGIO DI FOGNATURA DI VIA DEI MULINI E SFIORATORE DI VIA 5 PORTE

PROGETTO DEFINITIVO - ESECUTIVO

Ogni onere connesso all'esecuzione degli scavi in presenza di altri servizi (sostegni provvisori, puntellamenti, cautele e rallentamenti, spostamenti, ecc..) è a carico dell'Impresa essendosene tenuto conto nei prezzi di elenco.

Nel caso che l'apertura di uno scavo provochi emanazioni di gas, si allontanerà immediatamente dalla zona ogni causa che possa provocare incendi od esplosioni e si avvertiranno le Autorità competenti.

Resta comunque stabilito che l'Impresa è responsabile di ogni qualsiasi danno che possa derivare dai lavori a dette opere nel sottosuolo e che è obbligato a ripararlo o a farlo riparare al più presto sollevando il Committente e la Direzione Lavori da ogni gravame, noia o molestia.

Qualora per effetto dei lavori da eseguire dovesse manifestarsi la necessità di spostare provvisoriamente o definitivamente alcuni di tali servizi, l'Appaltatore dovrà darne preavviso alla Direzione Lavori e ottenere le necessarie autorizzazioni, le prestazioni così autorizzate sono a carico della Stazione Appaltante.

3.17 Attraversamenti

Gli attraversamenti di strade, ferrovie, canali, corsi d'acqua in genere, ecc.. verranno effettuati secondo le disposizioni che caso per caso verranno dettate dalla Direzione Lavori.

Gli attraversamenti aerei in genere potranno venire effettuati sia mediante ancoraggio della tubazione (generalmente in acciaio) a manufatti esistenti, sia con tubo autoportante (cavallotti) od infine con travate metalliche a traliccio a sostegno della condotta, la quale potrà anche costituire parte integrante e portante della travata.

Le condotte in acciaio saranno protette termicamente con rivestimenti coibenti e protezioni esterne secondo le indicazioni della Direzione Lavori.

Per gli attraversamenti con spingitubo l'appaltatore dovrà preparare, a sua cura e spese, secondo le indicazioni del progetto e/o della Direzione Lavori, il progetto particolare dell'attraversamento in accordo alle norme esistenti ed alle indicazioni fornite dall'Ente gestore della struttura da attraversare; nonchè l'ottenimento di tutti i permessi e l'espletamento di tutte le pratiche amministrative richieste dall'Ente gestore o da altri Enti interessati. Dovrà inoltre curare l'approvazione di detto progetto concordando con la Direzione Lavori le eventuali modifiche ritenute necessarie.

Art. 4. DISBOSCAMENTO

4.1 GENERALITÀ

Tutte le aree interessate dai lavori, le cave di prestito, le eventuali strade di accesso, gli scavi e i depositi di materiali dovranno essere disboscati a completa cura dell'Impresa.

Pertanto, all'inizio dei lavori, l'Impresa dovrà provvedere all'abbattimento degli alberi ed alla loro sfrondata, all'estirpazione di ceppi e radici, di ceppaie e sterpaglie ed al loro trasporto a rifiuto.

Il legname di recupero sarà tagliato a misura dall'Impresa e sarà trasportato a deposito nelle aree indicate dalla Direzione Lavori. Il legname di recupero rimane di proprietà del Committente, fatto salvo situazioni speciali e specifiche che, di volta in volta, verranno tempestivamente comunicate all'Appaltatore (disboscamento di aree private temporaneamente interessate dai lavori).

Tra i lavori descritti in questo capitolo emergono le operazioni di manutenzione straordinaria dei corsi d'acqua e comprendono, in particolare, interventi di decespugliamento, disboscamento e riprofilatura delle sponde.

I lavori andranno eseguiti nei tratti e secondo le indicazioni riportate nei disegni di progetto o in base alle prescrizioni fornite, di volta in volta, dalla Direzione Lavori. L'Impresa dovrà assolutamente evitare che il materiale rimosso dalle sponde o dagli argini possa cadere in acqua e venga allontanato dalla corrente.

L'Impresa dovrà intraprendere le operazioni di disboscamento, decespugliamento e sfalcio con particolare attenzione ed in ottemperanza con le prescrizioni in materia di sicurezza previste dal D.Lgs. 81/08 s.m.i..

4.2 DECESPUGLIAMENTO DI SCARPATE FLUVIALI

I lavori di decespugliamento andranno eseguiti sia a mano che mediante l'utilizzo di mezzi meccanici, dotati di lame o cucchiaie o accessori speciali, a seconda delle condizioni locali e delle caratteristiche del terreno.

Dovranno essere completamente eliminati i cespugli, i rampicanti, gli arbusti e gli alberelli il cui tronco abbia diametro inferiore a 15 cm, se necessario con due passate in senso opposto della ruspa, oppure con una sola passata e con la presenza di un manovale incaricato di tagliare le piante piegate dalla ruspa.

La sterpaglia rimossa andrà poi ripulita dal terriccio, allontanata dall'area di lavoro e bruciata o portata a rifiuto.

Terminate le operazioni di decespugliamento, il terreno andrà opportunamente regolarizzato.

4.3 DISBOSCAMENTO DI SCARPATE FLUVIALI

I lavori di disboscamento si riferiscono a superfici in cui vi sia elevata presenza di piante con diametro del tronco superiore a 15 cm e comprendono anche i lavori di decespugliamento descritti al paragrafo precedente

Per quanto riguarda in particolare la rimozione delle piante, i tronchi abbattuti dovranno essere raccolti, accatastati, sramati, ridotti in astoni di lunghezza commerciale e trasportati dove indicato dalla Direzione Lavori. I materiali non utilizzabili dovranno essere portati a rifiuto.

Durante i lavori di rimozione delle piante l'Impresa dovrà porre la massima attenzione per evitare qualunque pericolo per le persone e per le cose; l'Impresa è comunque pienamente responsabile di qualsiasi danno conseguente ai lavori di rimozione. L'Impresa dovrà altresì usare ogni precauzione per la salvaguardia delle piante di pregio esistenti, specificatamente segnalate dalla Direzione Lavori.

La Direzione Lavori potrà richiedere all'Impresa di effettuare il recupero, la messa a dimora provvisoria in vivaio ed infine l'impianto definitivo nel posto originale di alberi e piante resistenti in luogo, in modo da ripristinare per quanto è possibile, il sistema vegetale caratteristico dell'area interessata dai lavori.

Per tale compito l'Impresa potrà indicare una ditta specializzata attrezzata in maniera adeguata

Comune di Novara, frazione Pernate

ADEGUAMENTO DELLA STAZIONE DI POMPAGGIO DI FOGNATURA DI VIA DEI MULINI E SFIORATORE DI VIA 5 PORTE

PROGETTO DEFINITIVO - ESECUTIVO

per garantire la buona riuscita della piantagione. Nel caso non si potesse recuperare tutte le piante indicate o per altra necessità l'Impresa provvederà alla messa a dimora delle piante richieste prelevandole da vivai specializzati. Tutte le piante messe a dimora saranno usate per almeno due anni da parte dell'Impresa.

Le aree in oggetto di intervento dovranno essere risistemate, al termine dei lavori, a perfetta regola d'arte secondo le indicazioni prescritte dalla Direzione Lavori ovvero nelle condizioni pre-essistenti.

Durante i lavori di rimozione delle piante l'Impresa dovrà porre la massima attenzione per evitare qualunque pericolo per le persone e per le cose; l'Impresa è comunque pienamente responsabile di qualsiasi danno conseguente ai lavori di rimozione. L'Impresa dovrà altresì usare ogni precauzione per la salvaguardia delle piante di pregio esistenti, specificatamente segnalate dalla Direzione Lavori.

4.4 SFALCIO E DECESPUGLIAMENTO DI SCARPATE ARGINALI

Le operazioni di taglio e rimozione di rovi, arbusti e vegetazione infestante lungo i rilevati arginali dovranno essere eseguite nei tratti indicati in progetto o dalla Direzione Lavori.

I lavori andranno prevalentemente eseguiti con mezzo meccanico, cingolato o gommato, fornito di disco con coltelli rotanti; dove necessario, l'intervento sarà completato a mano.

La sterpaglia rimossa andrà poi ripulita dal terriccio, allontanata dall'area di lavoro oppure trasportata a rifiuto. L'Impresa dovrà anche raccogliere e trasportare a discarica eventuali rifiuti solidi rinvenuti nell'area di intervento.

Se previsto in progetto o prescritto dalla Direzione Lavori, terminate le operazioni di decespugliamento, il terreno andrà opportunamente regolarizzato.

Art. 5. DEMOLIZIONI

5.1 GENERALITÀ

Ove sia necessario, l'Impresa è obbligata ad accertare con la massima cura la struttura ed ogni elemento che deve essere demolito sia nel suo complesso sia nei particolari, in modo da conoscerne la natura, lo stato di conservazione e le tecniche costruttive.

L'Impresa potrà intraprendere le demolizioni in ottemperanza alle norme di cui all'art. da 71 a 76 del D.P.R. Gennaio 1956 n° 164 con i mezzi che crederà più opportuni previa approvazione della Direzione Lavori.

In ogni caso l'Impresa esonera nel modo più ampio ed esplicito da ogni responsabilità civile e penale, conseguente e dipendente dalla esecuzione dei lavori di demolizione sia l'Amministrazione Appaltante che i suoi Organi di direzione, assistenza e sorveglianza.

Per quanto riguarda il personale e gli attrezzi, l'impresa dovrà osservare le seguenti prescrizioni unitamente a quelle contenute nei piani di sicurezza e di coordinamento di cui al D. Lgs. 81/08 e s.m.i..

Per quanto riguarda il personale e gli attrezzi l'Impresa dovrà osservare le seguenti prescrizioni:

- a. il personale addetto alle opere di demolizione dovrà avere preparazione e pratica specifiche, sia per l'esecuzione materiale dei lavori che per la individuazione immediata di condizioni di pericolo;
- b. l'attività del personale impiegato dovrà essere sottoposta all'autorità di un dirigente; ogni gruppo di dieci persone dovrà essere guidato e sorvegliato da un caposquadra;
- c. i materiali ed ogni altro attrezzo che agisca per urto non dovranno essere impiegati qualora la stabilità delle strutture non lo consentisse;
- d. si preferiranno mezzi di demolizione a percussione montati su bracci di escavatori o gru semoventi.
- e. dovranno essere utilizzate idonee attrezzature (sia per quanto attiene la potenza, che la modalità di demolizione in relazione anche alla finitura superficiale richiesta della superficie demolita) per quanto attiene la demolizione parziale di strutture, ovvero l'apertura di luci di qualsiasi forma nei manufatti esistenti;
- f. in relazione al tipo di demolizione da eseguire potrà essere necessario prevedere un pre-taglio del calcestruzzo mediante mola diamantata.

5.2 MODALITÀ ESECUTIVE

Durante tutte le attività di demolizione dovranno essere rispettate scrupolosamente tutte le norme di sicurezza, relative a macchine e personale impiegati, previste dalla normativa vigente in materia di macchine operatrici e di sicurezza nei cantieri.

L'Impresa è tenuta a recuperare i materiali ferrosi che interessano l'opera da demolire, compreso il ferro di rinforzo del calcestruzzo in modo conforme a quanto richiesto dalla normativa vigente in materia di trattamento e gestione dei materiali provenienti da demolizioni.

Il materiale di risulta delle demolizioni, e inutilizzabile, dovrà essere conferito presso discariche autorizzate a qualsiasi distanza dal cantiere ad esclusiva cura e spese dell'Impresa.

La zona interessata dai lavori dovrà essere delimitata con particolare cura; in corrispondenza dei passaggi dovranno essere collocate opportune opere per proteggere i passaggi stessi.

Prima dell'inizio delle demolizioni dovranno essere interrotte le erogazioni dagli impianti di elettricità, acqua, gas, ecc. esistenti nella zona dei lavori: a tal fine l'Impresa dovrà prendere direttamente accordi con le rispettive Società ed Enti eroganti.

L'allontanamento dei materiali di risulta di edifici a più piani dovrà essere particolarmente curato affinché non si verifichino confusi accatastamenti, sovraccarichi e pressioni pericolose su strutture orizzontali e verticali.

È vietato nel modo più assoluto gettare il materiale dall'alto a meno che non venga convogliato in appositi canali.

L'imboccatura superiore di detti canali dovrà essere tale che non vi possano cadere accidentalmente delle persone; ogni tronco di canale dovrà essere imboccato in quello

Comune di Novara, frazione Pernate

ADEGUAMENTO DELLA STAZIONE DI POMPAGGIO DI FOGNATURA DI VIA DEI MULINI E SFIORATORE DI VIA 5 PORTE

PROGETTO DEFINITIVO - ESECUTIVO

successivo e gli eventuali raccordi dovranno essere adeguatamente rinforzati; l'ultimo tratto dovrà essere inclinato così da limitare la velocità di uscita dei materiali. Tutti gli altri materiali di risulta per i quali non possa servire il canale andranno calati a terra con mezzi idonei e con particolare cura.

L'Impresa è tenuta a recuperare i materiali ferrosi e non esistenti che interessano l'opera da demolire, escluso il ferro di rinforzo, quando richiesto dalla Direzione Lavori.

Il materiale di risulta delle demolizioni, e inutilizzabile, dovrà essere trasportato a discarica; se destinato a riempimento dovrà essere trasportato in aree indicate dalla Direzione lavori nell'ambito del cantiere.

Nel primo caso, il costo è già incluso nella voce dell'elenco prezzi, qualora la pubblica discarica sia ubicata entro un raggio di 10 km dal cantiere.

Saranno considerati calcestruzzi armati, per quanto riguarda le demolizioni, quelli che hanno un'armatura in ferro superiore a 10 kg/mc.

Prima di procedere alle demolizioni l'Impresa dovrà redigere apposita relazione di consistenza, vidimata ed asseverata da professionista abilitato, circa lo stato delle infrastrutture potenzialmente interessate dalle operazioni di cantiere al fine di verificare con prove documentate ed eventualmente sottoscritte da testimoni o da terzi interessati (proprietari di edifici, strade, costruzioni, impianti, ecc.) l'esistenza di danni pregressi alle attività del cantiere. Tale documentazione, corredata da fotografie ed altra documentazione ritenuta indispensabile da parte dell'Impresa, dovrà essere trasmessa alla D.L. almeno 15 giorni prima dell'inizio delle attività.

Le demolizioni dovranno limitarsi alle parti ed alle dimensioni prescritte. Quando, anche per mancanza di puntellamenti o di altre precauzioni, venissero demolite altre parti od oltrepassati i limiti fissati, tutto quanto indebitamente demolito dovrà essere ricostruito e rimesso in ripristino dall'Impresa, a sua cura e spese, senza alcun compenso.

Art. 6. RINTERRI - RILEVATI**6.1 RINTERRI**

Per la esecuzione dei rinterri verranno comunemente impiegati i materiali di risulta degli scavi di cantiere, previa caratterizzazione delle Terre e Rocce da Scavo come previsto dal D.Lgs 152/2006 e s.m.i., ovvero, se indicato nei disegni e/o richiesto dalla Direzione Lavori, si utilizzeranno materiali provenienti dalle cave di prestito.

Le operazioni di rinterro, fatto salvo il bauletto a protezione della tubazione, dovranno essere effettuati preferibilmente mediante materiale riciclato.

I requisiti di accettazione degli aggregati lapidei riciclati impiegati nelle operazioni di rinterro dovranno essere conformi alle seguenti prescrizioni:

- UNI EN ISO 14688-1 (Identificazione e classificazione delle terre);
- UNI EN 13285 (Miscele non legate – specifiche);
- Allegato ZA della Norma armonizzata UNI EN 13242 (Aggregati per materiali non legati e legati con leganti idraulici per l'impiego in opere di ingegneria civile e nella costruzione di strade);
- d.m. 11 aprile 2007 (Applicazione della Direttiva n. 89/106/CEE sui prodotti da costruzione, recepita con decreto del Presidente della Repubblica 21 aprile 1993, n.246, relativa all'individuazione dei prodotti e dei relativi metodi di controllo della conformità di aggregati);
- Circolare Ministero Ambiente del 15 luglio 2005, n. 5205;
- d.m. 5 febbraio 1998.

Gli aggregati lapidei riciclati devono provenire da impianti per la produzione di materie prime secondarie per l'industria delle costruzioni edili e stradali, regolarmente autorizzati all'esercizio in conformità alla normativa vigente (d.lgs. 3 aprile 2006, n.152).

In relazione all'idoneità per l'utilizzo ai sensi delle norme relative alla Marcatura CE dei prodotti da costruzione, di norma, è previsto che il controllo della produzione in fabbrica (FPC) sia effettuato secondo il sistema di attestazione di livello 2+ (Certificazione di un Organismo Notificato). Qualora il materiale non sia collocato nell'opera con funzione strutturale, la Direzione Lavori (DL) potrà accettare anche l'utilizzo di materiali con attestazione di livello 4 (Autodichiarazione del Produttore).

Prima della fornitura del materiale, l'Impresa deve consegnare alla Direzione Lavori (DL) la documentazione in corso di validità comprovante la regolare marcatura CE del prodotto (Dichiarazione di Conformità CE), la conformità ai requisiti previsti dalle presenti prescrizioni tecniche e la conformità alle prescrizioni applicabili di natura ambientale.

L'Impresa può impiegare esclusivamente i prodotti approvati dalla Direzione Lavori (DL) ed ogni fornitura di materiale deve essere accompagnata dal Documento di trasporto e dall'Etichetta di Marcatura CE.

Nel caso in cui i prodotti siano stati ottenuti dall'esclusivo trattamento dei rifiuti provenienti dalle attività di scavo di materiali naturali, in terra ed in roccia, non è richiesta la conformità alle caratteristiche prestazionali (Circolare Ministero Ambiente del 15 luglio 2005, n. 5205).

Il prelievo dei campioni da sottoporre ad analisi per valutare le proprietà generali degli aggregati deve essere effettuato in conformità alla norma UNI EN 932-1.

La Direzione Lavori (DL) procede con la verifica di conformità secondo quanto previsto dalle presenti Norme tecniche. In ogni caso, i materiali e le forniture da impiegare nella realizzazione delle opere devono rispondere alle prescrizioni contrattuali ed in particolare alle indicazioni del progetto esecutivo e possedere le caratteristiche stabilite dalle Leggi, dai Regolamenti, dalle

Comune di Novara, frazione Pernate

ADEGUAMENTO DELLA STAZIONE DI POMPAGGIO DI FOGNATURA DI VIA DEI MULINI E SFIORATORE DI VIA 5 PORTE

PROGETTO DEFINITIVO - ESECUTIVO

Norme armonizzate e dalle Norme UNI vigenti in materia, anche se non espressamente richiamate nelle presenti Norme tecniche.

L'aggregato misto granulare riciclato non legato dovrà essere composto da aggregati ottenuti mediante recupero dei rifiuti non pericolosi eventualmente addizionati con materiali naturali.

I materiali devono essere designati in conformità alla Norma UNI EN 13242.

Le caratteristiche geometriche degli aggregati riciclati impiegati nel corpo del rilevato devono essere conformi alle prescrizioni riportate nella seguente tabella.

REQUISITO	NORMA	SIMBOLO	UM	LIMITE
Resistenza alla frammentazione dell'aggregato grosso	UNI EN 1097-2	LA	%	≤ 45
Resistenza all'usura dell'aggregato grosso (Micro Deval)	UNI EN 1097-1	M _{DE}	%	valore dichiarato
Resistenza al gelo/disgelo	UNI EN 1367-1	F	%	≤ 4

I materiali riciclati devono appartenere alle tipologie previste dal d.m. 5 febbraio 1998. Le sostanze componenti ed il contenuto percentuale ammesso sono riportate nella seguente tabella.

REQUISITO	NORMA	UM	LIMITE
Materiali litici di qualunque provenienza, pietrisco tolto d'opera, calcestruzzi, laterizi, refrattari, ceramici, malte, intonaci, scorie spente e loppe di fonderia di metalli ferrosi (caratterizzate secondo UNI EN 13242).	UNI EN 13285 (Separazione visiva al setaccio 8 mm)	%	> 70
Vetro e scorie vetrose			≤ 15
Conglomerati bituminosi			≤ 25
Altri rifiuti minerali dei quali sia ammesso il recupero nel corpo stradale ai sensi della legislazione vigente.			≤ 15 (totale) ≤ 5 (singolo)
Materiali deperibili: carta, legno, fibre, cellulosa, sostanze organiche eccetto bitume; materiali plastici			≤ 0,1
Altri materiali (metalli, gesso, gomme, etc.)			≤ 0,6

Nel caso in cui i prodotti siano stati ottenuti dall'esclusivo trattamento dei rifiuti provenienti dalle attività di scavo di materiali naturali, in terra ed in roccia, non è richiesta la conformità alle caratteristiche prestazionali riportate nella tabella precedente.

Il Produttore deve effettuare la verifica di rilascio di eventuali sostanze (test di cessione) secondo le Norme UNI 10802 (Appendice A) e UNI EN 12457-2. I valori riscontrati per i parametri di riferimento devono essere conformi all'Allegato 3 del d.m. 5 febbraio 1998, così come modificato dal d.m. 5 aprile 2006 n. 186. Nella tabella seguente sono riportati i parametri di riferimento.

Comune di Novara, frazione Pernate

ADEGUAMENTO DELLA STAZIONE DI POMPAGGIO DI FOGNATURA DI VIA DEI MULINI E SFIORATORE DI VIA 5 PORTE

PROGETTO DEFINITIVO - ESECUTIVO

N.	PARAMETRO	SIMBOLO	UM	VALORE LIMITE
1	Acidità	pH	unità pH	da 5,5 a 12,0
2	Domanda Chimica di Ossigeno	COD	mg/l	30
3	Amlanto	-	mg/l	30
4	Arsenico	As	µg/l	50
5	Bario	Ba	mg/l	1
6	Berillio	Be	µg/l	10
7	Cadmio	Cd	µg/l	5
8	Cianuri	Cn	µg/l	50
9	Cloruri	Cl	mg/l	100
10	Cobalto	Co	µg/l	250
11	Cromo totale	Cr	µg/l	50
12	Fluoruri	F	mg/l	1,5
13	Mercurio	Hg	µg/l	1
14	Nichel	Ni	µg/l	10
15	Nitrati	NO ₃	mg/l	50
16	Piombo	Pb	µg/l	50
17	Rame	Cu	mg/l	0,05
18	Selenio	Se	µg/l	10
19	Solfati	So ₄	mg/l	250
20	Vanadio	V	µg/l	250
21	Zinco	Zn	mg/l	3

NORME DI RIFERIMENTO:
le analisi sui campioni devono essere effettuate secondo metodiche standardizzate o riconosciute valide a livello nazionale, comunitario o internazionale.

Le proprietà geotecniche del materiale devono essere conformi alle prescrizioni riportate nella seguente tabella.

REQUISITO	NORMA	SIMBOLO	UM	LIMITE
Limite liquido	UNI CEN ISO/TS 17892-12	w _L	%	≤ 40
Indice di plasticità		I _p	%	≤ 10
Curva di costipamento Proctor modificata	UNI EN13286-2	-	% g/cm ³	valore dichiarato
Scostamento dell'umidità (rispetto al contenuto ottimale Proctor)	UNI EN13286-2	ΔW	punti percentuali	< 5
Indice di portanza CBR	UNI EN 13286-47	CBR	%	> 30

Non sarà consentito l'utilizzo di prodotti contenenti sostanze ritenute dannose per lo strato d'ozono, per esempio cloro-fluoro-carburi CFC, per-fluoro-carburi PFC, idro-bromo-fluorocarburi HBFC, idro-cloro-fluoro-carburi HCFC, idro-fluoro-carburi HFC, esafluoruro di zolfo SF₆, Halon.

Non dovranno essere usati materiali contenenti sostanze elencate nella Candidate List o per le quali è prevista una "autorizzazione per usi specifici" ai sensi del Regolamento REACH.

I materiali per i rinterri dovranno essere disposti in strati dello spessore di circa 30 - 40 cm, quindi bagnati e compattati al 70% della densità relativa del materiale impiegato o al 90% dell'optimum Proctor mediante costipatori meccanici od altri mezzi ritenuti idonei dalla Direzione Lavori.

Le superfici di appoggio dei rilevati dovranno essere scarificate asportando il materiale superficiale per uno spessore minimo di 30 - 50 cm, a giudizio della Direzione Lavori.

Le superfici di appoggio dovranno essere rullate con rullo vibrante di peso non inferiore alle 2 tonnellate e dovranno essere preventivamente ispezionate ed approvate dalla Direzione Lavori.

Per quanto concerne il piano d'appoggio di strutture speciali oppure prefabbricate occorrerà prevedere il preliminare costipamento del fondo scavo minimo eseguito con un numero minimo

di n.5 passaggi mediante rullo statico del peso non inferiore alle 7 tonnellate.

Il rinterro per costituire il piano di fondazione prevede inoltre l'interposizione di geotessile, la stesura di 10 cm di sabbia costipata, la stesa a strati non superiori a 30 cm di mista naturale di cava priva di frazione fine e di elementi granulari eccedenti i 10 cm di diametro. La mista naturale di cava andrà stesa e costipata per strati successivi non superiori ai 30 cm con almeno n.5 passaggi di rullo statico del peso minimo di 7 tonnellate.

Nei prezzi si intendono compresi tutti gli oneri per le sistemazioni superficiali sia degli scavi che delle località in cui siano stati lasciati a provvisorio deposito i materiali di risulta, oltre che tutti gli oneri che l'Appaltatore dovrà sostenere per controllare costantemente le superfici dei rinterri, e delle prestazioni di mano d'opera e mezzi d'opera necessarie alle riprese ed alle ricariche fino al ripristino della pavimentazione, se questo sia compreso nell'appalto, o al conseguimento del collaudo.

La Stazione Appaltante si riserva la facoltà di provvedere direttamente alle riprese ed alle ricariche nel caso di inadempienza dell'Appaltatore, al quale, in tale evenienza, verranno addebitate, mediante semplice ritenuta, tutte le conseguenti spese.

6.2 RILEVATI

6.2.1 Generalità

Le indicazioni riportate nel seguito si riferiscono sia a lavori di costruzione di nuovi rilevati arginali, sia a lavori di ringrosso e/o rialzo di argini esistenti.

6.2.2 Caratteristiche dei materiali

Con riferimento alla classificazione contenuta nelle norme CNR UNI 10006, le terre preferibilmente da utilizzare saranno di tipo argilloso e limoso (classi A-4, A-6, A-7-6), con contenuto minimo di sabbia pari al 15% e con indice di plasticità inferiore a 25.

Non si dovranno utilizzare le materie organiche e le sabbie pulite.

Il materiale posto in opera dovrà avere valori del peso in volume allo stato secco pari al 95% del peso di volume secco ottenuto nella prova di compattazione Proctor normale con tolleranza di +/- 1%; la corrispondente umidità dovrà avere i valori compresi fra +/- 2% dell'umidità ottimale ottenuta nella suddetta prova di compattazione. Definita anche la percentuale di umidità, questa deve essere mantenuta costante con una tolleranza di +/- 1%.

A suo insindacabile giudizio, l'Amministrazione potrà individuare aree di prelievo di materiale di caratteristiche differenti da quanto sopra riportato.

6.2.3 Modalità esecutive

Prima di procedere alla costruzione dell'argine, sarà necessario preparare il terreno di posa, provvedendo all'asportazione del terreno vegetale e degli apparati radicali e alla predisposizione di uno scavo di cassonetto o, qualora il declivio trasversale del terreno fosse superiore al 15%, di opportuni gradoni di immorsamento delle dimensioni riportate nei disegni di progetto.

Nella costruzione dell'argine andranno seguite le indicazioni progettuali riportate nei disegni esecutivi, sia per quanto riguarda le dimensioni del rilevato e la pendenza delle scarpate, sia per quanto riguarda lo spessore degli strati, il tipo di macchina da utilizzare per il costipamento ed il numero di passate.

Sempre ai disegni di progetto si dovrà fare riferimento per le caratteristiche dimensionali e dei materiali da utilizzare per la realizzazione della pista di servizio o della strada sulla testa arginale e sulle bancate intermedie.

6.2.4 Prove di accettazione e controllo

Prima dell'esecuzione dei lavori la D.L. procederà al prelievo di campioni di terreno da inviare a laboratori ufficiali, in modo da verificare la rispondenza alle prescrizioni di progetto.

I campioni di terreno prelevati saranno innanzitutto classificati: sarà individuata la curva granulometrica che caratterizza ogni campione, verranno valutati i limiti di Atterberg (in

Comune di Novara, frazione Pernate

ADEGUAMENTO DELLA STAZIONE DI POMPAGGIO DI FOGNATURA DI VIA DEI MULINI E SFIORATORE DI VIA 5 PORTE

PROGETTO DEFINITIVO - ESECUTIVO

particolar modo il limite liquido e l'indice di plasticità), l'indice di gruppo. Saranno poi eseguite le prove necessarie per la determinazione della resistenza al taglio e dell'optimum Proctor.

L'impresa dovrà provvedere alla posa in opera di una opportuna strumentazione geotecnica, tale da permettere la verifica delle corrette condizioni di lavoro in tutte le fasi di realizzazione dell'opera. Mediante la posa di assistimetri superficiali e profondi, di piezometri e di inclinometri sarà inoltre possibile controllare il grado di assestamento, l'esistenza di spostamenti orizzontali, la consolidazione raggiunta da eventuali strati argillosi, l'andamento del moto di filtrazione.

Se le prove relative allo stato di compattazione del rilevato non dovessero dare esito soddisfacente, l'Impresa è tenuta a ripetere la compressione dei rilevati sino ad ottenere il risultato prescritto.

Gli oneri per tutte le prove di laboratorio e per la strumentazione per le prove a campo sono a carico dell'Impresa.

L'Impresa è obbligata, senza pretesa di compenso alcuno, a dare ai rilevati, durante la costruzione, le maggiori dimensioni richieste dall'assestamento naturale delle terre. Le scarpate saranno spianate e battute e i lavori di profilatura dovranno avvenire con asporto anziché con riporto di materie.

All'atto del collaudo i rilevati eseguiti dovranno avere la sagoma e le dimensioni prescritte dai disegni progettuali.

Qualora la costruzione del rilevato dovesse venire sospesa, l'Impresa dovrà provvedere a sistemarlo regolarmente in modo da fare defluire facilmente le acque piovane; alla ripresa dei lavori dovranno essere praticati, nel rilevato stesso, appositi tagli a gradini, per il collegamento delle nuove materie con quelle già posate.

ART. II-7 CALCESTRUZZO

7.1 GENERALITÀ

Il presente capitolo tratta le prescrizioni relative alla confezione, alla messa in opera ed alle prove del calcestruzzo semplice ed armato sia per lavori all'aperto che interrati in conformità ai disegni di progetto ed alle Norme vigenti.

Tutte le prescrizioni impartite nel presente articolo in ordine alla loro progettazione, direzione dei lavori di costruzione e collaudo si intendono come integrative e non sostitutive delle norme di legge e di regolamento, nonché delle disposizioni in genere vigenti in materia all'epoca di esecuzione dei lavori. In particolare, dovranno essere osservate, fatte salve modifiche o integrazioni:

- le "Norme per la disciplina delle opere in conglomerato cementizio armato, normale e precompresso, ed a strutture metallica" di cui alla legge 5/11/1971, n. 1086;
- le "Norme tecniche per il calcolo, l'esecuzione ed il collaudo delle strutture in cemento armato, normale e precompresso, e per le strutture metalliche" di cui al D.M. 14/02/1992 e s.m.i.;
- le NTC 2008 di cui al D.M. del 14/01/2008. Le Norme Tecniche 2008 per le costruzioni sono emesse ai sensi delle leggi 05.11.1971, n. 1086, e 02.02.1974, n. 64, così come riunite nel Testo Unico per l'Edilizia di cui al D.P.R. 06.06.2001, n. 380, e dell'art. 5 del decreto legge 28.05.2004, n. 136, convertito in legge, con modificazioni, dall'art. 1 della legge 27.07.2004, n. 186 e ss. mm. ii.. Esse raccolgono in un unico organico testo le norme prima distribuite in diversi decreti ministeriali;
- il D.M. n. 256 del 23 giugno 2022 intitolato "Criteri ambientali minimi per l'affidamento del servizio di progettazione di interventi edilizi, per l'affidamento dei lavori per interventi edilizi e per l'affidamento congiunto di progettazione e lavori per interventi edilizi".

L'Impresa dovrà attenersi, per l'esecuzione delle opere in calcestruzzo, alle "Norme tecniche per l'esecuzione delle opere in cemento armato normale e precompresso e per le strutture metalliche" alle quali devono uniformarsi le costruzioni in conglomerato cementizio, normale e precompresso, ed a struttura metallica, emanate dal Ministero dei Lavori Pubblici, con D.M. 09.01.1996.

A seguito del D.L. 28 aprile 2009, n.39 il regime transitorio delle Norme Tecniche 2008 termina il 30.06.2009 e diventano obbligatorie dal 01.07.2009 per tutte le costruzioni, con l'impossibilità di applicare le precedenti norme per le costruzioni non ancora iniziate, ovvero il DM 16.01.1996 e il DM 14.05.2005.

Tuttavia l'art. 20, comma 3 della Legge 31/2008 precisa che: "per le costruzioni e per le opere infrastrutturali iniziate, nonché per quelle per le quali le amministrazioni aggiudicatrici abbiano affidato lavori o avviato progetti definitivi o esecutivi prima dell'entrata in vigore [...] continua ad applicarsi la normativa tecnica utilizzata per la redazione dei progetti fino all'ultimazione dei lavori e all'eventuale collaudo". Tale indicazione risulta confermata anche dalla Circolare del 5 agosto 2009 "Nuove norme tecniche per le costruzioni approvate con decreto del Ministro delle infrastrutture 14 gennaio 2008 – Cessazione del regime transitorio di cui all'articolo 20, comma 1, del decreto – legge 31 dicembre 2007, n. 248" del Ministero delle Infrastrutture e dei Trasporti.

La composizione della miscela del calcestruzzo utilizzato per la costruzione delle opere in c.a, c.a.p. o prefabbricatesarà basata sui risultati di prove di laboratorio eseguite a cura dell'Impresa e sotto la sua responsabilità.

I calcestruzzi confezionati in cantiere e preconfezionati dovranno avere un contenuto di materie riciclate, ovvero recuperate, ovvero di sottoprodotti, di almeno il 5% sul peso del prodotto, inteso come somma delle tre frazioni. Tale percentuale dovrà essere calcolata come rapporto tra il peso secco delle materie riciclate, recuperate e dei sottoprodotti e il peso del calcestruzzo al netto dell'acqua (acqua efficace e acqua di assorbimento). Al fine del calcolo della massa di materiale riciclato, recuperato o sottoprodotto, va considerata la quantità che rimane effettivamente nel prodotto finale.

La percentuale indicata si intende come somma dei contributi dati dalle singole frazioni utilizzate.

L'Impresa è tenuta a tenuta a fornire materiali ottemperanti il criterio di cui sopra, corredati da apposite certificazioni, a sottoporre preventivamente alla approvazione della Direzione Lavori la composizione degli impasti ed a concordare con essa durante il lavoro le eventuali variazioni necessarie che, comunque, non potranno costituire motivo per l'Impresa di richiesta di sovrapprezzo.

7.2 CARATTERISTICHE DEI MATERIALI

7.3 Cemento

Il cemento sarà sottoposto a cura e spese dell'impresa alle prove di accettazione stabilite dalle Norme di Legge sui leganti idraulici che dovranno possedere i requisiti stabiliti dalla Legge 26.05.1965 n. 595 ("Caratteristiche tecniche e requisiti dei leganti idraulici"), dal D.M. 14.01.1966, dal D.M. 03.06.1968 ("Nuove norme sui requisiti di accettazione e modalità di prova dei cementi"), dal D.M. 31.08.1972 ("Norme sui requisiti di accettazione e modalità di prova degli agglomerati cementizi e delle calci idrauliche") e dal Decreto del Ministero dell'Industria n. 126 del 09.03.1988 e s.m.i.

Per quanto riguarda composizione, specificazione e criteri di conformità per i cementi comuni, si farà riferimento a quanto previsto dal D.M. 19 settembre 1993 che recepisce le norme unificate europee con le norme UNI ENV 197/1, nonché ai successivi aggiornamenti della norma UNI EN 197-1: 2001 "Cemento – Composizione, specificazioni e criteri di conformità per cementi comuni" ed UNI EN 197-2: 2001 "Cemento – Valutazione della conformità".

Ogni partita di cemento effettivamente utilizzata dovrà essere accompagnata dal certificato di fabbrica attestante le caratteristiche del prodotto. Il dosaggio di cemento dovrà essere fatto a peso.

Non sarà permesso mescolare fra di loro diversi tipi di cemento e per ciascuna struttura si dovrà impiegare un unico tipo di cemento.

I requisiti di accettazione e le modalità di prova dei cementi dovranno comunque essere conformi alle norme vigenti all'epoca dell'esecuzione dei lavori.

La conservazione del cemento sciolto avverrà in appositi sili. Quando i cementi vengono approvvigionati in sacchi, questi debbono essere conservati in locali coperti, asciutti e ben aerati, al riparo dal vento e dalla pioggia; essi saranno disposti su tavolati isolati dal suolo, in cataste di forma regolare, non addossate alle pareti, che verranno inoltre ricoperte con teli impermeabili o fogli in materiale plastico; in ogni caso il cemento non potrà restare in deposito più di 90 giorni. Ogni 4 mesi si effettuerà lo svuotamento e la pulizia dei sili o dei depositi. I cementi che non vengono conservati secondo le modalità prescritte, i cui contenitori risultino manomessi, o che comunque all'atto dell'impiego presentino grumi o altre alterazioni, dovranno essere senz'altro allontanati tempestivamente ad esclusive cure e spese dell'Appaltatore.

Qualora i cementi vengano approvvigionati alla rinfusa, per il trasporto si impiegheranno appositi automezzi. Ferma la necessità dei documenti di accompagnamento prescritti dall'art.3 della legge 26/5/65, n. 595, i contenitori impiegati per il trasporto dovranno avere ogni loro apertura chiusa con legame munito di sigillo recante un cartellino distintivo del prodotto, il tutto conformemente a quanto prescritto dalla legge stessa, al medesimo articolo, per le forniture in sacchi.

L'impiego di cementi alla rinfusa non potrà essere consentito qualora il cantiere non sia dotato di idonea attrezzatura per lo svuotamento dei contenitori di trasporto, di silos per lo stoccaggio e di bilancia per la pesatura all'atto dell'impiego.

I cementi potranno essere normali, ad alta resistenza, ad alta resistenza e rapido indurimento.

Nella confezione dei conglomerati sono ammessi soltanto il cemento pozzolanico ed il cemento altoforno; quest'ultimo dovrà contenere non meno del 40% di loppa d'altoforno e la cementeria dovrà garantire tale composizione specificandone il metodo di misura.

L'impiego del cemento portland potrà essere ammesso, limitatamente alla confezione dei conglomerati dei tipi II e III, a condizione che il rapporto acqua cemento sia inferiore dello 0,05 rispetto a quello prescritto per i cementi pozzolanico e di altoforno e che la resistenza effettiva del conglomerato risulti superiore di almeno 5 MPa rispetto a quella della classe indicata in progetto o prescritta dalla Direzione Lavori, in base alla quale sono applicati i prezzi di elenco.

Comune di Novara, frazione Pernate

ADEGUAMENTO DELLA STAZIONE DI POMPAGGIO DI FOGNATURA DI VIA DEI MULINI E SFIORATORE DI VIA 5 PORTE

PROGETTO DEFINITIVO - ESECUTIVO

L'Impresa dovrà approvvigionare il cemento presso cementerie che diano garanzie di bontà, costanza del tipo, continuità di fornitura.

La qualità del cemento dovrà essere garantita e controllata dall'Istituto ICETE CNR e dal relativo marchio.

A cura della Direzione Lavori ed a spese dell'Impresa, dovranno essere controllate presso un Laboratorio Ufficiale le resistenze meccaniche ed i requisiti chimici e fisici del cemento secondo le Norme di cui alla Legge 26/05/1965 n° 595 e D.M. 3/06/1968 (per cementi sfusi prelievo di un campione ogni t 250 o frazione). Copia di tutti i certificati di prova sarà custodita dalla Direzione Lavori e dall'Impresa. È facoltà della Direzione Lavori richiedere la ripetizione delle prove su una stessa partita qualora sorgesse il dubbio di un degradamento delle caratteristiche del cemento, dovuto ad una causa qualsiasi.

È vietato l'uso di cementi diversi per l'esecuzione di ogni singola opera o elemento costruttivo; ciascun silo del cantiere o della centrale di betonaggio sarà destinato a contenere cemento di un unico tipo, unica classe ed unica provenienza, ed a tale scopo chiaramente identificato.

È ammesso l'impiego di cementi speciali rispondenti ai requisiti suddetti ed alle prescrizioni delle presente Norme, atti al confezionamento di conglomerati cementizi fluidi e superfluidi a basso rapporto a/c senza additivazione in fase di betonaggio.

7.4 Aggregati

Sono idonei alla produzione di calcestruzzo per uso strutturale gli aggregati ottenuti dalla lavorazione di materiali naturali, artificiali, ovvero provenienti da processi di riciclo conformi alla norma europea armonizzata UNI EN 12620 e, per gli aggregati leggeri, alla norma europea armonizzata UNI EN 13055-1.

Per tutti i tipi di conglomerato cementizio dovranno essere impiegati esclusivamente gli aggregati della categoria A di cui alla Norma UNI 8520 parte 2^a aventi caratteristiche nei limiti di accettazione della Norma medesima.

Dovranno essere costituiti da elementi non gelivi privi di parti friabili e polverulente o scistose, argilla e sostanze organiche; non dovranno contenere i minerali pericolosi: pirite, marcasite, pirrotina, gesso e solfati solubili (per questi ultimi si veda la Tabella 1).

A cura della Direzione Lavori ed a spese dell'Impresa dovrà essere accertata, mediante esame mineralogico (UNI 8520 parte 4) preso un Laboratorio Ufficiale, l'assenza dei minerali indesiderati suddetti e di forme di silice reattiva verso gli alcali del cemento (opale, calcedonio, tridimite, cristobalite, quarzo cristallino in stato di alterazione o tensione, selce, vetri vulcanici, ossidiane), per ciascuna delle cave di provenienza dei materiali. Copia della relativa documentazione dovrà essere custodita dalla Direzione Lavori e dall'Impresa.

Tale esame verrà ripetuto con la frequenza indicata nella Tabella 1 e comunque almeno una volta all'anno.

Per poter essere impiegati, gli aggregati devono risultare esenti da minerali pericolosi e da forme di silice reattiva. Ove fosse presente silice reattiva si procederà all'esecuzione delle prove della Norma UNI 8520 parte 22, punto 3, con la successione e l'interpretazione ivi descritte.

Tabella 1 - Caratteristiche degli Aggregati

CARATTERISTICHE	PROVE	NORME	TOLLERANZA DI ACCETTABILITA'
Gelività degli aggregati	Gelività	CNR 80 e UNI 8520 parte 20	perdita di massa <4% dopo 20 cicli
Resistenza alla abrasione	Los Angeles	CNR 34 e UNI 8520 parte 19	perdita di massa LA 30%
Compattezza degli aggregati	Degradabilità alle soluzioni solfatiche	UNI 8520 parte 10	perdita di massa dopo 5 cicli ≤ 10%
Presenza di gesso e solfati solubili	Analisi chimica degli inerti	UNI 8520 parte 11	SO ₃ ≤ 0,05%

Comune di Novara, frazione Pernate

ADEGUAMENTO DELLA STAZIONE DI POMPAGGIO DI FOGNATURA DI VIA DEI MULINI E SFIORATORE DI VIA 5 PORTE

PROGETTO DEFINITIVO - ESECUTIVO

CARATTERISTICHE	PROVE	NORME	TOLLERANZA DI ACCETTABILITA'
Presenza di argille	Equivalente in sabbia	UNI 8520 parte 15	ES \geq 80 VB \leq 0,6 cm ³ /g di fini
Presenza di pirite, marcasite e pirrotina	Analisi petrografica	UNI 8520 parte 4	assenti
Presenza di sostanze organiche	Determinazione colorimetrica	UNI 8520 parte 14	Per aggregato fine: colore della soluzione piú chiaro dello standard di riferimento
Presenza di forme di silice reattiva	Potenziale reattività dell'aggregato - metodo chimico Potenziale reattività delle miscele cemento aggregati - metodo del prisma di malta	UNI 8520 parte 22	UNI 8520 parte 22 Punto 4 UNI 8520 parte 22 Punto 5
Presenza di cloruri solubili	Analisi chimica	UNI 8520 parte 12	Cl - \leq 0,05%
Coefficiente di forma e di appiattimento	Determinazione dei coefficienti di forma e di appiattimento	UNI 8520 parte 18	Cf \geq 0,15 (Dmax= 32 mm) Cf \geq 0,12 (Dmax= 64 mm)
Frequenza delle prove	La frequenza sarà definita dal progettista e/o prescritta dalla Direzione Lavori. Comunque dovranno essere eseguite prove: prima dell'autorizzazione all'impiego; per ogni cambiamento di cava o materiali nel corpo di cava; ogni m ³ 8000 di aggregati impiegati		

Nella Tabella 1 sono riepilogate alcune delle principali prove cui devono essere sottoposti gli aggregati, con l'indicazione delle norme di riferimento, delle tolleranze di accettabilità e della frequenza. Saranno rifiutati pietrischetti, pietrischi e graniglie aventi un coefficiente di forma, determinato secondo UNI 8520 parte 18, minore di 0,15 (per un D max fino a 32 mm) e minore di 0,12 (per un D max fino a 64 mm). Controlli in tal senso sono richiesti con frequenza di una prova ogni m³ 5000 impiegati.

La curva granulometrica delle miscele di aggregato per conglomerato cementizio dovrà essere tale da ottenere il massimo peso specifico del conglomerato cementizio a parità di dosaggio di cemento e di lavorabilità dell'impasto, e dovrà permettere di ottenere i requisiti voluti sia nell'impasto fresco (consistenza, omogeneità, lavorabilità, aria inglobata, ecc.), che nell'impasto indurito (resistenza, permeabilità, modulo elastico, ritiro, viscosità, durabilità, ecc.).

La curva granulometrica dovrà risultare costantemente compresa nel fuso granulometrico approvato dalla Direzione dei Lavori e dovrà essere verificata con ogni m³ 1000 di aggregati impiegati.

Particolare attenzione dovrà essere rivolta alla granulometria della sabbia, al fine di ridurre al minimo il fenomeno dell'essudazione (bleeding) nel conglomerato cementizio.

All'impianto di betonaggio gli aggregati dovranno essere suddivisi in almeno 3 pezzature; la più fine non dovrà contenere più del 15% di materiale trattenuto al vaglio a maglia quadrata da mm 5 di lato.

È possibile l'uso di aggregati non gelivi aventi assorbimento d'acqua inferiore all'1% o appartenenti alle classi F4 o MS35 in accordo alla UNI-EN 12620 (solo clima rigido).

Le singole pezzature non dovranno contenere sottoclassi in misura superiore al 15% e sovraclassi in misura superiore al 10% della pezzatura stessa.

Secondo quanto stabilito dalle NTC e dalla relativa Circolare esplicativa delle NTC, il diametro massimo dell'inerte deve essere tale che:

- $D_{max} < 1/3$ della dimensione minima dell'elemento strutturale;
- $D_{max} < \text{dell'interferro (in mm)} - 5 \text{ mm}$;
- $D_{max} < 1,3$ del copriferro (in mm).

La raccolta dei materiali lavati e vagliati dovrà avvenire in appositi sili o depositi muniti di drenaggi per scolare l'eccesso di acqua.

Il diametro massimo dell'aggregato dovrà essere pari a 32 mm; per interferri inferiori a 35 mm dovranno essere utilizzati aggregati con pezzatura 20 mm.

Gli inerti per i calcestruzzi e le malte dovranno possedere i requisiti fissati nel R.D. 16.11.1939 n.2229, D.M. 01.11. 1959 n. 1363 ed altresì rispondere alle caratteristiche fissate nelle "Norme tecniche per l'esecuzione delle opere in cemento armato normale e precompresso e per le strutture metalliche" del D.M. 09 gennaio 1996 e UNI 8520/2.

7.5 Acqua di impasto

L'acqua di impasto, ivi compresa l'acqua di riciclo, dovrà essere conforme alla norma UNI EN 1008: 2003.

Sono ammesse come acqua di impasto per i conglomerati cementizi l'acqua potabile e le acque naturali rispondenti ai requisiti di seguito riportati. Sono escluse le acque provenienti da scarichi (industriali ecc.).

L'acqua di impasto dovrà essere dolce, limpida e non contenere tracce di cloruri o solfati né sostanze organiche od olii minerali che possano compromettere la presa e l'indurimento del calcestruzzo, o diminuire le caratteristiche di resistenza, impermeabilità e durabilità, ovvero la conservazione dell'acciaio di armatura.

La torbidità dell'acqua non dovrà superare 2000 parti per milione e la concentrazione di SO_4 sarà inferiore a 0,05 %. Il dosaggio dell'acqua sarà fatto a volume tenendo conto dello stato igrometrico degli inerti e dovrà rispettare le indicazioni contenute negli elaborati progettuali.

L'acqua dovrà essere aggiunta nella quantità prescritta in relazione al tipo di conglomerato cementizio, tenendo conto dell'acqua contenuta negli aggregati (si faccia riferimento alla condizione "satura e superficie asciutta" della Norma UNI 8520 parte 5).

7.6 Generalità

Allo scopo di modificare le proprietà del calcestruzzo, in modo tale da migliorare e rendere più facile ed economica la sua posa in opera, rendere le sue prestazioni più adatte all'opera da eseguire, migliorare la sua durabilità, sarà possibile fare uso di additivi.

Gli additivi da impiegarsi nei calcestruzzi potranno essere:

- fluidificanti;
- acceleranti di presa;
- ritardanti di presa;
- impermeabilizzanti.

L'impiego di additivi dovrà essere preventivamente autorizzato della Direzione Lavori, seguendo le istruzioni della casa produttrice per quanto riguarda dosature e modalità d'impiego. Potranno essere usati solo additivi di cui sia attestata la conformità, mediante idonea certificazione, alle norme UNI vigenti (UNI EN 934-2).

L'Impresa dovrà impiegare additivi garantiti dai produttori per qualità e costanza di effetto e di concentrazione; le loro caratteristiche dovranno essere verificate preliminarmente in sede di qualifica di conglomerati cementizi.

La consistenza e la qualità degli additivi dovranno essere uniformi.

Nel caso di uso contemporaneo di più additivi l'Impresa dovrà fornire alla Direzione Lavori la prova della loro compatibilità.

Prima dell'utilizzazione, l'Appaltatore dovrà presentare i risultati di esami che confermino la qualità e l'efficienza del materiale in oggetto.

La D.L. potrà ordinare il prelievo di campioni di additivo da sottoporre ad esami a prove.

L'uso degli additivi, anche se richiesto ed autorizzato dalla D.L., non esimerà l'Appaltatore dalle proprie responsabilità per quanto concerne la qualità e la resistenza dei calcestruzzi e delle malte di cui le specifiche relative.

Gli additivi dovranno entrare nell'impasto mescolati insieme all'acqua.

Il produttore di additivi dovrà esibire:

- risultati provenienti da un'ampia sperimentazione pratica sul tipo e la dose dell'additivo da usarsi;
- prove di un laboratorio ufficiale che dimostrino la conformità del prodotto alle vigenti disposizioni.

Il produttore dovrà garantire la qualità e la costanza di caratteristiche dei prodotti finiti; inoltre, dovrà mettere a disposizione, su richiesta, propri tecnici qualificati e specializzati nell'impiego degli additivi, per la risoluzione dei vari problemi tecnici connessi all'impiego degli stessi, in relazione alla migliore esecuzione delle opere.

Per il dosaggio, gli additivi in polvere saranno dosati in peso; quelli plastici o liquidi potranno essere dosati in peso od in volume con un limite di tolleranza del 3 % sul peso effettivo.

7.7 Additivi

7.8 Additivi fluidificanti, superfluidificanti e iperfluidificanti

Allo scopo di realizzare conglomerati cementizi impermeabili e durevoli a basso rapporto a/c ed elevata lavorabilità si farà costantemente uso di additivi fluidificanti e superfluidificanti del tipo approvato dalla Direzione Lavori. A seconda delle condizioni ambientali e dei tempi di trasporto e lavorazione, potranno essere impiegati anche additivi del tipo ad azione mista fluidificante - aerante, fluidificante - ritardante e fluidificante - accelerante.

Gli additivi non dovranno contenere cloruri in quantità superiore a quella ammessa per l'acqua d'impasto; il loro dosaggio dovrà essere definito in fase di qualifica dei conglomerati cementizi sulla base delle indicazioni del fornitore.

Per conglomerati cementizi che debbono avere particolari requisiti di resistenza e durabilità dovranno essere impiegati additivi iperfluidificanti (caratterizzati da una riduzione d'acqua di almeno il 30%).

In alternativa all'uso di additivi è ammesso l'uso di cementi atti a fornire conglomerati cementizi fluidi o superfluidi a basso rapporto acqua-cemento senza additivazione.

Tutti gli additivi superfluidificanti dovranno essere conformi ai prospetti 3.1 e 3.2 o superfluidificante ritardante conforme ai prospetti 11.1 e 11.2 della norma UNI-EN 934-2.

7.9 Additivi aeranti

Per conglomerati cementizi soggetti durante l'esercizio a cicli di gelo-disgelo, si farà costantemente uso di additivi aeranti. La percentuale di aria inglobata varierà secondo quanto riportato nella Tabella 2, in rapporto alla dimensione massima degli aggregati (D_{max}) e sarà misurata sul conglomerato cementizio fresco prelevato all'atto della posa in opera secondo la relativa Norma UNI 6395.

L'Impresa dovrà adottare le opportune cautele affinché per effetto dei procedimenti di posa in opera e compattazione attuati, non si abbia una riduzione del tenore d'aria effettivamente inglobata al di sotto dei limiti della tabella.

Gli aeranti dovranno essere conformi a quanto indicato nella norma ASTM C 260; dovranno essere aggiunti al conglomerato cementizio nella betoniera in soluzione con l'acqua d'impasto con un sistema meccanico che consenta di aggiungere l'additivo con una tolleranza sulla quantità prescritta non superiore al 5% ed inoltre che assicuri la sua uniforme distribuzione nella massa del conglomerato cementizio durante il periodo di miscelazione.

Su richiesta della Direzione Lavori, l'Impresa dovrà inoltre esibire prove di Laboratorio Ufficiale che dimostrino la conformità del prodotto alle Norme UNI vigenti; dovrà comunque essere garantita la qualità e la costanza di caratteristiche dei prodotti da impiegare.

Tabella 2 - Dosaggio richiesto di aria inglobata

D MAX AGGREGATI (mm)	% ARIA OCCLUSA (*)
10,0	7,0
12,5	6,5
20,0	6,0

Comune di Novara, frazione Pernate

ADEGUAMENTO DELLA STAZIONE DI POMPAGGIO DI FOGNATURA DI VIA DEI MULINI E SFIORATORE DI VIA 5 PORTE

PROGETTO DEFINITIVO - ESECUTIVO

25,0	5,0
40,0	4,5
50,0	4,0
75,0	3,5

(*) Tolleranza $\pm 1\%$

Il contenuto d'aria inglobata nel conglomerato cementizio indurito potrà essere verificato con il procedimento descritto nello Standard ASTM C 457 o con procedimento similare.

In alternativa all'uso di additivi aeranti è consentito l'impiego di microsferi di plastica di diametro compreso tra mm 0,010 e mm 0,050.

L'Impresa dovrà preventivamente fornire in proposito un'adeguata documentazione, basata sull'esecuzione di cigli gelo-disgelo secondo la Normativa UNI.

7.10 Additivi ritardanti e acceleranti

Gli additivi ritardanti riducono la velocità iniziale delle reazioni tra il legante e l'acqua aumentando il tempo necessario ai conglomerati cementizi per passare dallo stato plastico a quello rigido, senza influenzare lo sviluppo successivo delle resistenze meccaniche.

Gli additivi acceleranti aumentano la velocità delle reazioni tra il legante e l'acqua e conseguentemente lo sviluppo delle resistenze dei conglomerati cementizi senza pregiudicare la resistenza finale degli impasti.

I tipi ed i dosaggi impiegati dovranno essere preventivamente approvati dalla Direzione Lavori. Ogni additivo ritardante dovrà essere conforme al prospetto 2 della UNI-EN 934-2.

7.11 Additivi antigelo

Gli additivi antigelo abbassano il punto di congelamento dell'acqua d'impasto ed accelerano alle basse temperature i processi di presa e indurimento dei conglomerati cementizi. Dovranno essere impiegati soltanto su disposizione della Direzione Lavori, che dovrà approvarne preventivamente tipo e dosaggio.

7.12 Silice ad alta superficie specifica (Silicafume)

Quando previsto in progetto o prescritto dalla Direzione Lavori potranno essere impiegati additivi in polvere costituiti essenzialmente da superfluidificanti su un supporto di silice amorfa ed elevatissima superficie specifica (silicafume). Ciò per ottenere conglomerati cementizi ad elevata lavorabilità, resistenza e durabilità, in particolare in presenza di gelo e disgelo e di sali disgelanti.

La quantità di silicafume aggiunta all'impasto, dell'ordine del 5-10% sul peso del cemento, dovrà essere definita d'intesa con il progettista e la Direzione Lavori in sede di qualifica preliminare del conglomerato cementizio, previa verifica mediante immersione di provini in soluzione al 30% di CaCl₂ a 278 K per venti giorni senza che sui provini stessi si manifesti formazione di fessure o scaglie.

7.13 Impermeabilizzanti

Il calcestruzzo, destinato a strutture che in relazione alle condizioni di esercizio debbano risultare impermeabili, dovrà:

- **PRESENTARE A 7 GIORNI UN COEFFICIENTE DI PERMEABILITÀ INFERIORE A 10⁻⁹ CM/SEC;**
- **RISULTARE DI ELEVATA LAVORABILITÀ, COSÌ DA OTTENERE GETTI COMPATTI E PRIVI DI POROSITÀ MICROSCOPICA;**
- **PRESENTARE UN BLEEDING ESTREMAMENTE MODESTO IN MODO DA EVITARE LA PRESENZA DI STRATI DI CALCESTRUZZO ARRICCHITI D'ACQUA E PERTANTO POROSI E PERMEABILI.**

I requisiti di cui al punto precedente verranno ottenuti impiegando dei calcestruzzi caratterizzati da elevata lavorabilità (slump 20 cm), bleeding bassissimo, ottime resistenze meccaniche, elevata durezza e basso ritiro, ottenuti aggiungendo ad un normale impasto di cemento un superfluidificante tale da conferire caratteristiche neoplastiche al calcestruzzo, con almeno 20 cm di slump (in termini di cono di Abrams), scorrevole ma al tempo stesso non segregabile ed avente lo stesso rapporto a/c di un calcestruzzo senza slump (2 cm) non additivato iniziale

(caratteristica questa determinata secondo le UNI 7163-72, appendice E).

Il rapporto a/c deve essere 0,42:-0,44 in modo tale da conferire una perfetta impermeabilità del getto (in corrispondenza di tale rapporto, parlando in termini di coefficiente di Darcy, questo deve essere dell'ordine di 10^{-12} ; tale rapporto, come al punto precedente, deve permettere una messa in opera ottimale).

In termini di tempo di lavorabilità, il superfluidificante deve essere in grado di conferire al calcestruzzo una lavorabilità di 1 ora alla temperatura di 20°; in termini di slump, dopo un'ora il valore dello slump non dovrà ridursi più del 50%.

Sempre a riguardo della impermeabilità il calcestruzzo dovrà presentare un bleeding (quantità d'acqua essudata, UNI 7122-72) inferiore a 0,05 cmc/cm³ in modo da evitare la presenza di strati di calcestruzzo arricchiti d'acqua e pertanto porosi e permeabili.

7.14 Additivi per Calcestruzzi di Massa

Allo scopo di minimizzare lo sviluppo di calore nei getti cosiddetti ciclopici si impiegheranno cementi a basso tenore di calce ed in minimo dosaggio, compatibilmente con i requisiti di resistenza dei calcestruzzi induriti e del calcestruzzo fresco. A tal fine si utilizzeranno di volta in volta additivi ritardanti e fluidificanti descritti nel punto precedente.

7.15 Malte e Betoncini a Stabilità Volumetrica

Per gli inghisaggi di precisione di macchinari soggetti a severe sollecitazioni di fatica e/o ad ampi cicli di temperatura ed umidità, motori, alternatori, generatori, compressori e similari, per ancoraggio al calcestruzzo e sigillatura di strutture metalliche, di colonne, piastre d'appoggio di ponti, rotaie di gru, perni e zanche, verrà impiegata malta esente da ritiro, esente da aggregati metallici e da sostanze generatrici di gas, caratterizzata da elevatissime resistenze meccaniche, espansione controllata che si sviluppa prevalentemente nella prima fase di indurimento, bleeding minimo o nullo, eccezionali caratteristiche di adesione al calcestruzzo indurito ed ampio intervallo di temperatura di impiego.

Tale malta impastata col quantitativo d'acqua occorrente ad ottenere uno spandimento alla tavola o scosse ASTM o DIN 1048 pari rispettivamente al 90% (consistenza plastica) e, rispettivamente al 140% (consistenza fluida), dovrà presentare:

- **I VALORI MINIMI DI RESISTENZA A COMPRESSIONE RISULTANTI DALLA SEGUENTE TABELLA (KG/CMQ):**

Consistenza	24 ore a 20°C	28 giorni a 20°C
Plastica	300	650
Fluida	250	750

- **ASSENZA DI BLEEDING (UNI 7122-72);**
- **CARATTERISTICHE DI ESPANSIVITÀ TALI DA PRODURRE NELLA PROVA DI ESPANSIONE CONTRASTATA ESEGUITA SECONDO IL PROCEDIMENTO UNI UNA VARIAZIONE DI LUNGHEZZA DEI PROVINI A 7 GIORNI DI ALMENO 0,03%.**

Il prodotto dovrà essere impiegato secondo le istruzioni della casa produttrice per quanto riguarda dosatura e modalità di impiego.

Il produttore di malte a stabilità espansiva dovrà mettere a disposizione su richiesta, propri tecnici specializzati nel loro impiego per la risoluzione dei vari problemi tecnici in relazione alla migliore esecuzione delle opere.

7.16 Malte Sigillanti Espansive e Tenuta Idraulica

Per ancoraggio e sigillatura tubazioni ed inerti in strutture di calcestruzzo, per la realizzazione di collegamenti strutturali tra parti di strutture prefabbricate in calcestruzzo, verrà impiegata malta esente di ritiro, esente da aggregati metallici e da sostanze generatrici di gas, caratterizzata da elevatissime resistenze meccaniche, espansione controllata che si sviluppa prevalentemente nella prima fase di indurimento, bleeding minimo o nullo, eccezionali caratteristiche di adesione al calcestruzzo indurito ed ampio intervallo di impiego.

Per gli impieghi di cui al punto precedente, nei casi in cui lo spessore della applicazione risulti elevato (da 5 a 20 cm) e quando l'entità dei getti sia tale da richiedere il controllo del calore di

Comune di Novara, frazione Pernate

ADEGUAMENTO DELLA STAZIONE DI POMPAGGIO DI FOGNATURA DI VIA DEI MULINI E SFIORATORE DI VIA 5 PORTE

PROGETTO DEFINITIVO - ESECUTIVO

idratazione, verrà impiegato betoncino esente da ritiro di idonee caratteristiche.

Per gli impieghi suddetti, ma in presenza di acque aggressive od acqua di mare, si farà uso di prodotti specifici.

Le malte in questione, impastate col quantitativo d'acqua occorrente ad ottenere uno spandimento alla tavola a scosse ASTM o DIN 1048 pari rispettivamente al 90% consistenza plastica) e al 140% (consistenza fluida), dovranno presentare:

- **I VALORI MINIMI DI RESISTENZA A COMPRESSIONE RISULTANTI DALLA SEGUENTE TABELLA (KG/CMQ):**

	a 1 giorno (mat. a 20°C)	a 28 giorni (mat. a 20°C)
plastica	300	plastica 850
fluida	250	fluida 750

- **ASSENZA DI BLEEDING;**
- **CARATTERISTICHE DI ESPANSIVITÀ TALI DA PRODURRE NELLA PROVA DI ESPANSIONE CONTRASTATA ESEGUITA SECONDO IL PROCEDIMENTO UNI (1) UNA VARIAZIONE DI LUNGHEZZA DEI PROVINI A 7 GIORNI DI ALMENO 0,03%.**

I prodotti dovranno essere impiegati secondo le istruzioni della casa produttrice per quanto riguarda dosatura e modalità di impiego.

Il produttore di malte espansive dovrà mettere a disposizione su richiesta, propri tecnici specializzati nel loro impiego per la risoluzione dei vari problemi tecnici in relazione alla migliore esecuzione delle opere.

7.17 Intonaci Impermeabilizzanti speciali

Per la realizzazione di intonaci impermeabilizzanti di serbatoi, gallerie, canali, anche ove siano richieste caratteristiche antiusura ed applicazione mediante giunte ed anche in presenza di acque aggressive od acqua di mare si farà uso di malta con idonee caratteristiche. La malta in questione, impastata col quantitativo d'acqua occorrente ad ottenere uno spandimento alla tavola a scosse ASTM o metodo DIN 1048 pari al 90% (consistenza plastica), dovrà presentare:

- **I VALORI MINIMI DI RESISTENZA A COMPRESSIONE DI 350 KG/CMQ A 1 GIORNO E 850 KG/CMQ A 28 GIORNI (MATURAZIONE A 20°C);**
- **ASSENZA DI BLEEDING (UNI 7122-72);**
- **CARATTERISTICHE DI ESPANSIVITÀ TALI DA PRODURRE NELLA PROVA DI ESPANSIONE CONTRASTATA ESEGUITA SECONDO IL PROCEDIMENTO UNI (1) UNA VARIAZIONE DI LUNGHEZZA DEI PROVINI A 7 GIORNI DI ALMENO 0,03%.**

Il prodotto dovrà essere impiegato secondo le istruzioni della casa produttrice per quanto riguarda dosatura e modalità di impiego.

Il produttore di malte impermeabilizzanti dovrà mettere a disposizione su richiesta, propri tecnici specializzati nel loro impiego per la risoluzione dei vari problemi tecnici in relazione alla migliore esecuzione delle opere.

7.18 TIPI E CLASSI DEI CONGLOMERATI CEMENTIZI

Ai fini delle presenti Norme Tecniche di Appalto e dell'Elenco di Prezzi Unitari vengono presi in considerazione tipi e classi di conglomerato cementizio:

- **I "TIPI" SONO DEFINITI NELLA TABELLA 3, NELLA QUALE SONO INDICATE ALCUNE CARATTERISTICHE DEI CONGLOMERATI CEMENTIZI, E SONO ESEMPLIFICATI I RELATIVI CAMPI DI IMPIEGO;**
- **LE "CLASSI" INDICANO LA RESISTENZA A COMPRESSIONE DEL CONGLOMERATO CEMENTIZIO A 28 GIORNI DI MATURAZIONE ESPRESSA COME RESISTENZA CARATTERISTICA R_{CK} OPPURE F_{CK} IN N/MM².**

¹ Documento di studio UNI, fascicolo UNICEMENTO n° 235, gennaio 1979

Comune di Novara, frazione Pernate

ADEGUAMENTO DELLA STAZIONE DI POMPAGGIO DI FOGNATURA DI VIA DEI MULINI E SFIORATORE DI VIA 5 PORTE

PROGETTO DEFINITIVO - ESECUTIVO

Tabella 3 - Tipi di impiego e classi dei calcestruzzi

TIPO DI CLS	IMPIEGO DEI CALCESTRUZZI	CEMENTI AMMESI	MASSIMO RAPPOR TO A/C AMMESO	CONSISTENZA A UNI EN 206-2006 UNI 11104:2004 abbassamento al cono	ACQUA ESSUDATA UNI 7122	CLASSI R _{cK} **
I (A)	- Impalcati in c.a. e c.a.p. pile e spalle di ponti, viadotti, cavalcavia, sottovia, ponticelli di luce superiore a m 8,00 New Jersey - barriere e parapetti in cemento armato	Pozzolani o altoforno	0,45	Classe S4 > = cm 16*	< = 0,1%	≥ C 40/50
II (B)	- Muri di sottoscarpa e controripa in c.a., ponticelli di luce fino a m 8,00 - Tombini scatolari - Fondazioni armate (plinti, pali, diaframmi, ecc.) - Calcestruzzi per cunette, cordoli, pavimentazioni - Rivestimenti di gallerie	Pozzolani o altoforno	0,50	Classe S4 > = cm 16	< 0,1%	≥ C 30/37
III (C)	- Muri di sottoscarpa e controripa in calcestruzzo anche se debolmente armato (fino ad un max di kg 30 di acciaio per mc) - Fondazioni non armate (pozzi, sottoplinti, ecc.) - Rivestimenti di tubazione (tombini tubolari, ecc.) e riempimenti - Prismi per difese spondali	Pozzolani o altoforno	0,55	Classe S4 > = cm 16	< 0,2%	≥ C 25/30

I CEMENTI AD ALTA RESISTENZA CHIMICA SI INTENDONO SECONDO LA UNI 9156

(*) **TRANNE CHE PER PARTICOLARI MANUFATTI QUALI PARETI SOTTILI A VIBRAZIONE PROGRAMMATA, BARRIERE NEW JERSEY O SIMILI CHE RICHIEDONO ABBASSAMENTI AL CONO MINORI.**

(**) **SALVO RICHIESTE DI RESISTENZE MAGGIORI DEFINITE NEL PROGETTO.**

7.19 CLASSI DI ESPOSIZIONE

Con riferimento alla normativa UNI EN 206/2006 e UNI EN 11104/2004, in finzione delle caratteristiche ambientali dei luoghi in cui è prevista la realizzazione dell'opera strutturale e dell'eventuale presenza di agenti chimici, i calcestruzzi dovranno rispettare i seguenti requisiti:

Corrosione delle armature indotta da carbonatazione:

Comune di Novara, frazione Pernate

ADEGUAMENTO DELLA STAZIONE DI POMPAGGIO DI FOGNATURA DI VIA DEI MULINI E SFIORATORE DI VIA 5 PORTE

PROGETTO DEFINITIVO - ESECUTIVO

1. XC1 - asciutto o permanentemente bagnato: $a/c_{max} = 0,60$; dosaggio minimo di cemento (kg/mc) = 300; minima classe di resistenza: C25/30
2. XC2 - bagnato, raramente asciutto: $a/c_{max} = 0,60$; dosaggio minimo di cemento (kg/mc) = 300; minima classe di resistenza: C25/30
3. XC3 - umidità moderata: $a/c_{max} = 0,55$; dosaggio minimo di cemento (kg/m³) = 320; minima classe di resistenza: C28/35
4. XC4 - ciclicamente asciutto e bagnato: $a/c_{max} = 0,50$; dosaggio minimo di cemento (kg/mc) = 340; minima classe di resistenza: C32/40

Corrosione delle armature indotta da cloruri esclusi quelli provenienti dall'acqua di mare:

1. XD1 - umidità moderata: $a/c_{max} = 0,55$; dosaggio minimo di cemento (kg/mc) = 320; minima classe di resistenza: C28/35
2. XD2 - bagnato, raramente asciutto: $a/c_{max} = 0,50$; dosaggio minimo di cemento (kg/mc) = 340; minima classe di resistenza: C32/40
3. XD3 - ciclicamente bagnato e asciutto: $a/c_{max} = 0,45$; dosaggio minimo di cemento (kg/mc) = 360; minima classe di resistenza: C35/45

Corrosione delle armature indotta da cloruri presenti nell'acqua di mare:

1. XS1 - esposto alla salsedine marina ma non direttamente in contatto con l'acqua di mare: $a/c_{max} = 0,45$; dosaggio minimo di cemento (kg/mc) = 340; minima classe di resistenza: C32/40
- XS2 - permanentemente sommerso: $a/c_{max} = 0,45$; dosaggio minimo di cemento (kg/mc) = 360; minima classe di resistenza: C35/45
- XS3 - zone esposte agli spruzzi o alla marea: $a/c_{max} = 0,45$; dosaggio minimo di cemento (kg/mc) = 360; minima classe di resistenza: C35/45

Attacco dei cicli di gelo/disgelo con o senza disgelanti:

1. XF1 - moderata saturazione d'acqua, in assenza di agente disgelante: $a/c_{max} = 0,50$; dosaggio minimo di cemento (kg/mc) = 320; minima classe di resistenza: C32/40
2. XF2 - moderata saturazione d'acqua, in presenza di agente disgelante: $a/c_{max} = 0,50$; dosaggio minimo di cemento (kg/mc) = 340; minima classe di resistenza: C25/30
3. XF3 - elevata saturazione d'acqua, in assenza di agente disgelante: $a/c_{max} = 0,50$; dosaggio minimo di cemento (kg/mc) = 340; minima classe di resistenza: C25/30
4. XF4 - elevata saturazione d'acqua, con presenza di agente antigelo oppure acqua di mare: $a/c_{max} = 0,45$; dosaggio minimo di cemento (kg/mc) = 360; minima classe di resistenza: C28/35

Attacco chimico (da parte di acque del terreno e acque fluenti):

1. XA1 - ambiente chimicamente debolmente aggressivo (UNI EN 206-1): $a/c_{max} = 0,55$; dosaggio minimo di cemento (kg/m³) = 320; minima classe di resistenza: C28/35
2. XA2 - ambiente chimicamente moderatamente aggressivo (UNI EN 206-1): $a/c_{max} = 0,50$; dosaggio minimo di cemento (kg/m³) = 340; minima classe di resistenza: C32/40
3. XA2 - ambiente chimicamente fortemente aggressivo (UNI EN 206-1): $a/c_{max} = 0,45$; dosaggio minimo di cemento (kg/m³) = 360; minima classe di resistenza: C35/45.

7.20 QUALIFICA PRELIMINARE DEI CONGLOMERATI CEMENTIZI

L'Impresa è tenuta all'osservanza della Legge 5/11/1971 n° 1086 "Norme per la disciplina delle opere in conglomerato cementizio armato, normale e precompresso ed a struttura metallica" nonché delle Norme Tecniche emanate in applicazione dell'art. 21 della predetta legge (D.M. del 14.01.2008) e s.m.i..

L'Impresa, sulla scorta delle prescrizioni contenute nei progetti esecutivi delle opere in conglomerato cementizio semplice e armato (normale e precompresso), relativamente a caratteristiche e prestazioni dei conglomerati cementizi stessi, avuto particolare riferimento a:

- resistenza caratteristica a compressione R_{ck} ;
- durabilità delle opere (UNI 8981);
- diametro massimo dell'aggregato (UNI 8520) – (UNI EN 12620);
- tipo di cemento e dosaggi minimi ammessi;
- resistenza a trazione per flessione secondo UNI 6133/83 (UNI EN 12390-5:2002);

Comune di Novara, frazione Pernate

ADEGUAMENTO DELLA STAZIONE DI POMPAGGIO DI FOGNATURA DI VIA DEI MULINI E SFIORATORE DI VIA 5 PORTE

PROGETTO DEFINITIVO - ESECUTIVO

- resistenza a compressione sui monconi dei provini rotti per flessione (UNI 6134);
- resistenza trazione indiretta (UNI 6135) – (UNI EN 12390-6:2002);
- modulo elastico secante a compressione (UNI 6556) – (UNI 6556:1976);
- contenuto d'aria del conglomerato cementizio fresco (UNI 6395);
- ritiro idraulico (UNI 6555:1973 e UNI 7086:1972);
- resistenza ai cicli di gelo-disgelo (UNI 7087);
- impermeabilità (ISO DIS 7032)

dovrà qualificare i materiali e gli impasti in tempo utile prima dell'inizio dei lavori, sottoponendo all'esame della Direzione Lavori:

- A) **I CAMPIONI DEI MATERIALI CHE INTENDE IMPIEGARE, INDICANDO PROVENIENZA, TIPO E QUALITÀ DEI MEDESIMI;**
- B) **LA CARATTERIZZAZIONE GRANULOMETRICA DEGLI AGGREGATI;**
- C) **IL TIPO E IL DOSAGGIO DEL CEMENTO, IL RAPPORTO ACQUA/CEMENTO, LO STUDIO DELLA COMPOSIZIONE GRANULOMETRICA DEGLI AGGREGATI, IL TIPO E IL DOSAGGIO DEGLI ADDITIVI CHE INTENDE USARE, IL CONTENUTO DI ARIA INGLOBATA, IL VALORE PREVISTO DALLA CONSISTENZA MISURATA CON IL CONO DI ABRAMS, PER OGNI TIPO E CLASSE DI CONGLOMERATO CEMENTIZIO;**
- D) **LA CARATTERISTICA DELL'IMPIANTO DI CONFEZIONAMENTO ED I SISTEMI DI TRASPORTO, DI GETTO E DI MATURAZIONE;**
- E) **I RISULTATI DELLE PROVE PRELIMINARI DI RESISTENZA MECCANICA SUI CUBETTI DI CONGLOMERATO CEMENTIZIO DA ESEGUIRE CON LE MODALITÀ PIÙ AVANTI DESCRITTE;**
- F) **LO STUDIO DEI CONGLOMERATI CEMENTIZI AI FINI DELLA DURABILITÀ, ESEGUITO SECONDO QUANTO PRECISATO SUCCESSIVAMENTE;**
- G) **I PROGETTI DELLE OPERE PROVVISORIALI (CENTINE, ARMATURE DI SOSTEGNO E ATTREZZATURE DI COSTRUZIONE).**

La Direzione Lavori autorizzerà l'inizio dei getti di conglomerato cementizio solo dopo aver esaminato ed approvato la documentazione per la qualifica dei materiali e degli impasti di conglomerato cementizio e dopo aver effettuato, in contraddittorio con l'Impresa, impasti di prova del calcestruzzo per la verifica dei requisiti di cui alla Tabella 3.

Dette prove saranno eseguite sui campioni confezionati in conformità a quanto proposto dall'Impresa ai punti a), b), c) e f). I laboratori, il numero dei campioni e le modalità di prova saranno quelli indicati dalla Direzione Lavori, tutti gli oneri relativi saranno a carico dell'Impresa.

Caratteristiche dei materiali e composizione degli impasti, definite in sede di qualifica, non possono essere modificati in corso d'opera salvo autorizzazione scritta della Direzione Lavori. Qualora si prevedesse una variazione dei materiali, la procedura di qualifica dovrà essere ripetuta.

Qualora l'Impresa impieghi conglomerato cementizio preconfezionato pronto all'uso, per il quale si richiama la Norma UNI EN 206, le prescrizioni sulla qualificazione dei materiali, la composizione degli impasti e le modalità di prova, dovranno essere comunque rispettate.

Si puntualizza che per la realizzazione delle opere in conglomerato cementizio dovrà essere impiegato esclusivamente "conglomerato cementizio a prestazione garantita" secondo la Norma UNI EN 206. In nessun caso verrà ammesso l'impiego di "conglomerato cementizio a composizione richiesta" secondo la stessa Norma.

7.21 CONTROLLI IN CORSO D'OPERA

La Direzione Lavori eseguirà controlli periodici in corso d'opera per verificare la corrispondenza tra le caratteristiche dei materiali e degli impasti impiegati e quelle definite in sede di qualifica.

Comune di Novara, frazione Pernate

ADEGUAMENTO DELLA STAZIONE DI POMPAGGIO DI FOGNATURA DI VIA DEI MULINI E SFIORATORE DI VIA 5 PORTE

PROGETTO DEFINITIVO - ESECUTIVO

7.22 RESISTENZA DEI CONGLOMERATI CEMENTIZI

Per ciascuna determinazione in corso d'opera delle resistenze caratteristiche a compressione dei conglomerati cementizi dovranno essere eseguite due serie di prelievi da effettuarsi in conformità alle Norme Tecniche emanate in applicazione dell'art. 21 della legge 1086 del 5/11/1971 (D.M. del 14.01.2008 e successive aggiornamenti, modifiche ed integrazioni).

I prelievi, eseguiti in contraddittorio con l'Impresa, verranno effettuati separatamente per ogni opera e per ogni tipo e classe di conglomerato cementizio previsti nei disegni di progetto od ordinati per iscritto dalla Direzione Lavori. Di tali operazioni, eseguite a cura e spese dell'Impresa, e sotto il controllo della Direzione Lavori, secondo le Norme UNI vigenti, verranno redatti appositi verbali numerati progressivamente e controfirmati dalle parti.

I provini, contraddistinti col numero progressivo del relativo verbale di prelievo, verranno custoditi a cura e spese dell'Impresa in locali ritenuti idonei dalla Direzione Lavori, previa apposizione di sigilli e firma del Direttore dei Lavori e dell'Impresa e nei modi più adatti a garantire la autenticità e la corretta stagionatura. Per la preparazione, la forma, le dimensioni e la stagionatura dei provini di calcestruzzo vale quanto indicato nelle norme UNI EN 12390-1:2002 e UNI EN 12390-2:2002.

Con i provini della prima serie di prelievi verranno effettuate presso i laboratori della Direzione lavori, alla presenza dell'Impresa, le prove atte a determinare le resistenze caratteristiche alle differenti epoche di stagionatura secondo le disposizioni che al riguardo saranno impartite dalla Direzione lavori.

I risultati delle prove di rottura, effettuate sui provini della prima serie di prelievi secondo le Norme UNI EN 12390-3:2003 e UNI EN 12390-4:2002, saranno presi a base per la contabilizzazione provvisoria dei lavori, a condizione che il valore della resistenza caratteristica cubica a compressione a 28 giorni di maturazione - R_{ck} -, accertato per ciascun tipo e classe di conglomerato cementizio, non risulti inferiore a quello della classe indicata nei calcoli statici e nei disegni di progetto.

I provini della seconda serie di prelievi dovranno essere sottoposti a prove presso i Laboratori Ufficiali indicati dalla Direzione Lavori.

Il controllo di accettazione del calcestruzzo andrà eseguito su miscele omogenee e si configura, in funzione del quantitativo di calcestruzzo in accettazione, nel:

- controllo di tipo A;
- controllo di tipo B.

Il controllo di accettazione è positivo ed il quantitativo di calcestruzzo accettato se risultano verificate le disuguaglianze di cui alla tabella seguente:

Controllo di tipo A	Controllo di tipo B
$R1 \geq R_{ck} - 3,5$	
$R_m \geq R_{ck} + 3,5$ (N° prelievi: 3)	$R_m \geq R_{ck} + 1,4 s$ (N° prelievi: 15)

Ove:

R_m = resistenza media dei prelievi (N/mm^2);

$R1$ = minore valore di resistenza dei prelievi (N/mm^2);

s = scarto quadratico medio.

Controllo di tipo A

Il controllo di tipo A è riferito ad un quantitativo di miscela omogenea non maggiore di $300 m^3$. Ogni controllo di accettazione di tipo A è rappresentato da tre prelievi, ciascuno dei quali eseguito su un massimo di $100 m^3$ di getto di miscela omogenea. Risulta quindi un controllo di accettazione ogni $300 m^3$ massimo di getto. Per ogni giorno di getto va comunque effettuato almeno un prelievo. Nelle costruzioni con meno di $100 m^3$ di getto di miscela omogenea, fermo restando l'obbligo di almeno n.3 prelievi e del rispetto delle limitazioni di cui sopra, è consentito derogare dall'obbligo di prelievo giornaliero.

Controllo di tipo B

Nella realizzazione di opere strutturali che richiedano l'impiego di più di 1500 m³ di miscela omogenea è obbligatorio il controllo di accettazione di tipo statistico (tipo B). Il controllo è riferito ad una definita miscela omogenea e va eseguito con frequenza non minore di un controllo ogni 1500 m³ di calcestruzzo. Per ogni giorno di getto di miscela omogenea va effettuato almeno un prelievo, e complessivamente almeno n.15 prelievi sui 1500 m³.

Se si eseguono controlli statistici accurati, l'interpretazione dei risultati sperimentali può essere svolta con i metodi completi dell'analisi statistica assumendo anche distribuzioni diverse dalla normale. Si deve individuare la legge di distribuzione più corretta e il valor medio unitamente al coefficiente di variazione (rapporto tra deviazione standard e valore medio). In questo caso la resistenza minima di prelievo R_l dovrà essere maggiore del valore corrispondente al frattile inferiore 1%. Per calcestruzzi con coefficiente di variazione (s / R_m) superiore a 0,15 occorrono controlli più accurati, integrati con prove complementari. Non sono accettabili calcestruzzi con coefficiente di variazione superiore a 0,3.

Le prove non richieste dal Direttore dei Lavori non possono fare parte dell'insieme statistico che serve per la determinazione della resistenza caratteristica del materiale.

Le prove a compressione vanno eseguite conformemente alle norme UNI EN 12390-3:2003.

I certificati di prova emessi dai laboratori devono contenere almeno:

- l'identificazione del laboratorio che rilascia il certificato;
- una identificazione univoca del certificato (numero di serie e data di emissione) e di ciascun sua pagina, oltre al numero totale di pagine;
- l'identificazione del committente dei lavori in esecuzione e del cantiere di riferimento;
- il nominativo del Direttore dei Lavori che richiede la prova;
- la descrizione, l'identificazione e la data di prelievo dei campioni da provare;
- la data di ricevimento dei campioni e la data di esecuzione delle prove;
- l'identificazione delle specifiche di prova o la descrizione del metodo o procedura adottata, con l'indicazione delle norme di riferimento per l'esecuzione della stessa;
- le dimensioni effettivamente misurate dei campioni provati, dopo eventuale rettifica;
- le modalità di rottura dei campioni;
- la massa volumica del campione;
- i valori di resistenza misurati.

Limitatamente ai conglomerati cementizi non armati o debolmente armati (fino ad un massimo di kg 30 di acciaio per mc), sarà sottoposto a prova presso laboratori Ufficiali soltanto il 10% dei provini della seconda serie a condizione che quelli corrispondenti della prima serie siano risultati di classe non inferiore a quella richiesta.

Se dalle prove eseguite presso Laboratori Ufficiali sui provini della seconda serie di prelievi risultasse un valore della resistenza caratteristica cubica a compressione a 28 giorni di maturazione - R_{ck} - non inferiore a quella della classe indicata nei calcoli statici e nei disegni di progetto, tale risultanza verrà presa a base della contabilizzazione definitiva dei lavori.

Nel caso che la resistenza caratteristica cubica a compressione a 28 giorni di maturazione - R_{ck} - ricavata per ciascun tipo e classe di conglomerato cementizio dalle prove della prima serie di prelievi risulti essere inferiore a quella della classe indicata nei calcoli statici e nei disegni di progetto, la Direzione Lavori, nell'attesa dei risultati Ufficiali, potrà a suo insindacabile giudizio ordinare la sospensione dei getti dell'opera d'arte interessata senza che l'Impresa possa accampare per questo alcun diritto a compenso.

Nel caso in cui le resistenze a compressione dei provini prelevati durante il getto non soddisfino i criteri di accettazione della classe di resistenza caratteristica prevista nel progetto, oppure sorgano dubbi sulla qualità e rispondenza del calcestruzzo ai valori di resistenza determinati nel corso della qualificazione della miscela, oppure si renda necessario valutare a posteriori le proprietà di un calcestruzzo precedentemente messo in opera, si può procedere ad una valutazione delle caratteristiche di resistenza attraverso una serie di prove sia distruttive che non distruttive. Tali prove non devono, in ogni caso, intendersi sostitutive dei controlli di accettazione. Il valor medio della resistenza del calcestruzzo in opera (definita come resistenza

strutturale) è in genere inferiore al valor medio della resistenza dei prelievi in fase di getto maturati in condizioni di laboratorio (definita come resistenza potenziale). È accettabile un valore medio della resistenza strutturale, misurata con tecniche opportune (distruttive e non distruttive) e debitamente trasformata in resistenza cilindrica o cubica, non inferiore all'85% del valore medio definito in fase di progetto.

Per la modalità di determinazione della resistenza strutturale si potrà fare utile riferimento alle norme UNI EN 12504-1:2002, UNI EN 12504-2:2001, UNI EN 12504-3:2005, UNI EN 12504-4:2005 nonché alle Linee Guida per la messa in opera del calcestruzzo strutturale e per la valutazione delle caratteristiche meccaniche del calcestruzzo pubblicate dal Servizio Tecnico Centrale del Consiglio Superiore dei Lavori Pubblici.

Nessun indennizzo o compenso sarà dovuto all'impresa se la Rck risulterà maggiore a quella indicata nei calcoli statici e nei disegni di progetto.

Saranno a carico dell'Impresa tutti gli oneri relativi alle prove di laboratorio, sia effettuate presso i Laboratori della Direzione Lavori, sia presso i Laboratori Ufficiali, comprese le spese per il rilascio dei certificati.

7.23 DURABILITÀ DEI CONGLOMERATI CEMENTIZI

La durabilità delle opere in conglomerato cementizio è definita dalla capacità di mantenere nel tempo, entro limiti accettabili per le esigenze di esercizio, i valori delle caratteristiche funzionali in presenza di cause di degradazione.

Le cause di degradazione più frequenti sono i fenomeni di corrosione delle armature, i cicli di gelo-disgelo, l'attacco di acque aggressive di varia natura e la presenza di solfati.

La degradazione va prevenuta applicando nelle fasi di progettazione e di esecuzione le Norme UNI 8981/87 e UNI EN 206-1: 2001.

La Direzione lavori, d'intesa con il progettista (che dovrà documentare nel progetto delle opere l'adozione delle istruzioni di cui alla Norma UNI 8981/87) e con l'Impresa, verificherà in fase di qualifica dei materiali e degli impasti l'efficacia dei provvedimenti da adottare in base alle suddette Norme UNI. Devesi tenere conto infatti che la durabilità si ottiene mediante l'impiego di conglomerato cementizio poco permeabili, eventualmente aerato, a basso rapporto a/c, di elevata lavorabilità, con adeguato dosaggio di cemento del tipo idoneo, mediante compattazione adeguata, rispettando i limiti del tenore di ione cloruro totale nel conglomerato cementizio e curando scrupolosamente la stagionatura.

Oltre all'impiego di tale conglomerato cementizio riveste fondamentale importanza anche lo spessore del copriferro e l'eventuale presenza di fessurazioni dei manufatti.

In presenza di concentrazioni sensibili di ioni solfato nelle acque e nei terreni a contatto dei manufatti, dovranno essere impiegati cementi a moderata, alta ed altissima resistenza chimica, rispondenti alle prescrizioni della Norma UNI 9156/87.

Ai fini della valutazione della durabilità, nella formulazione delle prescrizioni sul calcestruzzo, si potranno prescrivere anche prove per la verifica della resistenza alla penetrazione agli agenti aggressivi, ad esempio si può tener conto del grado di impermeabilità del calcestruzzo.

Per la prova di determinazione della profondità della penetrazione dell'acqua in pressione nel calcestruzzo indurito vale quanto indicato nella norma UNI EN 12390-8:2002.

La prova di permeabilità verrà eseguita misurando il percolamento d'acqua attraverso provini sottoposti a pressione d'acqua su una faccia o, se disponibile, secondo il metodo di Figg (specifica Autostrade riportata al successivo punto 7.44).

La prova di assorbimento d'acqua alla pressione atmosferica verrà eseguita secondo il procedimento UNI 7699.

La prova di scagliatura verrà eseguita secondo la relativa Norma UNI in preparazione.

La prova di penetrabilità dello ione cloruro o solfato verrà eseguita secondo la UNI 7928 o rispettivamente 8019.

In alternativa ad una prova globale di durabilità la Direzione Lavori, d'intesa con il progettista, farà eseguire, sempre in fase di qualifica, prove di resistenza ai cicli di gelo disgelo, di permeabilità, di assorbimento d'acqua, di scagliamento in presenza di cloruro, di resistenza all'azione di soluzioni aggressive.

Comune di Novara, frazione Pernate

ADEGUAMENTO DELLA STAZIONE DI POMPAGGIO DI FOGNATURA DI VIA DEI MULINI E SFIORATORE DI VIA 5 PORTE

PROGETTO DEFINITIVO - ESECUTIVO

La prova di resistenza al gelo verrà svolta sottoponendo i campioni a 300 cicli di gelo e disgelo, secondo UNI 7087; la conseguente variazione delle proprietà caratteristiche dovrà essere contenuta entro i limiti sotto riportati:

- riduzione del modulo di elasticità = 20%
- perdita di massa = 2%
- espansione lineare = 0.2%
- coefficiente di permeabilità:
 - prima dei cicli = 10^{-9} cm/sec
 - dopo i cicli = 10^{-8} cm/sec.

7.24 TECNOLOGIA ESECUTIVA DELLE OPERE

Si ribadisce che l'Impresa è tenuta all'osservanza delle Norme Tecniche emanate in applicazione dell'art. 21 della Legge 5.11.1971 n° 1086 (D.M. del 14.01.2008 e successivi aggiornamenti) nonché delle Leggi e Norme vigenti, in quanto applicabili, ed in particolare della Norma UNI EN 206 e della Norma UNI 11104:2004.

7.25 Confezione dei conglomerati cementizi

La confezione dei conglomerati cementizi dovrà essere eseguita con gli impianti preventivamente sottoposti all'esame della Direzione lavori.

Gli impianti per la produzione con processo industrializzato del calcestruzzo disciplinato dalle presenti norme devono essere idonei ad una produzione costante, disporre di apparecchiature adeguate per il confezionamento, nonché di personale esperto e di attrezzature idonee a provare, valutare e mantenere la qualità del prodotto.

Gli impianti devono dotarsi di un sistema permanente di controllo interno della produzione allo scopo di assicurare che il prodotto risponda ai requisiti previsti dalle presenti norme e che tale rispondenza sia costantemente mantenuta fino all'impiego. Il sistema di controllo della produzione di calcestruzzo confezionato con processo industrializzato in impianti di un fornitore, predisposto in coerenza con la norma UNI EN ISO 9001:2008, deve fare riferimento alle specifiche indicazioni contenute nelle Linee guida sul calcestruzzo preconfezionato elaborato dal Servizio Tecnico Centrale del Consiglio Superiore dei LL.PP. Detto sistema di controllo deve essere certificato da organismi terzi indipendenti che operano in coerenza con la norma UNI CEI EN ISO/IEC 17021:2006, autorizzati dal Servizio Tecnico Centrale del Consiglio Superiore dei LL.PP. sulla base dei criteri di cui al DM 9/5/2003 n. 156. I documenti che accompagnano ogni fornitura di calcestruzzo confezionato con processo industrializzato devono indicare gli estremi di tale certificazione.

Nel caso in cui l'impianto di produzione industrializzata appartenga al costruttore nell'ambito di uno specifico cantiere, il sistema di gestione della qualità del costruttore, predisposto in coerenza con la norma UNI EN ISO 9001:2008, certificato da un organismo accreditato, deve comprendere l'esistenza e l'applicazione di un sistema di controllo della produzione dell'impianto, conformemente alle specifiche indicazioni contenute nelle Linee Guida sul calcestruzzo preconfezionato elaborato dal Servizio Tecnico Centrale del Consiglio Superiore dei LL.PP.

Gli impianti di betonaggio saranno del tipo automatico o semiautomatico, con dosatura a peso degli aggregati, dell'acqua, degli additivi e del cemento; la precisione delle apparecchiature per il dosaggio ed i valori minimi saranno quelli del prospetto della Norma UNI EN 206-1: 2001; dovrà essere controllato il contenuto di umidità degli aggregati.

La dosatura effettiva degli aggregati dovrà essere realizzata con precisione del 3%; quella del cemento con precisione del 2%. Le bilance dovranno essere revisionate almeno una volta ogni due mesi e tarate all'inizio del lavoro e successivamente almeno una volta all'anno. Per l'acqua e gli additivi è ammessa anche la dosatura a volume. La dosatura effettiva dell'acqua dovrà essere realizzata con precisione del 2% ed i relativi dispositivi dovranno essere tarati almeno una volta ogni due mesi o comunque quando richiesto dalla Direzione Lavori. I dispositivi di misura del cemento, dell'acqua e degli additivi dovranno essere del tipo individuale. Le bilance per la pesatura degli aggregati possono essere di tipo cumulativo (peso delle varie pezzature con

successione addizionale).

I silos del cemento debbono garantire la perfetta tenuta nel riguardi dell'umidità atmosferica.

Gli impasti dovranno essere confezionati in betoniere aventi capacità tale da contenere tutti gli ingredienti della pesata senza debordare. Il tempo e la velocità di mescolamento dovranno essere tali da produrre un conglomerato rispondente ai requisiti di omogeneità di cui al successivo paragrafo 7.39.

L'impasto dovrà risultare di consistenza uniforme ed omogeneo, uniformemente coesivo (tale cioè da essere trasportato e manipolato senza che si verifichi la separazione dei singoli elementi); lavorabile (in maniera che non rimangano vuoti nella massa o sulla superficie dei manufatti dopo eseguita la vibrazione in opera).

Se al momento della posa in opera la consistenza del conglomerato cementizio non è quella prescritta, lo stesso non dovrà essere impiegato per l'opera ma scaricato in luogo appositamente destinato dall'Impresa. Tuttavia se la consistenza è minore di quella prescritta (minore slump), e il conglomerato cementizio è ancora nell'autobetoniera, la consistenza può essere portata fino al valore prescritto mediante aggiunta di additivi fluidificanti e l'aggiunta verrà registrata sulla bolla di consegna.

L'uso di tali additivi è compreso e compensato con i prezzi di elenco dei conglomerati cementizi.

La produzione ed il getto del conglomerato cementizio dovranno essere sospesi nel caso che prevedibilmente la temperatura possa scendere al di sotto di 273 K, salvo diverse disposizioni che la Direzione Lavori potrà dare volta per volta, prescrivendo in tal caso le norme e gli accorgimenti cautelativi da adottare; per questo titolo l'Impresa non potrà avanzare richiesta alcuna di maggiori compensi.

7.26 Trasporto

Il trasporto dei conglomerati cementizi dall'impianto di betonaggio al luogo di impiego dovrà essere effettuato con mezzi idonei al fine di evitare la possibilità di segregazione dei singoli componenti e comunque tali da evitare ogni possibilità di deterioramento del conglomerato cementizio medesimo.

Saranno accettate in funzione della durata e della distanza di trasporto, le autobetoniere e le benne a scarico di fondo ed, eccezionalmente, i nastri trasportatori. L'uso delle pompe sarà consentito a condizione che l'Impresa adotti, a sua cura e spese, provvedimenti idonei a mantenere il valore prestabilito del rapporto acqua/cemento del conglomerato cementizio alla bocca di uscita della pompa.

Non saranno ammessi gli autocarri a cassone o gli scivoli.

L'omogeneità dell'impasto sarà controllata, all'atto dello scarico con la prova indicata al seguente paragrafo 7.39.

È facoltà della Direzione Lavori di rifiutare carichi di conglomerato cementizio non rispondenti ai requisiti prescritti.

7.27 Posa in opera

7.28 Generalità

I getti dovranno essere iniziati solo dopo la verifica degli scavi, delle casseforme e delle armature metalliche da parte della Direzione Lavori.

L'Appaltatore è tenuto ad informare la D.L. dell'esecuzione dei getti, e potrà procedere nell'operazione solo previa ispezione ed autorizzazione della D.L. ed in presenza di un rappresentante della stessa.

Inoltre si dovrà provvedere a che tutta l'attrezzatura sia sufficiente ad assicurare un'esecuzione di getto continua e senza interruzioni imputabili a ritardi di trasporto del calcestruzzo, ad insufficienza dei vibratorii, a mano d'opera scarsa o male addestrata.

In caso di lavoro notturno sarà particolarmente curata l'illuminazione, specie per il controllo del getto in casseforme strette e profonde. L'impianto di illuminazione necessario sarà a carico dell'Appaltatore.

La posa in opera sarà eseguita con ogni cura ed a regola d'arte, dopo aver preparato accuratamente e rettificati i piani di posa, le casseforme, i cavi da riempire e dopo aver

posizionato le armature metalliche. Nel caso di getti contro terra, roccia, ecc., si deve controllare che la pulizia del sottofondo, il posizionamento di eventuali drenaggi, la stesura di materiale isolante o di collegamento siano eseguiti in conformità alle disposizioni di progetto e di capitolato.

I getti dovranno risultare perfettamente conformi ai particolari costruttivi di progetto ed alle prescrizioni della Direzione Lavori: si avrà cura che in nessun caso si verifichino cedimenti dei piani di appoggio e delle pareti di contenimento.

Le casseforme dovranno essere atte a garantire superfici di getto regolari ed a perfetta regola d'arte.

Dovranno essere impiegati prodotti disarmanti aventi i requisiti di cui alle specifiche della Norma UNI 8866; le modalità di applicazione dovranno essere quelle indicate dal produttore evitando accuratamente aggiunte eccessive e ristagni di prodotto sul fondo delle casseforme. La Direzione Lavori eseguirà un controllo della quantità di disarmante impiegato in relazione allo sviluppo della superficie di casseforme trattate.

Dovrà essere controllato inoltre che il disarmante impiegato non macchi o danneggi la superficie del conglomerato. A tale scopo saranno usati prodotti efficaci per la loro azione specifica escludendo i lubrificanti di varia natura.

Dal giornale lavori del cantiere dovrà risultare la data di inizio e la fine dei getti e del disarmo. Se il getto dovesse essere effettuato durante la stagione invernale, l'Impresa dovrà tenere registrati giornalmente i minimi di temperatura desunti da un apposito termometro esposto nello stesso cantiere di lavoro.

Il conglomerato cementizio sarà posto in opera e assestato con ogni cura in modo che le superfici esterne si presentino lisce e compatte, omogenee e perfettamente regolari ed esenti anche da macchie o chiazze.

Per la finitura superficiale delle solette è prescritto l'uso di staggie vibranti o attrezzature equivalenti; la regolarità dei getti dovrà essere verificata con un'asta rettilinea della lunghezza di 2,0 m, che in ogni punto dovrà aderirvi uniformemente nelle dure direzioni longitudinale e trasversale, saranno tollerati soltanto scostamenti inferiori a 10 mm.

Eventuali irregolarità o sbavature dovranno essere asportate mediante bocciardatura e i punti incidentalmente difettosi dovranno essere ripresi accuratamente con malta cementizia a ritiro compensato immediatamente dopo il disarmo; ciò qualora tali difetti o irregolarità siano contenuti nei limiti che la Direzione Lavori, a suo insindacabile giudizio, riterrà tollerabili fermo restando in ogni caso che le suddette operazioni ricadranno esclusivamente e totalmente a carico dell'Impresa.

Quando le irregolarità siano mediamente superiori a 10 mm, la Direzione Lavori ne imporrà la regolarizzazione a totale cura e spese dell'Impresa mediante uno strato di materiali idonei che, a seconda dei casi e ad insindacabile giudizio della Direzione Lavori potrà essere costituito da:

- malte o betoncini reoplastici a base cementizia a ritiro compensato;
- conglomerato bituminoso del tipo usura fine, per spessori non inferiori a 15 mm.

Eventuali ferri (filo, chiodi, reggette) che con funzione di legatura di collegamento casseri od altro, dovessero sporgere da getti finiti, dovranno essere tagliati almeno 0,5 cm sotto la superficie finita, e gli incavi risultanti verranno accuratamente sigillati con malta fine di cemento espansivo; queste prestazioni non saranno in nessun caso oggetto di compensi a parte. Viene poi prescritto che, dovunque sia possibile, gli elementi dei casseri vengano fissati nella esatta posizione prevista utilizzando fili metallici liberi di scorrere entro tubetti di materiale PVC o simile, di colore grigio, destinati a rimanere incorporati nel getto di conglomerato cementizio, armato o non armato, intendendosi il relativo onere compreso e compensati nei prezzi di elenco.

Lo scarico del conglomerato dal mezzo di trasporto dovrà avvenire con tutti gli accorgimenti atti ad evitare la segregazione. A questo scopo il conglomerato dovrà cadere verticalmente al centro della cassaforma e sarà steso in strati orizzontali di spessore limitato e comunque non superiore a 50 cm misurati dopo la vibrazione.

È vietato scaricare il conglomerato in un unico cumulo e distenderlo con l'impiego del vibratore; è altresì vietato lasciar cadere dall'alto il conglomerato cementizio per un'altezza superiore ad 1 m; se necessario si farà uso di tubo getto o si getterà mediante pompaggio. Gli

Comune di Novara, frazione Pernate

ADEGUAMENTO DELLA STAZIONE DI POMPAGGIO DI FOGNATURA DI VIA DEI MULINI E SFIORATORE DI VIA 5 PORTE

PROGETTO DEFINITIVO - ESECUTIVO

apparecchi, i tempi e le modalità per la vibrazione saranno quelli preventivamente approvati dalla Direzione Lavori.

Tre le successive riprese di getto non dovranno aversi distacchi o discontinuità o differenze d'aspetto e la ripresa potrà effettuarsi solo dopo che la superficie del getto precedente sia stata accuratamente pulita, lavata e spazzolata.

La Direzione Lavori avrà la facoltà di prescrivere, ove e quando lo ritenga necessario, che i getti vengano eseguiti senza soluzione di continuità così da evitare ogni ripresa; per questo titolo l'Impresa non potrà avanzare richiesta alcuna di maggiori compensi e ciò neppure nel caso che in dipendenza di questa prescrizione, il lavoro debba essere condotto a turni ed anche in giornate festive.

In alternativa la Direzione Lavori potrà prescrivere l'adozione di riprese di getto di tipo monolitico. Queste verranno realizzate mediante spruzzatura di additivo ritardante sulla superficie del conglomerato cementizio fresco; dopo che la massa del conglomerato sarà indurita si provvederà all'eliminazione della malta superficiale non ancora rappresa, mediante getto d'acqua, ottenendo una superficie di ripresa scabra, sulla quale si potrà disporre all'atto della ripresa di getto una malta priva di ritiro immediatamente prima del nuovo getto di conglomerato cementizio.

Quando il conglomerato cementizio deve essere gettato in presenza d'acqua, si dovranno adottare gli accorgimenti approvati dalla Direzione Lavori, necessari per impedire che l'acqua lo dilavi e ne pregiudichi il normale consolidamento. L'onore di tali accorgimenti è a carico dell'Impresa.

La temperatura del conglomerato cementizio all'atto del getto dovrà essere compresa tra 278 K e 303 K.

7.29 Protezione del getto nei periodi invernali

Per i getti di calcestruzzo da eseguirsi durante la stagione invernale, dovranno essere prese particolari precauzioni e disposizioni al fine di evitare gli effetti deleteri del gelo.

E' escluso di norma l'impiego di prodotti antigelo da aggiungere agli impasti, mentre dovranno essere invece adottate le seguenti disposizioni:

- l'acqua di impasto dovrà essere riscaldata a 60°C con i mezzi ritenuti più idonei allo scopo;
- l'introduzione d'acqua a 60°C nelle betoniere, assicurandosi d'altra parte che il cemento e gli inerti siano ad una temperatura superiore a 0°C e tenuto conto dei dosaggi, dovranno permettere di avere all'uscita un impasto ad una temperatura compresa fra 8-10°C;
- le temperature degli impasti dovranno essere misurate all'uscita delle betoniere, a mezzo di termometri;
- gli inerti dovranno essere protetti ed eventualmente riscaldati a mezzo di stufe a raggi infrarossi alimentate a gas liquido o con apparecchiature creanti corrente di aria riscaldata a mezzo di bruciatori a nafta o con caldaiette immettenti vapore nei mucchi mediante apposite tubazioni (in questo ultimo caso, dato l'aumento di umidità negli inerti, dovrà essere diminuito il dosaggio di acqua per l'impasto).

Nel caso vengano utilizzati inerti ad acqua riscaldata si avrà cura di aggiungere il cemento per ultimo, onde evitare fenomeni di falsa presa.

Si dovrà inoltre portare sopra lo zero la temperatura delle casseforme, del calcestruzzo adiacente o del sottofondo nel quale il calcestruzzo verrà gettato, evitare la presenza di ghiaccio o la possibilità che il ghiaccio si formi durante le operazioni di getto e proteggere le casseforme dal vento e dalla rapida perdita di umidità, provvedendo pure, se necessario, a racchiuderle ed a riscaldare l'interno di detta protezione onde mantenere la temperatura al di sopra di + 10°C.

Evitare inoltre, in caso di ritardi di presa, di aprire troppo presto le opere al traffico.

Le strutture gettate dovranno essere protette durante il periodo di presa e riscaldate localmente a mezzo di stufe a raggi infrarossi in modo da mantenere l'adatta temperatura di + 10°C per un periodo minimo di 7 gg. per il calcestruzzo normale e di 3 giorni per il calcestruzzo con cemento a rapida presa.

Dopo tale periodo dovrà essere mantenuta la temperatura sopra + 5°; per almeno 4 giorni avendo cura che il calcestruzzo non asciughi troppo rapidamente.

In ogni caso i sistemi di riscaldamento dei getti saranno approvati previamente dalla D.L.

7.30 Giunti di costruzione e di dilatazione

Le posizioni dei giunti di costruzione e delle riprese di getto delle strutture in calcestruzzo semplice od armato, dovranno essere sottoposte alla preventiva approvazione della D.L.. In particolare è fatto esplicito obbligo che il getto di tutte le strutture orizzontali (per esempio platee, solettoni di fondazione, travi con relative solette), che per necessità strutturali debbono garantire un comportamento perfettamente monolitico siano prive di riprese.

In particolare potrà essere richiesto che il getto dei basamenti di macchine rotanti od alternative, sia eseguito senza soluzioni di continuità in modo da evitare le riprese di getto, senza che per tale fatto alcun onere addizionale venga richiesto da parte dell'Appaltatore.

Qualora si verificchino interruzioni per cause imprevedute, il getto sarà interrotto in zone in cui meglio convenga la formazione di un giunto di costruzione, in accordo con la D.L.

In nessun caso saranno ammessi ferri in vista e rappezzi con intonaci, indice di deficiente esecuzione dei getti.

Qualora l'interruzione del getto superi le 8 ore occorrerà, prima di versare lo strato successivo, scalpellare, sabbare e lavare la superficie di ripresa e stendervi uno strato di 1-2 cm. di malta formata dal medesimo impasto della classe di calcestruzzo del getto al quale saranno tolti gli inerti grossi.

Tutti i giunti di dilatazione saranno eseguiti e localizzati come indicato nei disegni.

La superficie del calcestruzzo in corrispondenza dei giunti dovrà essere resa regolare in modo da mantenere un interspazio costante, uniforme e pulito per tutta l'estensione del giunto.

Eventuale materiale di riempimento sarà costituito da cartongfeltro bitumato e mastice di bitume o da altro materiale approvato dalla D.L.

È previsto, per ottenere la tenuta fra strutture giuntate e fra riprese di getti in calcestruzzo, l'impiego di nastri in PVC o in gomma o in lamierino di rame, che dovranno essere posti in opera con particolari precauzioni e, ove necessario, con interposizione di adatti materiali isolanti e sigillatura con speciali mastici e collanti. Le dimensioni dei nastri dei lamierini saranno indicati dalla D.L. I nastri di lamierini vanno giuntati, incollando, vulcanizzando o saldando fra loro i vari elementi. La esecuzione di tali giunzioni dovrà essere approvata dalla D.L.

In corrispondenza dei giunti di dilatazione, sia a tenuta o meno delle strutture in c.a., dove indicato nei disegni o richiesto dalla D.L., verranno poste in opera apposite lastre dello spessore di almeno 2 cm, protette sulle facce contro il getto da eseguire con un foglio di cartone bitumato, oppure possono essere impiegati riempimenti con cartongfeltro bitumato e mastice di bitume o con polistirolo espanso di vari spessori.

Le superfici di contatto dei materiali devono essere perfettamente asciutte e lisce.

7.31 Stagionatura e disarmo

7.32 Prevenzione delle fessure da ritiro plastico

A getto ultimato dovrà essere curata la stagionatura dei conglomerati cementizi in modo da evitare un rapido prosciugamento delle superfici esposte all'aria dei medesimi e la conseguente formazione di fessure da ritiro plastico, usando tutte le cautele ed impiegando i mezzi più idonei allo scopo, fermo restando che il sistema proposto dall'Impresa dovrà essere approvato dalla Direzione Lavori.

A questo fine tutte le superfici non protette dalle casseforme dovranno essere mantenute umide fino al termine della presa del conglomerato cementizio, sia per mezzo di prodotti antievaporanti (curing), da applicare a spruzzo subito dopo il getto, sia mediante continua bagnatura, sia con altri sistemi idonei.

I prodotti antievaporanti (curing) ed il loro dosaggio dovranno essere approvati dalla Direzione Lavori. Le loro caratteristiche dovranno essere conformi a quanto indicato nella Norma UNI 8656: tipi 1 e 2. La costanza della composizione dei prodotti antievaporanti dovrà essere verificata, a cura della Direzione Lavori ed a spese dell'Impresa, al momento del loro approvvigionamento. In particolare per le solette, che sono soggette all'essiccamento prematura ed alla fessurazione da ritiro plastico che ne deriva, è fatto obbligo di applicare sistematicamente i prodotti antievaporanti di cui sopra.

È ammesso in alternativa l'impiego, anche limitatamente ad uno strato superficiale di spessore non minore di 20 cm, di conglomerato cementizio rinforzato da fibre di resina sintetica di lunghezza da 20 a 35 mm, di diametro di alcuni millesimi di millimetro aggiunti nella betoniera e dispersi uniformemente nel conglomerato cementizio, in misura di 0,5 - 1,5 kg/m³.

Nel caso che sulle solette si rilevino manifestazioni di ritiro plastico con formazione di fessure di apertura superiore a 0,3 mm, l'Impresa dovrà provvedere a sua cura e spese alla demolizione ed al rifacimento delle strutture danneggiate.

7.33 Maturazione accelerata a vapore

La maturazione accelerata a vapore deve essere eseguita osservando le prescrizioni che seguono secondo il disposto del punto 10.7 della Norma UNI EN 206-1: 2001:

- **LA TEMPERATURA DEL CONGLOMERATO CEMENTIZIO, DURANTE LE PRIME 3 H DALL'IMPASTO NON DEVE SUPERARE 303 K, DOPO LE PRIME 4 H DALL'IMPASTO NON DEVE SUPERARE 313 K;**
- il gradiente di temperatura non deve superare 20 K/h;
- **LA TEMPERATURA MASSIMA DEL CALCESTRUZZO NON DEVE IN MEDIA SUPERARE 333 K (I VALORI SINGOLI DEVONO ESSERE MINORI DI 338 K);**
- **IL CALCESTRUZZO DEVE ESSERE LASCIATO RAFFREDDARE CON UN GRADIENTE DI TEMPERATURA NON MAGGIORE DI 10 K/H;**
- **DURANTE IL RAFFREDDAMENTO E LA STAGIONATURA OCCORRE RIDURRE AL MINIMO LA PERDITA DI UMIDITÀ PER EVAPORAZIONE.**

7.34 Disarmo e scasseratura

Durante il periodo della stagionatura i getti dovranno essere riparati da possibilità di urti, vibrazioni e sollecitazioni di ogni genere.

La rimozione delle armature di sostegno dei getti dovrà essere effettuata quando siano state sicuramente raggiunte le prescritte resistenze. In assenza di specifici accertamenti, l'Impresa dovrà attenersi a quanto stabilito nelle Norme Tecniche emanate in applicazione dell'art. 21 della Legge 5.11.1971 n° 1086 e conformemente a quanto previsto e prescritto dal D.M. 14.01.2008 e s.m.i..

7.35 Protezione dopo la scasseratura

Si richiama integralmente la Norma UNI EN 206-1: 2001; al fine di evitare un prematura essiccamento dei manufatti dopo la rimozione delle casseforme, a seguito del quale l'indurimento è ridotto e il materiale risulta più poroso e permeabile, si dovrà procedere ad una stagionatura da eseguire con i metodi sopra indicati.

La durata della stagionatura, intesa come giorni complessivi di permanenza nei casseri e di protezione dopo la rimozione degli stessi, va determinata in base alle indicazioni della Norma Uni EN 206-1: 2001.

7.36 Finitura del calcestruzzo

Per quelle strutture in calcestruzzo che dovranno restare in vista, dovranno essere particolarmente curate le proporzioni degli impasti e le modalità del getto.

Dovrà essere escluso un aumento per rapporto effettivo acqua-cemento oltre il valore di 0,45 e la lavorabilità necessaria deve raggiungersi con l'aggiunta di fluidificanti.

La posa in opera dovrà essere molto curata ed il getto dell'impasto nel cassero effettuata a piccoli quantitativi.

La vibratura dovrà essere ininterrotta per tutta la durata del getto.

In particolare dovrà essere curato il distanziamento dell'armatura in ferro dal fondo delle casseforme.

In relazione alla finitura superficiale dei getti si adotteranno quattro classi caratteristiche di valutazione realizzate sulla base delle indicazioni dei disegni.

Gli eventuali lavori da eseguire al fine di ottenere la rispondenza delle finiture superficiali al grado richiesto dai disegni saranno realizzati per mezzo di mano d'opera specializzata.

Tutte le irregolarità superficiali continue saranno rilevate con righello di 1,5 m.

Tutti i difetti riscontrati verranno eliminati non appena disarmate le casseforme, dopo

l'ispezione della D.L.

La definizione di ciascuna classe di finitura è la seguente:

- F1 - si applica alle superfici che saranno ricoperte con terra o materiale di riempimento ed avrà le seguenti caratteristiche: irregolarità superficiali 2,5 cm;
- F2 - si applica alle superfici non sempre esposte alla vista e che non richiedono una finitura maggiore, ed alle superfici che sono destinate ad essere intonacate: irregolarità superficiali brusche 1 cm, irregolarità superficiali continue 1,5 cm;
- F3 - si applica alle superfici destinate a rimanere esposte alla vista: irregolarità superficiali brusche 0,5 cm, irregolarità superficiali continue 1,0 cm;
- F4 - si applica alle superfici che richiedono particolare precisione, alle facce degli elementi prefabbricati e piattaforme di supporto di macchinari: irregolarità superficiali brusche e continue 0,2 cm.

Si tenga presente che i calcestruzzi per i quali è richiesta la finitura F3 devono avere dosaggio di cemento non inferiore a 300 kg/m³.

È facoltà della D.L. esigere, soprattutto per le finiture F3 e F4, campionature sul posto onde poter definire le caratteristiche più opportune delle casseforme, il sistema di disarmo, la troncatura e lo sfilaggio dei tiranti metallici di ancoraggio, ecc. per realizzare il grado di finitura richiesto.

Salvo accettazione da parte della D.L., l'Appaltatore eseguirà a sue spese quei lavori di sistemazione delle superfici che si rendessero necessari per difetti od irregolarità maggiori di quelli ammessi per ogni grado di finitura.

In particolare per quelle strutture che richiedano gradi di finitura F3 e F4 si dovrà ricorrere a sgrossatura con mola elettrica; stuccatura e successiva smerigliatura con mola delle superfici.

7.37 Tolleranze

L'Appaltatore è tenuto ad osservare le tolleranze di seguito indicate.

Le opere od elementi strutturali che presentino rispetto alle dimensioni di progetto differenze maggiori delle tolleranze ammesse, dovranno essere corrette o se necessario demolite e ricostruite, a giudizio della D.L..

A conseguenza di ciò l'Appaltatore non può pretendere alcun indennizzo nè riceverà alcun compenso per i lavori di demolizione e rifacimento restando responsabile d'ogni eventuale ritardo.

	altezza h	totale max
a) Variazione della verticale Superficie di pilastri, pareti, spigoli e giunti	sino a 3,0 m sino a 6,0 m sino a 15 m	0,5 cm 1 cm 2 cm
b) Variazioni di misure in altezza Tra pavimento e soffitto	sino a 3 m sino a 6 m sino a 15 m	0,5 cm 1 cm 2 cm
c) Variazioni rispetto alle quote di progetto		1 cm
d) Variazioni di misure planimetriche nella posizione reciproca di travi-pilastri e pareti	per h < 6 m per h > 15 m	1 cm 1,5 cm

7.38 Predisposizione di fori, tracce, cavità, ammorsature, oneri vari

L'Impresa avrà a suo carico il preciso obbligo di predisporre in corso di esecuzione quanto è previsto nei disegni costruttivi, o sarà successivamente prescritto di volta in volta in tempo utile dalla Direzione Lavori, circa fori, tracce, cavità, incassature ecc. nelle solette, nervature, pilastri, murature, ecc, per la posa in opera di apparecchi accessori quali giunti, appoggi, smorzatori sismici, pluviali, passo d'uomo, passerelle d'ispezione, sedi di tubi e di cavi, opere di interdizione, sicurvia, parapetti, mensole, segnalazioni, parti di impianti.

Tutti gli inserti dovranno essere posti in opera con sistemi tali da impedire perdite o filtrazioni

dei fluidi nel contatto calcestruzzo-inseriti. Pertanto potranno essere utilizzati, previa approvazione della Direzione Lavori, giunti o alette metalliche che garantiscano la tenuta e la resistenza alla eventuale pressione del fluido. La fornitura e la posa di tali accorgimenti saranno a carico dell'Appaltatore.

L'onere relativo è compreso e compensato nei prezzi unitari e pertanto è ad esclusivo carico dell'Impresa.

Tutte le conseguenze per la mancata esecuzione delle predisposizioni così prescritte dalla Direzione Lavori, saranno a totale carico dell'Impresa, sia per quanto riguarda le rotture, i rifacimenti, le demolizioni di opere di spettanza dell'Impresa stessa, sia per quanto riguarda le eventuali opere di adattamento di infissi o impianti, i ritardi, le forniture aggiuntive di materiali e la maggiore mano d'opera occorrente da parte dei fornitori. Per l'assistenza alla posa in opera di apparecchi forniti e posti in opera da altre Ditte l'Impresa sarà compensata con i relativi prezzi di elenco.

La Direzione Lavori potrà prescrivere che le murature in conglomerato cementizio vengano rivestite sulla superficie esterna con paramenti speciali in pietra, laterizi od altri materiali da costruzione; in tal caso i getti dovranno procedere contemporaneamente al rivestimento ed essere eseguiti in modo da consentire l'adattamento e l'ammorsamento.

Qualora l'Ente Appaltante dovesse affidare i lavori di protezione superficiale dei conglomerati cementizi a ditte specializzate, nessun compenso particolare sarà dovuto all'Impresa per gli eventuali oneri che dovessero derivarle dalla necessità di coordinare le rispettive attività.

7.39 Prova sui materiali e sul conglomerato cementizio fresco

Fermo restando quanto stabilito al precedente punto 7.22 riguardo alla resistenza dei conglomerati cementizi, la Direzione Lavori si riserva la facoltà di prelevare, in ogni momento e quanto lo ritenga opportuno, ulteriori campioni di materiali o di conglomerato cementizio da sottoporre ad esami o prove di laboratorio.

In particolare in corso di lavorazione sarà controllata la consistenza, l'omogeneità, il contenuto d'aria, il rapporto acqua/cemento e l'acqua essudata (bleeding).

Secondo le norme UNI EN 206 – 2006 e UNI 11104:2004 ,la consistenza deve essere determinata mediante le seguenti prove dai cui risultati vengono definite le classe di consistenza del calcestruzzo.

Classi di consistenza mediante abbassamento al cono di Abrams:

- S1 - consistenza umida: abbassamento (slump) da 10 a 40 mm
- S2 - consistenza plastica: abbassamento (slump) da 50 a 90 mm
- S3 - consistenza semifluida: abbassamento (slump) da 100 a 150 mm
- S4 - consistenza fluida: abbassamento (slump) da 160 a 210 mm
- S5 - consistenza superfluida: abbassamento (slump) \geq 220 mm.

Classi di consistenza mediante il metodo Vebè:

- V0 - tempo Vebè: \geq 31 s
- V1 - tempo Vebè: da 30 a 21 s
- V2 - tempo Vebè: da 20 a 11 s
- V3 - tempo Vebè: da 10 a 6 s
- V4 - tempo Vebè: da 5 a 3 s

Classi di consistenza mediante misura della compattabilità:

- C0 - indice di compattabilità: \geq 1,46
- C1 - indice di compattabilità: da 1,45 a 1,26
- C2 - indice di compattabilità: da 1,25 a 1,11
- C3 - indice di compattabilità: da 1,10 a 1,04
- C4 (solo per calcestruzzi leggeri) - indice di compattabilità: $<$ 1,04

Classi di consistenza mediante la misura dello spandimento:

- F1 - diametro spandimento: \leq 340 mm
- F2 - diametro spandimento: da 350 a 410 mm
- F3 - diametro spandimento: da 420 a 480 mm
- F4 - diametro spandimento: da 490 a 550 mm
- F5 - diametro spandimento: da 560 a 620 mm

- F6 - diametro spandimento: ≥ 630 mm

La prova di omogeneità verrà eseguita vagliando ad umido due campioni di conglomerato, prelevati a 1/5 e 4/5 dello scarico della betoniera, attraverso il vaglio a maglio quadra diametro 4. La percentuale in peso di materiale grosso nei due campioni non dovrà differire più del 10%. Inoltre lo slump dei due campioni prima della vagliatura non dovrà differire più di 3 cm.

La prova del contenuto d'aria è richiesta ogni qualvolta si impieghi un additivo aerante e comunque dovrà essere effettuata almeno una volta per ogni giorno di getto. Essa verrà eseguita secondo la Norma UNI 6395/72.

Il rapporto acqua/cemento del conglomerato cementizio fresco dovrà essere controllato in cantiere, secondo la Norma UNI 6393/88, almeno una volta per ogni giorno di getto.

In fase di indurimento potrà essere prescritto il controllo della resistenza a diverse epoche di maturazione, su campioni appositamente confezionati.

Sul conglomerato cementizio indurito la Direzione Lavori potrà disporre la effettuazione di prove e controlli mediante prelievo di carote e/o altri sistemi anche non distruttivi quali ultrasuoni, misure di pull out, contenuto d'aria da aerante, ecc.

7.40 Armature per c.a.

L'acciaio utilizzato per le armature dovrà essere prodotto con un contenuto minimo di materia recuperata, ovvero riciclata, ovvero di sottoprodotti, inteso come somma delle tre frazioni, come di seguito specificato:

- acciaio da forno elettrico non legato, contenuto minimo pari al 75%.
- acciaio da forno elettrico legato, contenuto minimo pari al 60%;
- acciaio da ciclo integrale, contenuto minimo pari al 12%.

Per gli usi non strutturali sarà utilizzato acciaio prodotto con un contenuto minimo di materie riciclate ovvero recuperate ovvero di sottoprodotti come di seguito specificato:

- acciaio da forno elettrico non legato, contenuto minimo pari al 65%;
- acciaio da forno elettrico legato, contenuto minimo pari al 60%;
- acciaio da ciclo integrale, contenuto minimo pari al 12%.

Con il termine "acciaio da forno elettrico legato" si intendono gli "acciai inossidabili" e gli "altri acciai legati" ai sensi della norma tecnica UNI EN 10020, e gli "acciai alto legati da EAF" ai sensi del Regolamento delegato (UE) 2019/331 della Commissione. Le percentuali indicate si intendono come somma dei contributi dati dalle singole frazioni utilizzate.

L'impresa sarà tenuta a fornire materiali ottemperanti il criterio di cui sopra, appositamente certificati.

Nella posa in opera delle armature metalliche entro i casseri è prescritto tassativamente l'impiego di opportuni distanziatori prefabbricati in conglomerato cementizio o in materiale plastico; lungo le pareti verticali si dovrà ottenere il necessario distanziamento esclusivamente mediante l'impiego di distanziatori ad anello; sul fondo dei casseri dovranno essere impiegati distanziatori del tipo approvato dalla Direzione Lavori. L'uso dei distanziatori dovrà essere esteso anche alle strutture di fondazione armate.

Copriferro ed interferro dovranno essere dimensionati nel rispetto del disposto di cui alle Norme di esecuzione per c.a. e c.a.p., contenute nelle "Norme Tecniche per l'esecuzione delle opere in cemento armato normale e precompresso e per le strutture metalliche" (D.M. 14.01.2008 e successive modifiche ed integrazioni) emanate in applicazione dell'art. 21 della Legge 5.11.1971 n° 1086.

Lo spessore del copriferro, in particolare, dovrà essere correlato allo stato limite di fessurazione del conglomerato, in funzione delle condizioni ambientali in cui verrà a trovarsi, la struttura e comunque non dovrà essere inferiore a cm 3,5 cm ovvero 4,5 cm per strutture in c.a.p.. Per strutture ubicate in prossimità di litorali marini o in presenza di acque con componenti di natura aggressiva (acque selenitose, solforose, carboniche, ecc), la distanza minima delle superfici metalliche delle armature dalle facce esterne del conglomerato dovrà essere di 4 cm. Le gabbie di armatura dovranno essere, per quanto possibile composte fuori opera; in ogni caso in corrispondenza di tutti i nodi dovranno essere eseguite legature doppie incrociate in filo di ferro ricotto di diametro non inferiore a 0,6 mm, in modo da garantire la invariabilità della geometria

Comune di Novara, frazione Pernate

ADEGUAMENTO DELLA STAZIONE DI POMPAGGIO DI FOGNATURA DI VIA DEI MULINI E SFIORATORE DI VIA 5 PORTE

PROGETTO DEFINITIVO - ESECUTIVO

della gabbia durante il getto; l'Impresa dovrà adottare, inoltre, tutti gli accorgimenti necessari affinché le gabbie mantengano la posizione di progetto all'interno delle casseforme durante le operazioni di getto. È a carico dell'Impresa l'onere della posa in opera delle armature metalliche anche in presenza di acqua o fanghi bentonitici.

Per consentire un omogeneo getto del calcestruzzo, il copriferro e l'interferro delle armature devono essere rapportati alla dimensione massima degli inerti impiegati.

Le armature longitudinali devono essere interrotte ovvero sovrapposte preferibilmente nelle zone compresse o di minore sollecitazione.

La continuità fra le barre può effettuarsi mediante:

1. sovrapposizione, calcolata in modo da assicurare l'ancoraggio di ciascuna barra. In ogni caso la lunghezza di sovrapposizione nel tratto rettilineo deve essere non minore di 20 volte il diametro della barra. La distanza mutua (interferro) nella sovrapposizione non deve superare 4 volte il diametro;
2. saldature, eseguite in conformità alle norme in vigore sulle saldature. Devono essere accertate la saldabilità degli acciai che vengono impiegati, nonché la compatibilità fra metallo e metallo di apporto nelle posizioni o condizioni operative previste nel progetto esecutivo;
3. giunzioni meccaniche per barre di armatura. Tali tipi di giunzioni devono essere preventivamente validati mediante prove sperimentali.

Per barre di diametro $\varnothing > 32$ mm occorrerà adottare particolari cautele negli ancoraggi e nelle sovrapposizioni.

7.41 Inghisaggi

Gli inghisaggi si effettueranno mediante malte cementizie, premiscelate, reoplastiche e a ritiro compensato (tipo EMACO). In quest'ultimo caso, in particolare, le miscele devono rispettare le norme UNI 8993 e UNI 8994.

Su richiesta della Direzione Lavori, l'impresa dovrà fornire tutti i certificati che attestino la rispondenza dei materiali alle prescrizioni di progetto, rilasciati da un istituto di ricerca autorizzato a tale scopo. I sacchi in cui è confezionato il prodotto devono essere conservati in un luogo coperto e asciutto.

Prima della sua applicazione, il prodotto deve essere miscelato con cura all'interno della betoniera, insieme alla quantità d'acqua stabilita; per quanto concerne i tempi di lavorazione, bisogna prestare attenzione alle condizioni climatiche, dal momento che i tempi si riducono a temperature più elevate e si allungano a temperature più basse.

Una volta conclusosi il getto, tutte le parti esposte all'aria devono essere immediatamente protette dall'evaporazione e stagionate per almeno 24 ore mediante bagnatura e/o teli umidi.

7.42 Armatura di precompressione

L'Impresa dovrà attenersi rigorosamente alle prescrizioni contenute nei calcoli statici e nei disegni esecutivi per tutte le disposizioni costruttive, ed in particolare per quanto riguarda:

- il tipo, il tracciato, la sezione dei singoli cavi;
- le fasi di applicazione delle precompressione;
- la messa in tensione da uno o da entrambi gli estremi;
- le eventuali operazioni di ritartura delle tensioni;
- i dispositivi speciali come ancoraggi fissi, mobili, intermedi, manicotti di ripresa ecc.

Oltre a quanto prescritto dalle vigenti norme di legge si precisa che, nella posa in opera delle armature di precompressione, l'Impresa dovrà assicurarne l'esatto posizionamento mediante l'impiego di appositi supporti, realizzati per esempio con pettini in tondini di acciaio.

7.43 Protezione catodica delle solette di impalcato di ponti e viadotti

Di norma l'Ente Appaltante provvede direttamente, tramite Impresa specializzata, alla fornitura e posa in opera degli impianti per la protezione catodica delle solette di impalcato di ponti e viadotti.

Qualunque sia la tipologia dell'impianto l'Impresa dovrà tenere conto, nei propri programmi di lavoro, dei tempi occorrenti per la loro fornitura e posa in opera, e dovrà coordinarsi in tal senso

con l'Impresa specializzata.

L'impresa, dietro formale richiesta della Direzione lavori resta obbligata inoltre a prestare assistenza alla posa in opera degli impianti.

7.44 METODO DI FIGG PER LA DETERMINAZIONE DEL GRADO DI PERMEABILITA' ALL'ARIA DEL CONGLOMERATO CEMENTIZIO

7.45 Generalità

Il metodo di Figg è diretto a fornire elementi di giudizio sulla capacità del conglomerato cementizio a resistere agli attacchi chimico-fisici dell'ambiente.

La prova si basa sul fatto che la relazione esistente tra un gradiente di depressione, creato in un foro di un blocco di conglomerato cementizio, ed il tempo necessario perchè tale gradiente si annulli, è pressochè lineare.

7.46 Apparecchiature e materiali impiegati nella prova

- Trapano a bassa velocità dotato di sistema di bloccaggio della profondità, con punte da mm 10 e mm 12 di diametro;
- cilindri in gomma del diametro di mm 12 e altezza di mm 10;
- aghi ipodermici;
- calibratore di pressione dotato di pompa manuale per il vuoto con le apposite tubazioni per la connessione del sistema agli aghi ipodermici;
- silicone;
- n. 2 cronometri.

7.47 Metodologia di prova

Per eseguire la prova occorre delimitare un'area triangolare avente i lati di cm 10; in corrispondenza dei tre vertici dovranno essere realizzati, perpendicolarmente alla superficie del conglomerato cementizio, dei fori da mm 40 di profondità aventi diametro di mm 12 per i primi mm 20 e diametro di mm 10 per i restanti mm 20. Nella parte superiore dal foro viene inserito un cilindro in gomma, di diametro uguale a quello del foro, opportunamente siliconato sulla superficie laterale per favorire l'adesione alle pareti di conglomerato cementizio, e risolvere completamente la parte inferiore del foro.

Quest'ultima viene raggiunta con un ago ipodermico, tramite il quale viene creata una depressione di poco superiore a 0,55 bar.

La prova consiste nel misurare il tempo occorrente per ottenere un incremento di pressione da -0,55 a -0,50 bar.

Per conglomerati cementizi poco permeabili ($T > 3000$ s), vista la proporzionalità indiretta tra tempo e pressione, la suddetta determinazione può essere assunta pari a cinque volte il tempo parziale corrispondente alla variazione di pressione tra -0,55 e -0,54 bar.

7.48 Classificazione del conglomerato cementizio in base al valore di permeabilità all'aria espresso in secondi

Nella tabella che segue è riportato, in funzione del tempo, il giudizio sulla qualità del conglomerato cementizio.

La categoria di appartenenza, in rapporto alla permeabilità all'aria, verrà stabilita sulla base di tre prove effettuate su una superficie di mq 1,00 e sarà assegnata quando l'80% delle determinazioni, ricadono in uno degli intervalli di tempo riportati in tabella.

TEMPO	GIUDIZIO	CATEGORIA
< 30	Scarso	0
30 - 100	Sufficiente	1
100 - 300	Discreto	2
300 - 1000	Buono	3
> 1000	Eccellente	4

Comune di Novara, frazione Pernate

ADEGUAMENTO DELLA STAZIONE DI POMPAGGIO DI FOGNATURA DI VIA DEI MULINI E SFIORATORE DI VIA 5 PORTE

PROGETTO DEFINITIVO - ESECUTIVO

7.49 Resoconto di prova

Dovrà comprendere:

- data della prova;
- caratteristiche fisiche dell'aria analizzata;
- provenienza e caratteristiche dell'impasto usato; tipo e granulometria degli aggregati; rapporto A/C; tipo e dosaggio del cemento; dosaggio e tipo di eventuali additivi; contenuto d'aria nel calcestruzzo fresco;
- classe di permeabilità del conglomerato cementizio determinata sulla base dei risultati ottenuti, che dovranno essere tabellati e riportati su grafico;
- ogni altra informazione utile.

7.50 CALCOLAZIONE DELLE STRUTTURE

Le opere in c.a. devono essere conformi alle prescrizioni delle leggi e disposizioni vigenti. Si citano in particolare le seguenti:

- **LEGGE 5.11.1971 N° 1086; CIRC. MIN. LL.PP. 14.2.1947 N° 11951; D.M. LL.PP. 3.10.1978; CIRC. MIN. LL.PP. 9.11.1978 N° 18591; CIRC. MIN. LL.PP. 9.1.1980 N° 20049; D.M. 26.3.1980 MIN. LL.PP. (APPROVAZIONE NORME TECNICHE PER LA ESECUZIONE DELLE OPERE IN C.A. NORMALE E PRECOMPRESSO E DELLE STRUTTURE METALLICHE); CIRC. MIN. LL.PP. 30.6.80 N° 20244 (ISTRUZIONI RELATIVE ALLE NORME TECNICHE); D. MIN. LL.PP. 1.4.1983 (VARIAZIONI E INTEGRAZIONI AL D.M. 26.3.1980); D.M. 14/01/2008 "NUOVE NORME TECNICHE PER LE COSTRUZIONI" PER IL CALCOLO, L'ESECUZIONE E IL COLLAUDO DELLE STRUTTURE IN CEMENTO ARMATO, NORMALE E PRECOMPRESSO E PER LE STRUTTURE METALLICHE.**

Le strutture in c.a. saranno eseguite in base a calcoli di stabilità ed ai disegni esecutivi redatti e firmati da un ingegnere iscritto all'Albo, incaricato dall'Appaltatore a sue spese. L'Appaltatore dovrà presentare i relativi elaborati (relazione e disegni esecutivi) alla Direzione Lavori entro il termine che verrà prescritto, attenendosi agli schemi e disegni facenti parte del progetto ed allegati al contratto, nonchè ai chiarimenti forniti, anche a sua richiesta, all'atto della consegna dei lavori. È prescritto che in sede di calcolazione dei c.a. delle costruzioni ne sia predisposta la suddivisione in parti di forma geometrica ben definita e di dimensioni tali che in fase esecutiva la loro gettata possa sicuramente avvenire senza interruzioni o riprese di sorta.

Qualora il progetto esecutivo posto a base d'appalto contenesse già gli elaborati esecutivi dei cementi armati, l'Appaltatore ha l'obbligo di verificare e far propri i suddetti elaborati, presentando eventuali osservazioni alla Direzione Lavori, entro trenta giorni della consegna dei lavori. In mancanza di osservazioni gli elaborati si intenderanno accettati dall'Appaltatore.

La tenuta idraulica in corrispondenza delle superfici di separazione fra un getto e l'altro (giunti) deve essere garantita con l'inserzione di adatti profilati in acciaio oppure in materiali sintetici adatti per il contatto con acque potabili (Circ. Min. San. n° 102 del 2.12.1978).

L'esame e la verifica da parte della Direzione Lavori dei progetti delle varie strutture in c.a. non esonera in alcun modo l'Appaltatore dalle responsabilità a lui derivanti per legge e per le precise pattuizioni di ogni genere concordate con la Direzione dei Lavori nell'esclusivo interesse dell'Amministrazione. L'Appaltatore rimane unico e completo responsabile delle opere, sia per la loro progettazione e calcolo, anche quando nel progetto siano già contenuti i calcoli del c.a. che per la qualità dei materiali e loro esecuzione; di conseguenza egli dovrà rispondere degli inconvenienti che avessero a verificarsi, di qualunque natura, importanza e conseguenza essi possano risultare. Nel caso in cui venissero presentati disegni esecutivi già dimensionati da parte della Stazione Appaltante, l'Appaltatore è tenuto ad effettuare tutte le verifiche di calcolo necessarie ed a presentare gli elaborati di verifica alla Direzione Lavori per l'approvazione. Anche in questo caso l'Appaltatore è e rimane il solo responsabile delle opere, sia per i calcoli di verifica effettuati che per la qualità dei materiali e loro esecuzione.

Dopo l'approvazione dei calcoli da parte della Direzione Lavori gli stessi dovranno essere presentati per il deposito all'Ente competente-. In caso negativo l'Impresa sarà tenuta ad

Comune di Novara, frazione Pernate

ADEGUAMENTO DELLA STAZIONE DI POMPAGGIO DI FOGNATURA DI VIA DEI MULINI E SFIORATORE DI VIA 5 PORTE

PROGETTO DEFINITIVO - ESECUTIVO

eseguire nuovamente i calcoli.

I grafici esecutivi dovranno contenere tutte le informazioni necessarie per la costruzione dell'opera e per definire la qualità, ed in particolare:

- **DIMENSIONI GEOMETRICHE CON RELATIVE TOLLERANZE;**
- **DIMENSIONI, POSIZIONE E SVILUPPO DELLE ARMATURE DI RINFORZO;**
- **DIMENSIONI, POSIZIONE E SVILUPPO DEGLI EVENTUALI CAVI DI POST-TENSIONE;**
- **PARTICOLARI DELLE ARMATURE CONVENZIONALI E DEI CAVI, AI COPRIFERRO ED ALLE POSIZIONI RELATIVE, CON INDICAZIONE DELLE TOLLERANZE GEOMETRICHE;**
- **TUTTE LE INDICAZIONI RELATIVE ALLA QUALITÀ DEI MATERIALI IMPIEGATI E L'INDICAZIONE DELLA SUCCESSIONE DEI GETTI (PIANO DI BETONAGGIO).**

Inoltre nei disegni dovranno essere indicati i giunti di ripresa con le prescrizioni per le modalità di esecuzione delle riprese stesse, come sagomature particolari del giunto, inserzione di profilati di tenuta in materiale plastico o in acciaio, eventuali barre addizionali, metodo di pulizia, intervallo di tempo fra i getti, ecc...

Nel caso che la funzione e la durata dell'opera siano condizionate da trattamenti superficiali dei getti o dei rinforzi metallici dei cavi, come intonaci, malte speciali, vernici, manti impermeabilizzanti, ecc., questi pure dovranno essere indicati nei disegni.

La relazione di calcolo dovrà dimostrare la qualità dell'opera descritta nei grafici esecutivi, considerando le azioni sulla struttura da considerare nel calcolo, combinate nel modo più sfavorevole e nelle condizioni limite di ogni azione.

Le specifiche costruttive dovranno in particolare modo contenere le seguenti indicazioni:

- **QUALITÀ DEL CALCESTRUZZO CON RIFERIMENTO ALLE CARATTERISTICHE MECCANICHE E DI RESISTENZA CHIMICA;**
- **QUALITÀ DEL CEMENTO CON RIFERIMENTO ALLE CARATTERISTICHE MECCANICHE E DI RESISTENZA CHIMICA;**
- **QUALITÀ DEI CAVI O TREFOLI PER POST-TENSIONE;**
- **TOLLERANZE DI COSTRUZIONE CON RIFERIMENTO ALLE TOLLERANZE DELLE DIMENSIONI DELLE STRUTTURE, VERTICALITÀ DELL'OPERA, POSIZIONE DELLE ARMATURE CONVENZIONALI O POSTESE COPRIFERRI CON RELATIVE TOLLERANZE, ECC.;**
- **MODALITÀ DI DOSAGGIO, MESCOLAMENTO, POSA E TRATTAMENTO PER CALCESTRUZZO;**
- **PRESCRIZIONI PER LA POSA DI ANCORAGGI E TESATURA DEI CAVI;**
- **PRESCRIZIONI PER LA SIGILLATURA E PROTEZIONE CHIMICA DELLE TESTATE DEI CAVI;**
- **PROCEDURA PER IL COLLAUDO FUNZIONALE E STATICO DELL'OPERA;**
- **PRESCRIZIONI PER PROTEZIONE SUPERFICIALE DEL CALCESTRUZZO O ALTRI MATERIALI ESPOSTI ALLE INTEMPERIE O ALL'ACQUA CONTENUTA NEL VASO;**
- **PRESCRIZIONI SPECIALI PER I CALCESTRUZZI DI FONDAZIONE IN FUNZIONE DELLA AGGRESSIVITÀ DEL SUOLO SE RISULTASSE NECESSARIA DALLA INDAGINE GEOGNOSTICA;**
- **RIFERIMENTI A NORMATIVE ITALIANE O EUROPEE PER LA GIUSTIFICAZIONE DELLE AZIONI NORMALIZZATE, DEI CARICHI CLIMATICI, DEI COEFFICIENTI DI FORMA AERODINAMICI, METODI DI CALCOLO, AZIONI DI SECONDO ORDINE, O QUANTO ALTRO SERVA DI APPOGGIO ALLA COMPrensIONE DEL PROGETTO.**

Opere di fondazione

L'Amministrazione Appaltante e la Direzione Lavori non hanno responsabilità alcuna per quelle che risulteranno essere le condizioni del sottosuolo e gli impedimenti che, per qualsiasi causa, potranno sorgere all'atto esecutivo delle fondazioni delle opere.

La Ditta Appaltatrice deve perciò effettuare preliminarmente a sua totale cura e spese, tutte le indagini, i saggi e gli accertamenti anche di carattere geologico e geognostico e le prove, anche di laboratorio, che riterrà necessarie sui terreni prescelti per la costruzione delle opere, e si assumerà, in conseguenza, la piena, assoluta ed incondizionata responsabilità circa la stabilità futura delle opere stesse. È prescritta, in ogni caso, la presentazione preliminare alla Direzione Lavori di una relazione geologica redatta da un geologo iscritto all'Albo.

Il progetto delle opere di fondazione, armate o no, è a carico dell'Appaltatore.

Nel caso in cui venissero presentati dalla stazione appaltante disegni esecutivi delle fondazioni, l'appaltatore è tenuto ad effettuare tutte le verifiche di calcolo, eventualmente anche mediante nuove indagini in sito a suo carico, ed a presentare gli elaborati di verifica alla Direzione Lavori per l'approvazione entro trenta giorni dalla consegna dei lavori.

Il progettista per conto dell'appaltatore, potrà progettare le fondazioni e calcolarle nel tipo che riterrà più idoneo in relazione alla consistenza e natura dei terreni di fondazione e comunque nell'osservanza delle prescrizioni delle *"Norme tecniche riguardanti le indagini sui terreni e sulle rocce, la stabilità dei pendii naturali e delle scarpate, i criteri e le prescrizioni per la progettazione, l'esecuzione ed il collaudo delle opere di sostegno delle terre e delle opere di fondazione"* di cui al D.M. 21.1.1981, mentre l'Appaltatore potrà procedere alla loro esecuzione solo dopo l'approvazione e l'accettazione da parte della Direzione Lavori.

L'esame e la verifica, da parte della Direzione Lavori, del progetto della fondazione e dei sondaggi non esonera in alcun modo l'Appaltatore dalle responsabilità che gli derivano per Legge e per le precise pattuizioni del contratto. Resta pertanto contrattualmente stabilito che, malgrado i controlli di ogni genere eseguiti dalla Direzione Lavori nell'esclusivo interesse dell'Amministrazione, l'Appaltatore rimane unico e completo responsabile delle opere, sia per quanto ha rapporto con la loro progettazione e calcolo, che per la qualità dei materiali e la loro esecuzione.

Sono pure a carico della Ditta Appaltatrice, d'accordo con l'Amministrazione Appaltante, gli oneri necessari a garantire il libero accesso ai terreni ove è prevista la costruzione delle opere nonchè l'utilizzazione delle aree indicate negli allegati di progetto.

7.51 STRUTTURE PREFABBRICATE DI CALCESTRUZZO ARMATO E PRECOMPRESSO

Con struttura prefabbricata si intende una struttura realizzata mediante l'associazione, e/o il completamento in opera, di più elementi costruiti in stabilimento o a piè d'opera

La progettazione, esecuzione e collaudo delle costruzioni prefabbricate sono disciplinate dalle norme contenute nel Decreto del Ministro dei Lavori Pubblici del 14 gennaio 2008.

I manufatti prefabbricati utilizzati e montati dall'Impresa costruttrice dovranno appartenere ad una delle due categorie di produzione previste dal citato Decreto e precisamente: in serie "dichiarata" o in serie "controllata".

Il Progettista e il Direttore tecnico dello stabilimento di prefabbricazione, ciascuno per le proprie competenze, sono responsabili della capacità portante e della sicurezza del componente, sia incorporato nell'opera, sia durante le fasi di trasporto fino a piè d'opera.

I componenti prodotti negli stabilimenti permanenti devono essere realizzati sotto la responsabilità di un Direttore tecnico dello stabilimento, dotato di adeguata abilitazione professionale, che assume le responsabilità proprie del Direttore dei lavori.

I componenti di produzione occasionale devono inoltre essere realizzati sotto la vigilanza del Direttore dei lavori.

7.52 Posa in opera

Nella fase di posa e regolazione degli elementi prefabbricati si devono adottare gli accorgimenti necessari per ridurre le sollecitazioni di natura dinamica conseguenti al movimento degli elementi e per evitare forti concentrazioni di sforzo.

I dispositivi di regolazione devono consentire il rispetto delle tolleranze previste nel progetto, tenendo conto sia di quelle di produzione degli elementi prefabbricati, sia di quelle di esecuzione della unione.

Gli eventuali dispositivi di vincolo impiegati durante la posa se lasciati definitivamente in sito non devono alterare il corretto funzionamento dell'unione realizzata e comunque generare

concentrazioni di sforzo.

7.53 Unioni e giunti

Per “unioni” si intendono collegamenti tra parti strutturali atti alla trasmissione di sollecitazioni. Per “giunti” si intendono spazi tra parti strutturali atti a consentire ad essi spostamenti mutui senza trasmissione di sollecitazioni.

I materiali impiegati con funzione strutturale nelle unioni devono avere, di regola, una durabilità, resistenza al fuoco e protezione, almeno uguale a quella degli elementi da collegare. Ove queste condizioni non fossero rispettate, i limiti dell'intera struttura vanno definiti con riguardo all'elemento significativo più debole.

I giunti aventi superfici affacciate, devono garantire un adeguato distanziamento delle superfici medesime per consentire i movimenti prevedibili.

Il Direttore dei lavori dovrà verificare che eventuali opere di finitura non pregiudichino il libero funzionamento del giunto.

7.54 Appoggi

Per i componenti appoggiati in via definitiva, particolare attenzione va posta alla posizione e dimensione dell'apparecchio d'appoggio, sia rispetto alla geometria dell'elemento di sostegno, sia rispetto alla sezione terminale dell'elemento portato, tenendo nel dovuto conto le tolleranze dimensionali e di montaggio e le deformazioni per fenomeni reologici e/o termici.

I vincoli provvisori o definitivi devono essere progettati con particolare attenzione e, se necessario, validati attraverso prove sperimentali.

Gli appoggi scorrevoli devono essere dimensionati in modo da consentire gli spostamenti relativi previsti senza perdita della capacità portante.

Gli appoggi devono essere tali da soddisfare le condizioni di resistenza dell'elemento appoggiato, dell'eventuale apparecchio di appoggio e del sostegno, tenendo conto delle variazioni termiche, della deformabilità delle strutture e dei fenomeni lenti. Per elementi di solaio o simili deve essere garantita una profondità dell'appoggio, a posa avvenuta, non inferiore a 3 cm, se è prevista in opera la formazione della continuità della unione, e non inferiore a 5 cm se definitivo. Per appoggi discontinui (nervature, denti) i valori precedenti vanno raddoppiati.

Per le travi, la profondità minima dell'appoggio definitivo deve essere non inferiore a $(8 + l/300)$ cm, essendo “l” la luce netta della trave in centimetri.

In zona sismica non sono consentiti appoggi nei quali la trasmissione di forze orizzontali sia affidata al solo attrito.

Appoggi di questo tipo sono consentiti ove non venga messa in conto la capacità di trasmettere azioni orizzontali; l'appoggio deve consentire spostamenti relativi secondo quanto previsto dalle norme sismiche.

7.55 Montaggio

Nel rispetto delle vigenti norme antinfortunistiche, i mezzi di sollevamento dovranno essere proporzionati per la massima prestazione prevista nel programma di montaggio; inoltre, nella fase di messa in opera dell'elemento prefabbricato fino al contatto con gli appoggi, i mezzi devono avere velocità di posa commisurata con le caratteristiche del piano di appoggio e con quella dell'elemento stesso. La velocità di discesa deve essere tale da poter considerare non influenti le forze dinamiche di urto.

Gli elementi vanno posizionati come e dove indicato in progetto.

In presenza di getti integrativi eseguiti in opera, che concorrono alla stabilità della struttura anche nelle fasi intermedie, il programma di montaggio sarà condizionato dai tempi di maturazione richiesti per questi, secondo le prescrizioni di progetto.

L'elemento può essere svincolato dall'apparecchiatura di posa solo dopo che è stata assicurata la sua stabilità.

L'elemento deve essere stabile di fronte all'azione del:

- peso proprio;
- vento;

Comune di Novara, frazione Pernate

ADEGUAMENTO DELLA STAZIONE DI POMPAGGIO DI FOGNATURA DI VIA DEI MULINI E SFIORATORE DI VIA 5 PORTE

PROGETTO DEFINITIVO - ESECUTIVO

- azioni di successive operazioni di montaggio;
- azioni orizzontali convenzionali.

L'attrezzatura impiegata per garantire la stabilità nella fase transitoria che precede il definitivo completamento dell'opera deve essere munita di apparecchiature, ove necessarie, per consentire, in condizioni di sicurezza, le operazioni di registrazione dell'elemento (piccoli spostamenti delle tre coordinate, piccole rotazioni, ecc.) e, dopo il fissaggio definitivo degli elementi, le operazioni di recupero dell'attrezzatura stessa, senza provocare danni agli elementi stessi

Deve essere previsto nel progetto un ordine di montaggio tale da evitare che si determinino strutture temporaneamente labili o instabili nel loro insieme.

La corrispondenza dei manufatti al progetto sotto tutti gli aspetti rilevabili al montaggio (forme, dimensioni e relative tolleranze) sarà verificata dalla Direzione dei lavori, che escluderà l'impiego di manufatti non rispondenti.

7.56 Accettazione

Tutte le forniture di componenti strutturali prodotti in serie controllata possono essere accettate senza ulteriori controlli dei materiali, né prove di carico dei componenti isolati, se accompagnati da un certificato di origine firmato dal produttore e dal tecnico responsabile della produzione e attestante che gli elementi sono stati prodotti in serie controllata e recante in allegato copia del relativo estratto del registro di produzione e degli estremi dei certificati di verifica preventiva del laboratorio ufficiale. Per i componenti strutturali prodotti in serie dichiarata si deve verificare che esista una dichiarazione di conformità rilasciata dal produttore.

Art. 8. CASSEFORME

8.1 GENERALITÀ

Le casseforme per i getti di calcestruzzo dovranno essere costruite con pannelli metallici o tavole sufficientemente robuste, ben collegate fra loro e controventate ad evitare spancamenti e distacchi delle stesse durante le vibrazioni del getto.

Sono previsti due tipi:

- a) casseforme per getti da intonacare o contro terra e comunque non soggetti a particolari esigenze estetiche. Potranno essere in tavolame comune, purchè ben diritto ed accuratamente connesso, o metalliche;
- b) casseforme per getti da lasciare in vista o a contatto con le acque. Dovranno essere metalliche ed in tavolame accuratamente piallato o stuccato a gesso o in compensato, così da dare luogo a superfici particolarmente lisce ed uniformi.

Le tavole dovranno avere di regola dimensioni uguali fra loro e saranno poste in opera a giunti sfalsati.

Quanto indicato dai disegni esecutivi, gli spigoli verticali e orizzontali dovranno essere smussati ed arrotondati. L'arrotondamento suddetto si realizzerà con opportuni listelli disposti nelle casseforme.

In particolare dovrà essere curata la tenuta d'acqua dei casseri al fine di evitare fuoriuscita della boiaccia di cemento e conseguente dilavamento dell'impasto, in corrispondenza delle fessure, soprattutto negli spigoli orizzontali e verticali.

Tale tenuta sarà realizzata, oltre che con l'adozione dei listelli triangolari di smusso, mediante accurata stuccatura e con rabboccamento esterno perimetrale di malta povera specie nei punti di ripresa a spicco dei pilastri da solette o strutture già eseguite.

8.2 CASSEFORME CENTINATE

Per i cunicoli, canalette, serbatoi, ponti, viadotti, ecc.. potranno essere richieste casseforme centinate, cilindriche o sagomate. Tali casseforme dovranno rispettare le linee ed i raggi indicati sui disegni, i pannelli metallici dovranno essere incurvati o se in tavole, queste dovranno essere poste longitudinalmente all'asse e ricoperte con compensato, masonite o lamiera in modo da evitare la vista di facce piane lungo le pareti ad arco. Particolare cura dovrà essere adottata per i puntellamenti e le tirantature delle casseforme per mantenere entro le tolleranze i getti finiti. La Direzione Lavori potrà permettere l'uso di casseforme scorrevoli o pneumatiche.

8.3 TIRANTI DI ANCORAGGIO

I tiranti di ancoraggio disposti per sostenere i casseri debbono essere sommersi nel calcestruzzo e tagliati ad una distanza non inferiore a due volte il diametro od al doppio della dimensione minima dalla superficie esterna.

Questo varrà per tutti i gradi di finitura ad esclusione di quello di cui al punto 8.1 a), dove i tiranti possono essere ritagliati alla superficie esterna del calcestruzzo.

La parte finale dei tiranti deve essere costruita in modo tale che al momento della loro rimozione non si abbia alcun danneggiamento alla superficie a vista del calcestruzzo. Eventuali danneggiamenti dovranno essere immediatamente riparati a cura ed a spese dell'Impresa secondo le istruzioni della Direzione Lavori.

8.4 PULIZIA E LUBRIFICAZIONE

Al momento del getto del calcestruzzo la superficie interna delle casseforme dovrà essere esente da qualsiasi incrostazione di malta, boiaccia od altra sostanza estranea.

Prima della posa delle casseforme, le superfici delle casseforme stesse che verranno in contatto con il calcestruzzo, dovranno essere lubrificate con olio di paraffina raffinato in modo da migliorare lo stacco delle casseforme dalle strutture durante il disarmo. Non sarà permesso l'uso di tali prodotti disarmanti quando le casseforme siano già montate per il getto.

Comune di Novara, frazione Pernate

ADEGUAMENTO DELLA STAZIONE DI POMPAGGIO DI FOGNATURA DI VIA DEI MULINI E SFIORATORE DI VIA 5 PORTE

PROGETTO DEFINITIVO - ESECUTIVO

8.5 DISARMO

Il disarmo delle casseforme sarà effettuato solo quando il calcestruzzo avrà raggiunto una resistenza sufficiente a sopportare le tensioni cui sarà sottoposto durante e dopo il disarmo stesso. In ogni caso non si potrà procedere al disarmo senza previa autorizzazione della Direzione Lavori.

Potrà inoltre essere necessario che le casseforme, con relativi puntelli e sbadacchiature, di particolari strutture vengano mantenute in opera oltre il necessario, su specifica richiesta della Direzione Lavori.

Art. 9. FERRO TONDO D'ARMATURA

9.1 Generalità

L'acciaio tondo da armatura sarà fornito dall'Impresa e verrà posto in opera in base ai disegni di dettaglio e approvati dalla Direzione Lavori.

Si prevede di usare barre ad aderenza migliorata di acciaio B450C controllato in stabilimento (ex tipo FeB44k) conformi alle Norme UNI 6407-69 a seconda di quanto indicato o richiesto dalla Direzione Lavori aventi le caratteristiche riportate nella seguente tabella:

Proprietà	Requisito
Limite di snervamento f_y	≥ 450 MPa
Limite di rottura f_t	≥ 540 MPa
Allungamento totale al carico massimo A_{gt}	$\geq 7,5\%$
Rapporto f_t/f_y	$1,15 \leq R_m/Re \leq 1,35$
Rapporto f_y misurato/ f_y nom	$\leq 1,25$
Resistenza a fatica assiale*	2 milioni di cicli
Resistenza a carico ciclico*	3 cicli/sec (deformazione 1,5-4 %)
Idoneità al raddrizzamento dopo piega*	Mantenimento delle proprietà meccaniche
Controllo radiometrico**	superato, ai sensi del D.Lgs. 230/1995 D. Lgs. 241/2000
* = prove periodiche annuali ** = controllo per colata	

Gli acciai per calcestruzzi armati dovranno corrispondere alle seguenti normative:

- "Norme Tecniche per l'esecuzione delle opere in cemento armato e precompresso e per le strutture metalliche" del Decreto Ministeriale 14 gennaio 2008 e al successivo Decreto Ministeriale 17.01.2018 – Aggiornamento delle Norme Tecniche per le Costruzioni (NTC2018).

- D.M. n. 256 del 23 giugno 2022 intitolato "Criteri ambientali minimi per l'affidamento del servizio di progettazione di interventi edilizi, per l'affidamento dei lavori per interventi edilizi e per l'affidamento congiunto di progettazione e lavori per interventi edilizi".

L'Impresa dovrà attenersi, per l'esecuzione delle opere in calcestruzzo, alle "Norme tecniche per l'esecuzione delle opere in cemento armato normale e precompresso e per le strutture metalliche" alle quali devono uniformarsi le costruzioni in conglomerato cementizio, normale e precompresso, ed a struttura metallica, emanate dal Ministero dei Lavori Pubblici, con D.M. 09.01.1996.

Secondo il D.M. n. 256 del 23 giugno 2022 per gli usi strutturali è consentito l'utilizzo di acciaio prodotto con un contenuto minimo di materia recuperata, ovvero riciclata, ovvero di sottoprodotti, inteso come somma delle tre frazioni, come di seguito specificato:

- acciaio da forno elettrico non legato, contenuto minimo pari al 75%.
- acciaio da forno elettrico legato, contenuto minimo pari al 60%;
- acciaio da ciclo integrale, contenuto minimo pari al 12%.

Per gli usi non strutturali è utilizzato acciaio prodotto con un contenuto minimo di materie riciclate ovvero recuperate ovvero di sottoprodotti come di seguito specificato:

- acciaio da forno elettrico non legato, contenuto minimo pari al 65%;
- acciaio da forno elettrico legato, contenuto minimo pari al 60%;
- acciaio da ciclo integrale, contenuto minimo pari al 12%.

Con il termine "acciaio da forno elettrico legato" si intendono gli "acciai inossidabili" e gli "altri acciai legati" ai sensi della norma tecnica UNI EN 10020, e gli "acciai alto legati da EAF" ai sensi del Regolamento delegato (UE) 2019/331 della Commissione. Le percentuali indicate si intendono come somma dei contributi dati dalle singole frazioni utilizzate.

Nella voce d'elenco prezzi sono compresi il trasporto, l'immagazzinamento, la lavorazione e la posa secondo i disegni esecutivi, lo sfrido, le legature, gli appositi distanziatori tra i ferri ed i casseri, le prove, i controlli ed i certificati di laboratorio.

Comune di Novara, frazione Pernate

ADEGUAMENTO DELLA STAZIONE DI POMPAGGIO DI FOGNATURA DI VIA DEI MULINI E SFIORATORE DI VIA 5 PORTE

PROGETTO DEFINITIVO - ESECUTIVO

L'acciaio per cemento armato dovrà essere prodotto in stabilimento sotto forma di barre o rotoli, reti o tralicci, per utilizzo diretto o come elementi di base per successive trasformazioni.

Prima della fornitura in cantiere gli elementi di cui sopra possono essere saldati, presagomati (staffe, ferri piegati, ecc.) o preassemblati (gabbie di armatura, ecc.) a formare elementi composti direttamente utilizzabili in opera.

La sagomatura e/o l'assemblaggio possono avvenire:

- in cantiere, sotto la vigilanza della Direzione Lavori;
- in centri di trasformazione, solo se provvisti dei requisiti di cui al DM 14/01/2008.

Tutti gli acciai per cemento armato devono essere ad aderenza migliorata, aventi cioè una superficie dotata di nervature o indentature trasversali, uniformemente distribuite sull'intera lunghezza, atte ad aumentarne l'aderenza al conglomerato cementizio.

Per quanto riguarda la marchiatura dei prodotti e la documentazione di accompagnamento delle forniture vale quanto indicato al DM 14/01/2008.

L'Impresa provvederà alla esecuzione dei piani di dettaglio delle armature (contenenti le liste dei ferri con le quantità di peso corrispondenti alle diverse posizioni) in base ai piani di progetto.

La Direzione Lavori potrà apportare modifiche alle armature di progetto. In questa eventualità l'Impresa non potrà richiedere alcun compenso speciale oltre a quanto spettantegli in base all'applicazione del prezzo di contratto per le quantità di ferri impiegati.

Le armature dovranno essere fissate nelle casseforme nella loro posizione finale (per mezzo di piastrine distanziatrici in cemento o dispositivi analoghi) e legate con filo di ferro strettamente una all'altra in modo da formare una gabbia rigida.

Le sbarre dovranno essere pulite dalla ruggine e dai residui di tinta o di olii che ne possano pregiudicare la aderenza.

Le saldature saranno ammesse solo se consentite caso per caso dalla Direzione Lavori e saranno realizzate in tal caso per sovrapposizione. Delle unioni per saldatura verranno eseguite verifiche periodiche da parte della Direzione Lavori ed a spese dell'Impresa.

In ogni caso, in corrispondenza di superfici di calcestruzzo a contatto con i liquami, il ricoprimento dei ferri non deve essere inferiore ai 3 cm dal perimetro esterno delle barre di armatura, salvo quanto specificatamente previsto in progetto e/o prescritto dalla Direzione Lavori.

La Direzione Lavori si riserva il diritto di interrompere i getti e di far demolire, a cura e spese dell'Impresa, le parti eseguite qualora non fossero verificate le condizioni di cui sopra.

L'Impresa, per ogni carico di ferro di armatura che dovrà essere utilizzato nell'opera o nell'impianto dovrà fornire anche un certificato del fabbricante del ferro che attesti la qualità e la idoneità del ferro secondo Specifiche e Regolamento.

In ogni caso la Direzione Lavori richiederà prove sui ferri secondo il regolamento più sopra citato o prove aggiuntive nel caso che durante le prime prove le caratteristiche del ferro non fossero conformi, resta stabilito che il ferro che non raggiunga le caratteristiche richieste non verrà impiegato nelle opere e dovrà essere allontanato dal cantiere. Tutti gli oneri derivanti all'Impresa, per certificati e prove di cui sopra sono a sua carico.

L'Impresa provvederà alla fornitura e posa in opera di cassette in legno o in lamierino di ferro di qualsiasi forma per creare l'alloggiamento di bulloni di ancoraggio, di zanche metalliche e simili, compresa l'eventuale rimozione a getto ultimato delle medesime, compreso il lamierino in ferro e l'onere per il materiale di fissaggio e la sua messa in opera nonchè l'onere per il tracciamento.

Gli oneri derivanti da queste cassette sono compresi nei prezzi unitari del betoncino o malta più sopra menzionato.

I controlli di accettazione in cantiere verranno effettuati entro 30 giorni dalla data di consegna del materiale e devono essere campionati, nell'ambito di ciascun lotto di spedizione, con le medesime modalità contemplate nelle prove a carattere statistico previste dal DM 14/01/2008, in ragione di n.3 spezzoni, marchiati, di uno stesso diametro, scelto entro ciascun lotto, sempre che il marchio e la documentazione di accompagnamento dimostrino la provenienza del materiale da uno stesso stabilimento. In caso contrario i controlli devono essere estesi ai lotti provenienti da altri stabilimenti.

I valori di resistenza ed allungamento di ciascun campione, accertati in accordo a quanto previsto dalla normativa vigente, sono da eseguirsi comunque prima della messa in opera del prodotto riferiti ad uno stesso diametro, devono essere compresi fra i valori massimi e minimi riportati nella tabella seguente:

Valori di accettazione

fy minimo	425 N/mm ²	(450 – 25) N/mm ²
fy massimo	572 N/mm ²	[450 x (1,25+0,02)] N/mm ²
Agt minimo	≥ 6,0%	per acciai B450C
Agt minimo	≥ 2,0%	per acciai B450A
Rottura/snervamento	$1,13 \leq f_t / f_y \leq 1,37$	per acciai B450C
Rottura/snervamento	$f_t / f_y \geq 1,03$	per acciai B450A
Piegamento/raddrizzamento	assenza di cricche	per tutti

Questi limiti tengono conto della dispersione dei dati e delle variazioni che possono intervenire tra diverse apparecchiature e modalità di prova.

Nel caso di campionamento e prova in cantiere, che deve essere effettuata entro 30 giorni dalla data di consegna del materiale in cantiere, qualora la determinazione del valore di una quantità fissata non sia conforme al valore di accettazione, il valore dovrà essere verificato prelevando e provando tre provini da prodotti diversi nel lotto consegnato.

Se un risultato è minore del valore, sia il provino che il metodo di prova devono essere esaminati attentamente. Se nel provino è presente un difetto o si ha ragione di credere che si sia verificato un errore durante la prova, il risultato della prova stessa deve essere ignorato. In questo caso occorrerà prelevare un ulteriore (singolo) provino.

Se i n.3 risultati validi della prova sono maggiori o uguali del prescritto valore di accettazione, il lotto consegnato deve essere considerato conforme.

Se i criteri sopra riportati non sono soddisfatti, devono essere prelevati n.10 ulteriori provini da prodotti diversi del lotto in presenza del produttore o suo rappresentante che potrà anche assistere all'esecuzione delle prove presso un laboratorio di cui all'art. 59 del DPR n. 380/2001. Il lotto deve essere considerato conforme se la media dei risultati sui n.10 ulteriori provini è maggiore del valore caratteristico e i singoli valori sono compresi tra il valore minimo e il valore massimo secondo quanto sopra riportato.

In caso contrario il lotto deve essere respinto e il risultato segnalato al Servizio Tecnico Centrale.

Il prelievo dei campioni va effettuato a cura del Direttore dei Lavori o di tecnico di sua fiducia che deve assicurare, mediante sigle, etichettature indelebili, ecc., che i campioni inviati per le prove al laboratorio incaricato siano effettivamente quelli da lui prelevati.

Qualora la fornitura, di elementi sagomati o assemblati, provenga da un Centro di trasformazione, il Direttore dei Lavori, dopo essersi accertato preliminarmente che il suddetto Centro di trasformazione sia in possesso di tutti i requisiti previsti per Legge, può recarsi presso il medesimo Centro di trasformazione ed effettuare in stabilimento tutti i controlli di cui sopra. In tal caso il prelievo dei campioni viene effettuato dal Direttore tecnico del centro di trasformazione secondo le disposizioni del Direttore dei Lavori; quest'ultimo deve assicurare, mediante sigle, etichettature indelebili, ecc., che i campioni inviati per le prove al laboratorio incaricato siano effettivamente quelli da lui prelevati, nonché sottoscrivere la relativa richiesta di prove.

La domanda di prove al Laboratorio autorizzato deve essere sottoscritta dal Direttore dei Lavori e deve contenere indicazioni sulle strutture interessate da ciascun prelievo.

In caso di mancata sottoscrizione della richiesta di prove da parte del Direttore dei Lavori, le certificazioni emesse dal laboratorio non possono assumere valenza ai sensi del presente decreto e di ciò ne deve essere fatta esplicita menzione sul certificato stesso.

I certificati emessi dai laboratori devono obbligatoriamente contenere almeno:

- l'identificazione del laboratorio che rilascia il certificato;

- una identificazione univoca del certificato (numero di serie e data di emissione) e di ciascuna sua pagina, oltre al numero totale di pagine;
- l'identificazione del committente dei lavori in esecuzione e del cantiere di riferimento;
- il nominativo del Direttore dei Lavori che richiede la prova;
- la descrizione e l'identificazione dei campioni da provare;
- la data di ricevimento dei campioni e la data di esecuzione delle prove;
- l'identificazione delle specifiche di prova o la descrizione del metodo o procedura adottata, con l'indicazione delle norme di riferimento per l'esecuzione della stessa;
- le dimensioni effettivamente misurate dei campioni;
- i valori delle grandezze misurate e l'esito delle prove di piegamento.

I certificati devono riportare, inoltre, l'indicazione del marchio identificativo rilevato a cura del laboratorio incaricato dei controlli, sui campioni da sottoporre a prove. Ove i campioni fossero sprovvisti di tale marchio, oppure il marchio non dovesse rientrare fra quelli depositati presso il Servizio Tecnico Centrale, le certificazioni emesse dal laboratorio non possono assumere valenza ai sensi delle presenti norme e di ciò ne deve essere fatta esplicita menzione sul certificato stesso.

9.2 Reti e tralicci elettrosaldati

Gli acciai delle reti e tralicci elettrosaldati devono essere saldabili.

L'interasse delle barre non deve superare 330 mm.

Per le reti ed i tralicci costituiti con acciaio B450 C gli elementi base devono avere diametro Φ che rispetta la limitazione: $6 \text{ mm} \leq \Phi \leq 16 \text{ mm}$.

Per le reti ed i tralicci costituiti con acciaio B450 A gli elementi base devono avere diametro Φ che rispetta la limitazione: $5 \text{ mm} \leq \Phi \leq 10 \text{ mm}$.

Il rapporto tra i diametri delle barre componenti reti e tralicci deve essere: $\Phi_{\text{min}} / \Phi_{\text{Max}} \geq 0,6$.

I nodi delle reti devono resistere ad una forza di distacco determinata in accordo con la norma UNI EN ISO 15630-2:2004 pari al 25% della forza di snervamento della barra, da computarsi per quella di diametro maggiore sulla tensione di snervamento pari a 450 N/mm². Tale resistenza al distacco della saldatura del nodo, va controllata e certificata dal produttore di reti e di tralicci secondo le procedure di qualificazione di seguito riportate.

In ogni elemento di rete o traliccio le singole armature componenti devono avere le stesse caratteristiche. Nel caso dei tralicci è ammesso l'uso di staffe aventi superficie liscia perché realizzate con acciaio B450A oppure B450C saldabili.

La produzione di reti e tralicci elettrosaldati può essere effettuata a partire da materiale di base prodotto nello stesso stabilimento di produzione del prodotto finito o da materiale di base proveniente da altro stabilimento.

Nel caso di reti e tralicci formati con elementi base prodotti in altro stabilimento, questi ultimi possono essere costituiti:

- a) da acciai provvisti di specifica qualificazione;
- b) da elementi semilavorati quando il produttore, nel proprio processo di lavorazione, conferisca al semilavorato le caratteristiche meccaniche finali richieste dalla norma.

In ogni caso il produttore dovrà procedere alla qualificazione del prodotto finito, rete o traliccio, secondo le procedure previste dalla normativa vigente.

Ogni pannello o traliccio deve essere inoltre dotato di apposita marchiatura che identifichi il produttore della rete o del traliccio stesso.

La marchiatura di identificazione può essere anche costituita da sigilli o etichettature metalliche indelebili con indicati tutti i dati necessari per la corretta identificazione del prodotto, ovvero da marchiatura supplementare indelebile. In ogni caso la marchiatura deve essere identificabile in modo permanente anche dopo annegamento nel calcestruzzo.

Laddove non fosse possibile tecnicamente applicare su ogni pannello o traliccio la marchiatura secondo le modalità sopra indicate, dovrà essere comunque apposta su ogni pacco di reti o tralicci un'apposita etichettatura con indicati tutti i dati necessari per la corretta identificazione del prodotto e del produttore; in questo caso il Direttore dei Lavori, al momento dell'accettazione della fornitura in cantiere deve verificare la presenza della predetta

Comune di Novara, frazione Pernate

ADEGUAMENTO DELLA STAZIONE DI POMPAGGIO DI FOGNATURA DI VIA DEI MULINI E SFIORATORE DI VIA 5 PORTE

PROGETTO DEFINITIVO - ESECUTIVO

etichettatura.

Nel caso di reti e tralici formati con elementi base prodotti nello stesso stabilimento, ovvero in stabilimenti del medesimo produttore, la marchiatura del prodotto finito può coincidere con la marchiatura dell'elemento base, alla quale può essere aggiunto un segno di riconoscimento di ogni singolo stabilimento.

9.3 Fibre metalliche per il confezionamento di calcestruzzo fibrorinforzato

In caso di utilizzo di calcestruzzo fibrorinforzato su ordine della Direzione Lavori, dovranno essere rispettate le seguenti specifiche.

Le fibre metalliche sono realizzate in filo di acciaio zincato, con le estremità ripiegate.

La lunghezza delle fibre, scelta in funzione dell'opera da realizzare, sarà di 60 mm.

La minima resistenza a trazione dell'acciaio delle fibre è di 1200 N/mm².

Le fibre sono incollate tra di loro in piccoli pacchetti in modo da renderne più agevole la movimentazione e di assicurare una distribuzione uniforme nell'impasto del calcestruzzo.

Le fibre sono aggiunte (in ragione di 60 kg/min come massimo) all'impasto del calcestruzzo insieme alla sabbia ed agli aggregati o come ultimo componente della miscela; non devono mai essere messe nella betoniera come primo componente.

La lavorazione del calcestruzzo continuerà fino alla completa separazione delle fibre di acciaio l'una dalle altre.

Dopo l'aggiunta delle fibre si dovrà continuare la lavorazione per 4-5 minuti.

Il dosaggio delle fibre dipenderà dal diametro massimo degli aggregati e dal modo di posa del calcestruzzo (getto o pompa).

Controllo della quantità di fibre presenti nell'impasto.

Verrà prelevato un campione di 10 litri di impasto e da questo verranno estratte le fibre metalliche usando un magnete.

Le fibre verranno in seguito lavate, asciugate e pesate: è ammesso che il peso differisca del 20% da quello di progetto.

Comune di Novara, frazione Pernate

ADEGUAMENTO DELLA STAZIONE DI POMPAGGIO DI FOGNATURA DI VIA DEI MULINI E SFIORATORE DI VIA 5 PORTE

PROGETTO DEFINITIVO - ESECUTIVO

Art. 11. SOTTOFONDI

11.1 GENERALITÀ

Tutti i sottofondi saranno eseguiti in calcestruzzo classe C nel caso di sottofondi per pavimenti e classe D nel caso di sottofondi per impermeabilizzazioni, di spessore indicato nei disegni o richiesto dalla Direzione Lavori. La superficie del sottofondo sarà perfettamente a livello secondo le linee e le pendenze richieste: sarà liscia ed uniforme.

A richiesta della Direzione Lavori la pendenza sarà ottenuta direttamente con la gettata del solaio di appoggio.

Sotto il calcestruzzo sono previsti sottofondi in ghiaia con caratteristiche idonee.

11.2 SOTTOFONDI PER PAVIMENTI

I sottofondi in calcestruzzo per pavimenti, saranno divisi in quadroni di superficie non maggiore di 10 mq; saranno realizzati in calcestruzzo classe C tirati a frattazzo lungo. I relativi giunti saranno intasati con asfalto naturale o bitume.

11.3 SOTTOFONDI PER IMPERMEABILIZZAZIONI

Il magrone di appoggio per la impermeabilizzazione sarà eseguito in calcestruzzo classe D dello spessore indicato nei disegni costruttivi o richiesto dalla Direzione Lavori, opportunamente arricchito in superficie da uno strato di 1 - 1,5 cm di malta a 400 kg di cemento e tirato a frattazzo lungo, onde ottenere una superficie di appoggio liscia ed uniforme come già più sopra menzionato.

Art. 12. TUBAZIONI IN CLORURO DI POLIVINILE RIGIDO (PVC)

12.1 GENERALITÀ

Nel presente articolo sono indicate le prescrizioni che riguardano i tubi ed i raccordi di PVC rigido (non plasticato) per il convogliamento di acque di scarico civili ed industriali e per acque meteoriche (nei limiti della resistenza chimica del materiale) oltre che le tubazioni in PVC (rigido) da utilizzare per le condotte destinate al trasporto di acqua potabile di tipo 313, idonee a sopportare una pressione di esercizio di atm 16 (PN16). I tubi dovranno essere contrassegnati con il marchio di conformità alle norme UNI dell'Istituto Italiano Plastici e con il numero distintivo del fabbricante. Essere prodotti solamente da ditte che hanno il sistema di Qualità Aziendale conforme alle norme EN ISO 9002 e certificato da un Ente Competente accreditato SINCERT (Ente di accreditamento degli Enti di Certificazione delegato da UNI-CEI-Ministero dell'Industria), corredati dal certificato di collaudo secondo la norma UNI 7448. I tubi per acquedotto dovranno essere conformi alla circolare n. 102 del Ministero della Sanità del 02/12/1978.

L'Appaltatore è tenuto a comunicare alla Direzione dei Lavori prima di dare corso alla fornitura, le fabbriche presso le quali egli intende approvvigionare i materiali e le relative caratteristiche.

Tubi e raccordi dovranno essere contrassegnati con il marchio di conformità iIP di proprietà dell'Ente Nazionale Italiano di Unificazione UNI, gestito all'Istituto Italiano dei Plastici.

La Direzione Lavori si riserva comunque la facoltà, per l'accettazione della fornitura di eseguire o far eseguire tutte le prove che riterrà necessarie e che si atterranno alla normativa UNI 7448/75.

12.2 MATERIALI

Il materiale base per la produzione dei tubi e dei relativi pezzi speciali di PVC dovrà presentare alla temperatura di 20°C le seguenti caratteristiche (Norme UNI 7441.75 e UNI 7442.75 per le tubazioni in pressione ed UNI 7447/75 per le tubazioni a pelo libero):

- | | | |
|----|--|---------------------------|
| a) | proprietà fisiche: | |
| | - massa volumica (UNI 7092.72) | 1,37 - 1,45 kg/dmc |
| b) | proprietà meccaniche: | |
| | - resistenza a trazione (a snervamento)
(UNI 5819.66 ASTM D638) | > 480 kgf/cm ² |
| | - allungamento a trazione (a snervamento)
(UNI 5819.66 ASTM D638) | < 10% |
| | - modulo di elasticità a trazione
(UNI 5819.66 ASTM D790) | 30000 kgf/cm ² |
| c) | proprietà termiche: | |
| | - coefficiente di dilatazione termica
lineare (UNI 6061.67) | 0,06 - 0,08 mm/m°C |
| | - colore specifico | 0,24 Kcal/kg° |
| d) | proprietà elettriche: | |
| | - conducibilità termica (DIN 52612) | 0,13 Kcal/h m° |
| | - resistività superficiale (UNI 4288.72) | > 1012 ohm cm |
| e) | additivi e stabilizzanti: | |

il materiale potrà essere additivato e stabilizzato con agenti anti invecchiamento. Il materiale dovrà essere stabile all'azione della luce.

12.3 METODO DI FABBRICAZIONE DI TUBI

I tubi dovranno essere realizzati per estrusione con adatte macchine.

12.4 CLASSI E DIMENSIONI DELLE TUBAZIONI PER FUNZIONAMENTO IN PRESSIONE

Le tubazioni di PVC saranno calcolate in base ad una resistenza ammissibile sulla parete a 20°C estrapolate a 50 anni, di 100 kgf/cm² (UNI 7441/75 DIN 8062).

Le tubazioni in PVC 100 saranno suddivise in 4 classi, previste per le pressioni nominali, alla

Comune di Novara, frazione Pernate

ADEGUAMENTO DELLA STAZIONE DI POMPAGGIO DI FOGNATURA DI VIA DEI MULINI E SFIORATORE DI VIA 5 PORTE

PROGETTO DEFINITIVO - ESECUTIVO

temperatura di 20°C, di seguito elencate (Norme UNI 7441.75):

serie tubazioni	1	2	3	4
pressione interna (kgf/cmq)	4	6	10	16

Le variazioni delle pressioni di esercizio, rispetto alla nominale, in funzione della temperatura saranno (Norma UNI 7441.75).

TEMPERATURA ° C	CLASSI DI PRESSIONI NOMINALI (kgf/cmq)			
	20	4.0	6	10
40	2.5	4	6	10.0
60	-	-	1	2.5

Le tubazioni dovranno essere fornite in lunghezza di 6 o 12 m.

Le dimensioni dei diametri nominali degli spessori e dei pesi unitari per ogni classe di tubi sono riportate nella tabella che segue. Per il calcolo dei pesi si sono considerati i seguenti parametri:

- massa volumetrica : 1,42 kg/dmc
- spessore: pari a quello teorico maggiorato di metà della massima tolleranza ammessa dalla norma UNI 7441.75.

Le tolleranze sullo spessore e sul diametro esterno medio saranno conformi a quanto prescritto nella norma UNI 7441.75.

I raccordi ed i pezzi speciali in PVC dovranno rispondere alle caratteristiche contenute nella norma UNI 7442.75.

φ	PN 4 (SERIE 1)			PN 6 (SERIE 2)			PN 10 (SERIE 3)			PN 16 (SERIE 4)		
	s	d	p	s	d	p	s	d	p	s	d	p
50	-	-	-	1.85	46.4	0.43	2.4	45.2	0.56	3.7	42.6	0.87
63	1.8	59.4	0.54	1.9	59.2	0.57	3.0	57.0	0.87	4.7	53.6	1.40
75	1.8	71.4	0.64	2.2	70.6	0.72	3.6	67.8	1.25	5.6	63.8	1.75
90	1.8	86.4	0.80	2.7	84.6	1.10	4.3	81.4	1.80	6.7	76.6	2.60
110	2.2	105.6	1.20	3.2	103.6	1.70	5.3	99.4	2.70	8.2	93.6	4.00
125	2.5	120.0	1.30	3.7	117.6	2.20	6.0	113.0	3.30	9.3	106.4	5.10
140	2.8	134.4	1.90	4.1	131.8	2.70	6.7	126.6	4.30	10.4	119.2	6.60
160	3.2	153.6	2.40	4.7	150.6	3.60	7.7	144.6	5.60	11.9	136.2	8.20
180	3.6	172.8	3.00	5.3	169.4	4.40	8.6	162.8	7.00	13.4	153.2	10.50
200	4.0	192.0	3.90	5.9	188.2	5.60	9.6	180.8	8.50	14.9	174.2	13.10
225	4.5	216.0	4.80	6.6	211.8	6.70	10.8	203.4	11.00	-	-	-
250	4.9	240.2	5.90	7.3	235.4	8.50	11.8	226.2	13.30	-	-	-
280	5.5	269.0	6.50	8.2	263.6	10.70	13.4	253.2	16.70	-	-	-
315	6.2	302.6	9.80	9.2	299.6	13.20	15.0	285.0	21.20	-	-	-
355	7.0	341.0	12.80	10.4	334.2	17.00	-	-	-	-	-	-
400	7.9	384.2	15.10	11.7	376.6	22.20	-	-	-	-	-	-
450	8.9	432.2	18.40	-	-	-	-	-	-	-	-	-
500	9.8	480.4	23.00	-	-	-	-	-	-	-	-	-
560	11.	538.0	28.80	-	-	-	-	-	-	-	-	-
630	12.4	605.2	38.00	-	-	-	-	-	-	-	-	-

12.5 SISTEMI DI GIUNZIONE E LORO ESECUZIONE

12.5.1 Giunti a bicchiere e/a manicotto a scorrimento assiale con tenuta mediante guarnizioni elastomeriche

Le operazioni per realizzare la corretta messa in opera del giunto sono:

- a) verificare che le estremità dei tubi siano smussate correttamente;
- b) provvedere ad una accurata pulizia delle parti da congiungere assicurandosi che esse siano integre; se già inserita, togliere provvisoriamente la guarnizione di tenuta;
- c) segnare sulla parte maschia del tubo una linea di riferimento procedendo come segue:
 - si introduce il tubo nel bicchiere fino a rifiuto, segnando la posizione raggiunta,
 - si ritira il tubo non meno di 10 mm,
 - si segna in modo ben visibile sul tubo la nuova posizione raggiunta, che è la linea di riferimento;
- d) inserire la guarnizione elastomerica di tenuta nell'apposita sede;
- e) lubrificare la superficie interna della guarnizione e la superficie esterna della punta con apposito lubrificante (acqua saponosa e lubrificante a base di silicone, ecc.);
- f) infilare la punta nel bicchiere fino alla linea di riferimento, facendo attenzione che la guarnizione non esca dalla sede.

12.5.2 Giunti a bicchiere e/a manicotto del tipo non scorrevole ottenuti mediante incollaggio

Le operazioni per realizzare la corretta messa in opera del giunto sono:

- a) verificare che tubo e bicchiere abbiano diametri di accoppiamento rispondenti alle norme UNI citate;
- b) verificare che le estremità dei tubi siano smussate correttamente;
- c) pulire accuratamente le superfici di accoppiamento del tubo e del bicchiere con carta vetrata o solventi adeguati.
Molti incollaggi difettosi sono imputabili alla cattiva esecuzione di questa operazione;
- d) introdurre il tubo nel bicchiere fino a battuta e fare un segno sulla superficie dello stesso in corrispondenza della bocca del bicchiere. Ciò consente di predeterminare la porzione di tubo che dovrà essere spalmata di collante;
- e) assicurarsi che il collante impiegato non sia un adesivo ma realizzi una saldatura chimica;
- f) spalmare il collante, con un pennello di dimensioni adeguate, in maniera uniforme sulla superficie esterna del tubo in corrispondenza della zona precedentemente marcata, avendo cura di accertarsi che non resti un'eccessiva quantità di collante nell'interno del bicchiere;
- g) introdurre immediatamente il tubo nel bicchiere fino a battuta. Dopo questa operazione è opportuno non sottoporre a tensioni il collegamento effettuato. Prima di mettere l'impianto in esercizio è consigliabile attenersi alle istruzioni del fabbricante relativamente al tempo di consolidamento del collante.

12.5.3 Giunto a serraggio meccanico con tenuta mediante guarnizioni elastomeriche

12.5.3.1 Giunto a serraggio meccanico tipo "Gibault"

Qualunque sia la forma esterna ed il tipo di serraggio con cui questo giunto è realizzato, è necessario che la lunghezza utile fra le due guarnizioni sia non inferiore alla somma delle massime possibili variazioni lineari dei due tronchi da congiungere più una quantità variabile dai 30 ai 100 mm in relazione al diametro dei tronchi stessi.

Provvedere ad una accurata pulizia delle parti da congiungere, assicurarsi che esse siano integre, infilare le due estremità del giunto meccanico assicurandosi che ciascuna di esse sia introdotta per una lunghezza corrispondente ad almeno 1/3 della lunghezza del manicotto senza però che vengano a contatto fra di loro; infilare i bulloni, le rondelle ed i dadi attuandone il serraggio a croce.

12.5.3.2 Giunto con ancoraggio mediante anello o ghiera di graffaggio

- a) Tagliare il tubo nella lunghezza richiesta. Per il montaggio dei raccordi di misure medie e grandi, la parte terminale del tubo dovrà essere smussata accuratamente;
- b) separare le parti del raccordo e montarle sul tubo; prima la ghiera, seguita
- d) dall'anello di serraggio disposto con la parte terminale maggiore verso il raccordo;
- e) infilare il tubo nel corpo del raccordo fino a che non oltrepassi la guarnizione

Comune di Novara, frazione Pernate

ADEGUAMENTO DELLA STAZIONE DI POMPAGGIO DI FOGNATURA DI VIA DEI MULINI E SFIORATORE DI VIA 5 PORTE

PROGETTO DEFINITIVO - ESECUTIVO

- f) toroidale elastomerica e tocchi la battuta interna del corpo del raccordo. Nel caso di
- g) misure medie e grandi si dovrà lubrificare con acqua saponata o vaselina la parte
- h) terminale del tubo e la guarnizione toroidale elastomerica;
- i) accostare l'anello di serraggio conico al corpo del raccordo. Per il serraggio finale, nelle misure medie e grandi, dovrà essere usata una chiave a nastro.

12.5.4 Giunto a flangia libera con collare di appoggio o fissa

Anche per questo tipo di giunto si tenga conto di quanto indicato al punto 12.5.3.1.

- a) Infilare la flangia libera nell'estremità del tubo;
- b) unire il collare d'appoggio al tubo procedendo come descritto al punto 12.5.2;
- c) disporre la guarnizione elastomerica nell'apposita scanalatura del collare;
- d) bullonare effettuando il serraggio a croce.

12.6 CLASSI E DIMENSIONI DELLE TUBAZIONI PER FUNZIONAMENTO A PELO LIBERO

Le tubazioni di PVC tipo UNI 303 sono adatte al convogliamento di scarichi di acque di rifiuto civili ed industriali ; esse sono suddivise in due classi (UNI 7447):

- tipo UNI 303/1;
- tipo UNI 303/2.

Le condizioni di impiego normalmente previste possono essere così riassunte:

- Tipo UNI 303/1: temperatura massima permanente 40°C; massimo ricoprimento del terreno (misurato a partire dalla generatrice superiore del tubo) è m; traffico stradale pesante = 18 t/asse; trincea larga o stretta;
- Tipo UNI 303/2: temperatura massima permanente 40°C; massimo ricoprimento del terreno (misurato a partire dalla generatrice superiore del tubo) 4 m; traffico stradale medio e leggero < 12 t/asse; trincea stretta.

Le tubazioni dovranno essere fornite in lunghezza di 6 m più la lunghezza del giunto incorporato.

Le dimensioni dei diametri nominali degli spessori, dei diametri interni e dei pesi unitari per ogni classe di tubi sono riportate nella Tabella che segue.

Per il calcolo dei pesi si sono considerati i seguenti parametri:

- massa volumetrica: 1.42 kg/dmc;
- spessore: pari a quello teorico maggiorato di metà della massima tolleranza ammessa dalla norma UNI 7447.

	TIPO UNI 303/1			TIPO UNI 303/2		
DIAMETRO NOMINALE MM	SPESORE INTERNO MM	DIAMETRO INTERNO MM	PESO KG/M	SPESORE MM	DIAMETRO INTERNO MM	PESO KG/M
110	3.0	103.50	1.54	3.0	103.50	1.54
125	3.0	118.50	1.76	3.0	118.50	1.76
160	3.6	152.24	2.70	3.2	153.08	2.41
200	4.5	190.35	4.20	3.9	191.61	3.66
250	6.1	236.99	7.06	4.9	239.51	5.72
315	7.7	298.63	11.19	6.2	301.78	9.09
400	9.8	379.22	18.05	7.8	383.42	14.48
500	12.2	474.18	28.05	9.8	479.22	22.69
630	15.4	597.46	44.54	12.3	603.97	35.82
710	17.4	673.26	56.67	14.0	680.40	45.89
800	19.6	758.64	71.89	15.6	767.04	57.60

Le tolleranze sullo spessore e sul diametro esterno medio saranno conformi a quanto prescritto nella norma UNI 7447.

I raccordi ed i pezzi speciali in PVC dovranno rispondere alle caratteristiche contenute nelle

norme UNI 7447 e UNI 7449.

12.7 TRASPORTO E ACCATASTAMENTO DEI TUBI

Nel trasporto delle tubazioni bisognerà appoggiare i tubi per tutta la lunghezza onde evitare di danneggiare le estremità a causa di vibrazioni.

Si dovranno evitare urti, inflessioni e sporgenze eccessive, contatti con corpi taglienti ed accuminati.

Le imbragature per il fissaggio del carico potranno essere realizzate con funi o bande di canapa o di nylon; se si usano cavi di acciaio i tubi dovranno essere protetti nella zona di contatto con essi.

Le operazioni di carico e scarico dovranno essere fatte con cura.

I tubi non dovranno essere buttati nè fatti strisciare, ma dovranno essere accuratamente sollevati ed appoggiati.

I tubi dovranno essere accatastati su una superficie piana per una altezza massima di m. 1,50.

Se i tubi non vengono adoperati per un lungo periodo dovranno essere protetti dai raggi solari diretti.

12.8 SISTEMI DI GIUNZIONE E LORO ESECUZIONE

Per quanto riguarda i sistemi di giunzione per le tubazioni con funzionamento a pelo libero valgono le modalità riportate nel paragrafo 12.5.

12.9 PROVE E COLLAUDI

A completamento di quanto più sopra specificato, per le prove e collaudi sui materiali valgono le seguenti norme:

UNI 7448.75: tubi di PVC rigido (non plastificato).

Metodi di prova.

UNI 7449.75: raccordi e flange di PVC rigido (non plastificato).

Metodi di prova.

Le prove saranno eseguite da un Istituto ufficiale specializzato, a giudizio della Direzione Lavori ed in presenza di un suo rappresentante, sia sui prodotti di una stessa partita giacenti presso il fabbricante, sia sulle tubazioni giacenti in cantiere o finite in opera.

I campioni prelevati per le prove saranno numerati, marcati, catalogati e registrati in apposito registro ed i certificati emessi dall'Istituto dovranno riportare, oltre i risultati, la data di esecuzione delle prove, il numero dei campioni e quant'altro serve ad identificare le partite di fornitura.

L'Impresa dovrà fornire a sue spese la mano d'opera e l'assistenza necessaria (prelievo e fornitura dei campioni, trasporto all'Istituto ecc.) apparecchiature per prove in cantiere, per l'esecuzione delle prove stesse.

Tutti gli oneri derivanti dalle operazioni per prove e collaudi, nonchè il costo delle prove presso l'Istituto, saranno a carico dell'Impresa.

12.10 CERTIFICATI DI PROVA E DI QUALITÀ

I certificati di prova e qualità sono emessi da Istituto ufficiale e presentati all'Impresa, saranno ammessi qualora il fabbricante dei tubi in polietilene sia in grado di dimostrare l'uniformità nel tempo della propria produzione.

In ogni caso non saranno ammessi certificati risalenti ad oltre un biennio precedente la data di fornitura e subordinati alla dimostrazione che i tubi vennero prelevati e contrassegnati da un delegato dell'Istituto in cui sono state eseguite le prove.

L'accettazione di tali certificati non esclude che, a giudizio della Direzione Lavori, possano venir eseguite ulteriori prove in cantiere.

12.11 COLLAUDO IN OPERA

La prova si intende riferita alla condotta posata in opera con i relativi giunti, curve, T,

derivazioni e riduzioni, intendendo quindi escluso qualsiasi altro accessorio idraulico tipo: saracinesche, sfiati, scarichi di fondo, idranti, ecc.

La prova idraulica in opera dei tubi di PVC sarà effettuata su tratte di lunghezza fino a 1000 m. Dovrà innanzitutto essere realizzato un opportuno ancoraggio della condotta nello scavo, mediante il parziale riempimento con terra vagliata, che lasci i giunti scoperti ed ispezionabili e/o con blocchi di ancoraggio in calcestruzzo.

Ciò per consentire il controllo della loro tenuta idraulica e per evitare comunque il movimento orizzontale e verticale dei tubi e dei giunti stessi sottoposti a pressione.

Per le prove di tenuta idraulica delle tratte funzionanti a pelo libero si rimanda a quanto prescritto nel paragrafo 12.12 "Posa in opera delle tubazioni". Per le tratte funzionanti in pressione la prova verrà condotta come segue.

Si procederà al riempimento con acqua dal punto più depresso della tratta ove verrà installato anche il manometro.

Dovrà essere posta la massima cura nel lasciare aperti i rubinetti, sfiati, ecc. per consentire la completa fuoriuscita dell'aria.

Riempita la tratta la si metterà in pressione a mezzo di una pompa a mano, salendo gradualmente di un kgf/cm² al minuto primo fino a raggiungere la pressione di esercizio a 20°C. Questa verrà mantenuta per circa due ore, per consentire l'assestamento dei giunti e la eliminazione di eventuali perdite che non richiedono lo svuotamento della condotta.

Ad esito positivo di questa prova si procederà a portare la tratta interessata alla pressione di prova idraulica.

Quest'ultima sarà di 1.5 volte la pressione di esercizio a 20°C, dovrà essere raggiunta con la gradualità sopra specificata e dovrà rimanere costante per una durata di 2 ore.

Solo ad esito positivo della suddetta prova, si procederà al totale rinterro del tronco in esame.

12.12 POSA IN OPERA DELLE TUBAZIONI

Per le tubazioni in PVC il fondo dello scavo, che dovrà essere stabile ed eseguito secondo le norme specifiche dell'art.19 , sarà accuratamente livellato in modo da evitare gibbosità ed avvallamenti e creare un piano d'appoggio continuo per tutta la lunghezza del tubo.

La larghezza dello scavo dovrà essere sufficiente a permettere una sistemazione corretta del fondo ed il collegamento della tubazione.

Prima della posa in opera del tubo sarà steso sul fondo dello scavo uno strato di materiale incoerente, quale sabbia, o terra sciolta e vagliata, di spessore non inferiore a 15 cm e che non contenga pietruzze, sul quale verrà posto il tubo che sarà rinfiancato con costipamento del materiale minuto a mano almeno 20 cm per lato e ricoperto con il medesimo materiale incoerente per uno spessore non inferiore a 20 cm misurato sulla generatrice superiore. Su detto ricoprimento dovrà essere sistemato il materiale di risulta dello scavo o altro materiale di rinterro indicato dalla D.L. per strati successivi non superiori a 30 cm di altezza, costipati e bagnati se necessario.

Ogni qualvolta non sia assicurato ai tubi un ricoprimento di almeno 80 cm, e comunque quando la D.L. lo riterrà necessario, la posa dei tubi dovrà avvenire con sottofondo, rinfianco e ricoprimento realizzato con conglomerato cementizio.

Il sottofondo avrà spessore di cm 20 e di norma avrà un tenore di 2 q.li/m³ di cemento tipo R325.

Il materiale introdotto dovrà essere accuratamente costipato e subito dopo adattato alla forma del tubo, affinché questo appoggi perfettamente.

Il rinfianco verrà di norma distinto dal ricoprimento; dovrà interessare almeno la metà inferiore del tubo e avrà uno spessore di almeno 20 cm.

Il ricoprimento verrà attuato per almeno 20 cm al di sopra della generatrice superiore del tubo.

Art. 13. TUBAZIONI IN CALCESTRUZZO PREFABBRICATE

13.1 GENERALITÀ

Per le condotte di acque bianche saranno utilizzati tubi in calcestruzzo semplice a sezione circolare con o senza piede d'appoggio. Potranno essere eccezionalmente usati tubi in calcestruzzo per liquami o acque chimicamente aggressive solo se i tubi saranno internamente protetti con rivestimenti anticorrosivi. Tubi circolari di diametro fino a 300 mm, con fori laterali, passanti di diametro compreso entro 10 o 20 mm saranno utilizzati per drenaggi od aggotamenti.

Qualora l'Impresa, nel proprio interesse o di sua iniziativa, impieghi materiali di dimensioni, consistenza o qualità superiori a quelle prescritte, ciò non le darà diritto ad un aumento dei prezzi, ma i tubi saranno pagati in base alle dimensioni del progetto, con i prezzi dell'Elenco.

I tubi dovranno essere fabbricati da Ditta specializzata in apposito stabilimento approvato dalla Direzione Lavori adoperando idonee apparecchiature in modo che il prodotto risulti uniforme, omogeneo e conforme a queste specifiche; la Direzione Lavori si riserva il diritto di eseguire in detti stabilimenti tutti i controlli e le prove che ritiene necessarie senza ciò rilevi l'Impresa dalle sue responsabilità o gli diano diritto ad una maggiorazione dei prezzi.

13.2 MATERIALI

13.2.1 Inerti

Per quanto concerne gli inerti da usare nella preparazione dei calcestruzzi per tubazioni valgono le specifiche di cui al punto 7.2.2 del presente Capitolato.

13.2.2 Acqua

Per quanto concerne l'acqua da usare nella preparazione dei calcestruzzi per tubazioni valgono le specifiche di cui al punto 7.2.3 del presente Capitolato.

13.2.3 Cemento

Per quanto concerne il cemento da usare nella preparazione dei calcestruzzi per tubazioni valgono le specifiche di cui al punto 7.2.1 del presente Capitolato.

13.2.4 Additivi

Per quanto concerne gli additivi da usare nella confezione dei calcestruzzi valgono le specifiche di cui al punto 7.2.4 del presente Capitolato.

13.2.5 Ferro d'Armatura

Per quanto concerne il ferro da usare nell'armatura dei calcestruzzi per tubazioni valgono le specifiche di cui al punto 9.1 del presente Capitolato.

13.2.6 Rivestimenti Anticorrosivi

13.2.6.1 Generalità

Per quanto riguarda i rivestimenti anticorrosivi per la protezione dei tubi in calcestruzzo, si usano i seguenti materiali:

- vernici epossidiche a base sintetica liquida bicomponente;
- vernici epossicatramose a base sintetica liquida bicomponente con l'aggiunta di plastificante costituito da pece proveniente dalla distillazione del Carbon fossile.

13.2.6.2 Preparazione della Superficie alla Verniciatura

Stagionatura: le tubazioni devono subire una stagionatura di almeno 30 giorni.

Umidità: l'applicazione del rivestimento potrà effettuarsi preferibilmente su superfici asciutte (max umidità del supporto: 20%).

In casi particolari la Direzione Lavori potrà autorizzare l'utilizzazione di opportuni "primer", a base epossidica emulsionabili in acqua ed aventi uno spessore non inferiore a 200 mm con un consumo minimo di materiale di 400 gr/mq ed in grado di resistere ad una contropinta idraulica di almeno 1 atm.

13.2.6.3 Caratteristiche della superficie in cemento da rivestire delle tubazioni prefabbricate

La superficie da rivestire sarà ruvida ed esente da qualsiasi strato polverulento e/o male ancorato che potrebbe formarsi sul supporto cementizio durante l'essiccazione.

L'impasto cementizio impiegato per la fabbricazione delle tubazioni dovrà essere esente da disaeranti, distaccanti sospensivi, bagnanti ed in generale tutti quegli additivi che per naturale costituzione dovessero affiorare sulla superficie da verniciare e danneggiare o impedire totalmente l'adesione del sistema epossidico liquido senza solvente, si dovrà pertanto controllare e scegliere i tipi idonei di additivo fluidificante.

13.2.6.4 Preparazioni ordinarie

Le possibili preparazioni delle strutture murarie consisteranno nelle seguenti operazioni: raschiatura e/o spazzolatura a secco; eliminazione della polvere; eventualmente mediante aspirazione.

13.2.6.5 Preparazioni straordinarie

Sgrassatura ed eliminazione delle muffe

Se sulle superfici da rivestire si rivelasse la presenza di macchie d'olio, grassi o simili, o di muffe, si dovrà procedere nel modo seguente: sulla zona interessata verrà spruzzato del fosfato trisodico in polvere: si bagnerà quindi per 10 minuti con acqua tiepida o calda, infine la superficie dovrà essere pulita mediante spazzole dure finché ogni traccia d'unto sia scomparsa.

Qualora si tratti di macchie di una certa estensione, dopo il trattamento precedente, dovrà accertarsene la completa scomparsa riscaldando la superficie ad almeno 55°C per circa mezzora mediante una lampada a raggi infrarossi, posta a circa 15 cm di distanza. Le eventuali tracce di olio o grasso che in tal modo affiorassero verranno asportate mediante ripetizione dell'indicato trattamento di lavaggio.

Sigillatura di fenditure e giunti

Le spaccature verranno allargate almeno fino a 3 mm e approfondite almeno fino a 6 mm mediante idonei scalpelli. Quanto ai giunti, il materiale impiegato all'atto della loro realizzazione per ricavare il relativo vano dovrà essere completamente asportato.

Le fenditure o i giunti verranno quindi accuratamente puliti dal materiale labile e dalla polvere, abbondantemente lavati con acqua e quindi essiccati.

Si procederà infine alla sigillatura mediante gli appositi mastici anticorrosivi - e, per i giunti, anche elastici - che il fabbricante della vernice protettiva da impiegare avrà prescritti.

13.3 CALCESTRUZZI

13.3.1 Generalità

Per la confezione, trasporto, getto, campionature e protezione dei calcestruzzi valgono le specifiche di cui al punto 7.9 del presente Capitolato.

13.3.2 Classificazione e dosaggi

Per quanto concerne la classificazione ed i dosaggi nella confezione dei calcestruzzi vale quanto indicato nelle specifiche di cui ai punti 7.3 e 7.4 con la sola classificazione così modificata:

Classe	Resistenza minima r 28 gg (kg/cmq)	Dosaggio cemento quantità minima (kg/mc)	Diametro max inerte grosso mm
A1	450	400	1/4 dello spessore della parete del tubo
B1	400	350	
C1	300	250	

13.3.3 Costipamento, vibrazione e centrifugazione

Il calcestruzzo, durante il getto, dovrà essere centrifugato, costipato o vibrato con adatti mezzi meccanici o apparecchiature in modo da garantire l'impermeabilità e la resistenza senza che questa operazione provochi la separazione dei componenti del calcestruzzo e ne garantiscano la resistenza richiesta e l'impermeabilità del tubo finito.

13.3.4 Finitura dei calcestruzzi

La finitura delle superficie dei calcestruzzi per tubazioni sarà di grado F4 per le superfici interne, bicchieri, giunti ecc., per le superfici esterne la finitura sarà di grado F3 per i prefabbricati e F2 per le tubazioni gettate in opera il tutto in conformità a quanto specificato al punto 7.9.

13.3.5 Tolleranze

L'Impresa è tenuta ad osservare le tolleranze indicate nelle "Norme per i tubi di cemento armato ordinario per condotte in pressione" elaborato dall'Associazione Nazionale di Ingegneria Sanitaria (A.N.D.I.S.) ed in particolare le seguenti.

Le tubazioni che presentino rispetto alle dimensioni di progetto differenze maggiori delle tolleranze ammesse saranno rifiutate a giudizio insindacabile della Direzione Lavori e l'Impresa dovrà allontanare dal cantiere gli elementi rifiutati:

- a) differenze dell'asse della tubazione:
- per elementi < 1 m sino a 3 mm
 - per elementi > 1 m sino a 2 mm per m
 - bicchieri, incastri e superfici esterne di giunzione sino a 2 mm
- b) differenze nel diametro:
- diametro interno sino a 5 mm
 - bicchieri, incastri e superfici esterne di giunzione diametro interno ed esterno sino a 2 mm
- c) differenze nella lunghezza:
- per elementi < 1 m sino a 5 mm
 - per elementi > 1 m sino a 2 mm per m
 - bicchieri, incastri e superfici esterne dei bicchieri sino a 2 mm
- d) Scostamento angolare delle testate dal piano verticale perpendicolare all'asse:
- per tubazioni Ø < 500 mm sino a 5 mm
 - per tubazioni Ø > 500 mm sino a 10 mm

13.4 CASSEFORME

13.4.1 Generalità

Per quanto concerne le prescrizioni generali da usare per le casseforme delle tubazioni valgono le specifiche di cui all'Art. 8 - Casseforme.

13.4.2 Casseforme per elementi prefabbricati

Saranno esclusivamente in acciaio sagomato saldato o di fusione ed in numero sufficiente per garantire il tempo minimo di presa del calcestruzzo prima del disarmo.

13.4.3 Casseforme per tubazioni gettate in opera

Potranno essere di tipo pneumatico o metallico su cancelli mobili in ogni caso l'Impresa dovrà curare in modo particolare gli ancoraggi ed il getto del calcestruzzo in modo da non spostare la cassaforma dagli allineamenti di progetto.

13.5 TUBAZIONI PREFABBRICATE

13.5.1 Tubazioni prefabbricate in calcestruzzo semplice (tubi di cemento normali)

La lunghezza dei tubi sarà di norma pari a 1000 mm; sono ammesse maggiori lunghezze purchè multiple di 500 mm.

I giunti potranno essere a maschio e femmina per qualunque diametro. Lo spessore minimo dei tubi sarà compreso entro 25 e 60 mm. Il calcestruzzo utilizzato nella confezione delle tubazioni sarà della classe C di cui ai punti 7.3 e 7.4.

13.5.2 Tubazioni prefabbricate centrifugate, vibrocomprese o simili

I tubi dovranno essere armati preferibilmente con gabbia elettrosaldata in ferro tondo FE B 44k con dimensioni, spessori e resistenze ai carichi corrispondenti alla 2^a o 3^a classe delle norma UNI. L'armatura può essere semplice o doppia, costituita da due serie di ferri disposti tra di loro tali da creare una rete a maglia quadrata o rettangolare.

Dovrà comunque essere garantito un ricoprimento minimo dei ferri di 1,5 cm. I diametri ed il passo della rete di armatura dovranno essere sufficienti a garantire i carichi di fessurazione e di rottura stabiliti più oltre per le prove di collaudo. I tubi dovranno essere fabbricati in officina od in cantieri attrezzati a tale scopo che garantiscano un'uniformità di caratteristiche e qualità del prodotto finito. Secondo il processo di prefabbricazione i tubi potranno essere vibrocompressi, centrifugati o turbocompressi.

La stagionatura potrà avvenire naturalmente a contatto con l'aria oppure artificialmente in acqua o con vapore.

La lunghezza minima delle tubazioni sarà di 2 m eventuali lunghezze inferiori potranno essere accettate se approvate dalla Direzione Lavori. Lo spessore delle tubazioni non potrà essere inferiore a quello indicato nei disegni di progetto. Tutte le tubazioni prefabbricate dovranno essere contrassegnate con:

- nome del costruttore e marchio della fabbrica;
- data di produzione;
- tipo e dimensioni del tubo.

13.6 CONTROLLI E PROVE SULLE TUBAZIONI PREFABBRICATE DEL PUNTO 13.5.2

13.6.1 Generalità

Salvo le prove sui calcestruzzi come indicato al punto 7.12 gli elementi prefabbricati verranno sottoposti a controlli e prove dirette in modo da verificare la corrispondenza della qualità e della uniformità dei manufatti.

Le prove saranno eseguite su almeno tre di ogni tipo e per ogni diametro. Se durante il controllo un tubo non rispondesse alle prescrizioni contrattuali, si ripeterà la prova su un numero doppio.

I tubi saranno prelevati dalla partita da fornirsi sia in fabbrica che in cantiere. Detti tubi saranno forniti gratuitamente dall'Impresa.

Alla scelta dei tubi da sottoporre alle prove si procederà di comune accordo tra l'Impresa e la Direzione Lavori. I tubi prescelti saranno marcati, numerati e catalogati prima di eseguire le prove.

I tubi innanzitutto saranno sottoposti ad un controllo dimensionale: diametro, spessore, lunghezza, angolo di curvatura e deviazioni delle superfici frontali in modo da verificare se le misure del manufatto sono entro i limiti di tolleranza come indicato al punto 13.3.5.

Le altre prove saranno eseguite da un Istituto specializzato, scelto dalla Direzione Lavori, il quale emetterà un certificato dei risultati ottenuti sui campioni.

Si potranno altresì eseguire le prove anche presso lo stabilimento di produzione qualora ivi esistano le idonee apparecchiature, e sempre in presenza della Direzione Lavori. I costi delle prove sono a carico dell'Impresa.

I tubi utilizzati per le prove devono essere asciutti indipendentemente dall'età: tuttavia a richiesta della Direzione Lavori, le prove di schiacciamento possono essere eseguite su tubi bagnati, tenendoli immersi in acqua per almeno 1 settimana qualora siano disponibili allo stadio di media umidità.

Le prove eseguite su tubi che non siano asciutti o saturi nel senso sopra indicato, non sono ritenute valide.

13.6.2 Prove di impermeabilità

Verrà eseguita riempiendo un tubo con acqua alla pressione di 0,5 Atm per la durata di 15 minuti, verificando che durante tutta la durata della prova non si debbano verificare fessurazioni nè trasudi di acqua.

13.6.3 Prove di assorbimento su spezzone

Dai tubi provati a rottura alla pressione interna verranno ricavati due provini per ciascun tubo aventi area superficiale compresa tra 100 e 150 cmq, spessore come quello della parete del tubo. Si curerà di lisciare le superfici di taglio e che i provini siano esenti da qualsiasi traccia di fessurazione. Essi saranno essiccati a temperatura non superiore ai 100°C e saranno da considerarsi secchi quando due pesate successive a distanza di due ore diano una variazione di peso inferiore allo 0,1%.

Successivamente i provini, dopo essere stati posati, verranno immersi in adatto recipiente pieno di acqua distillata o piovana: l'acqua sarà portata all'ebollizione e mantenuta a 100°C per 5 ore, dopo di che i provini saranno lentamente raffreddati in acqua fino ad una temperatura compresa tra i 15° e 20°C. I provini saranno quindi estratti, lasciati all'aria per non più di un minuto, asciugati superficialmente ed immediatamente pesati.

L'incremento di peso del provino tra lo stato secco e quello subito dopo la bollitura, espresso in percentuale del peso allo stato secco, non deve superare l'8%.

13.6.4 Prove di rottura per schiacciamento

La prova può essere eseguita su un tubo intero oppure su un tronco cilindrico dello stesso, lungo non meno di 1 m.

La resistenza allo schiacciamento è definita da due carichi:

- 1) carico di fessurazione
- 2) carico di rottura.

Il carico di fessurazione è quello che provoca l'apparizione di fessure lungo le generatrici aventi apertura di almeno 0,25 mm su di una lunghezza di almeno 30 cm. Il carico di rottura è quello sopportato prima dello schiacciamento, cioè prima che il provino presenti almeno una fessura longitudinale avente apertura di almeno 5 mm su di una lunghezza di almeno di 1 metro.

Il carico di fessurazione e di rottura non dovranno risultare inferiori ai limiti seguenti in kg per mt di tubo;

Comune di Novara, frazione Pernate

ADEGUAMENTO DELLA STAZIONE DI POMPAGGIO DI FOGNATURA DI VIA DEI MULINI E SFIORATORE DI VIA 5 PORTE

PROGETTO DEFINITIVO - ESECUTIVO

- carico di fessurazione 60 x DN
- carico di rottura 100 x DN

con DN espresso in centimetri.

Il provino deve essere provato con il metodo delle tre generatrici con un dispositivo tale da garantire l'uniforme distribuzione del carico: il carico deve essere applicato con un incremento dell'ordine di grandezza del 10% del carico totale per minuto e deve essere mantenuto per il tempo strettamente necessario per compiere le osservazioni volute.

L'appoggio inferiore del provino dovrà essere costituito da due travetti in legno con le facce verticali interne arrotondate con raggio di circa 10 mm nello spigolo superiore; i travetti dovranno essere diritti e saldamente fissati su una base rigida. La distanza tra i due travetti dovrà essere pari a 1/12 del diametro interno del tubo.

Prima di appoggiare il provino si potrà rettificare la superficie di appoggio con uno straterello di malta dello spessore non superiore a 25 mm.

Il carico viene applicato superiormente tramite un travetto di legno ben quadrato e liscio, esente da nodi, delle dimensioni di circa 15x15 cm e fissato superiormente ad una trave metallica a doppio T di dimensioni tali da rendere trascurabili le deformazioni elastiche.

Si può anche superiormente applicare uno strato di malta analogo a quello inferiore ed anche in questo caso il montaggio deve essere fatto quando la malta è ancora plastica. La resistenza del provino espressa in kg/m, viene riferita alla lunghezza utile del provino cioè:

$$R = \frac{\text{Carico di prova}}{\text{Lunghezza utile}}$$

La larghezza delle fessure è misurata con una lamina metallica. Essa dovrà penetrare liberamente per almeno 15/10 mm a brevi intervalli per la lunghezza indicata di 30 cm.

13.6.5 Prove di resistenza all'abrasione ed all'aggressività chimica

In mancanza di precise norme nazionali le prove verranno effettuate in conformità alle norme DIN n° 1045 e DIN 4030.

13.6.6 Motivi di rifiuto

I tubi potranno essere rifiutati nei seguenti casi:

- 1) perchè non rispondono alle prescrizioni di dimensionamento e relative tolleranze ed alle prescrizioni di fabbricazione di cui alle presenti norme;
- 2) per esito negativo delle prove di accettazione;
- 3) per manifesti difetti di proporzionamento dei componenti del calcestruzzo o mancanza di tenuta dei giunti;
- 4) per danneggiamento delle testate che non consentano di effettuare una giunzione a regola d'arte.

In tal caso la Ditta sarà tenuta a sostituire prontamente il materiale rifiutato con altro rispondente alle norme contrattuali con l'avvertenza che, nel caso non provvedesse tempestivamente, l'Amministrazione potrà provvedere d'ufficio avvalendosi del deposito cauzionale, salva e impregiudicata ogni altra azione legale per qualsiasi danno dovesse derivare all'Amministrazione appaltante dalla inadempienza del contratto.

13.7 POSA IN OPERA DELLE TUBAZIONI

Vedi specifiche all'articolo 19 - Posa in opera delle tubazioni.

Nel caso nel progetto sia previsto l'impiego di tubazioni prefabbricate in calcestruzzo non armate, quale sistema di drenaggio delle acque di percolazione e di filtrazione di falda sotto le platee di fondazione, esse saranno poste in opera a giunto aperto (5 mm) secondo le pendenze e le distanze indicate nei disegni. I tubi saranno posti, rinfiancati e ricoperti con uno strato di ghiaia vagliata con pezzature minime 10 mm e massime 30 mm. L'acqua di raccolta verrà convogliata nella canaletta di aggotamento e scarico.

13.8 SOTTOFONDI E RINFIANCHI DELLE TUBAZIONI

I sottofondi ed i rinfianchi di appoggio per i tubi in calcestruzzo semplice saranno, di norma, in calcestruzzo Classe C secondo le sezioni di progetto. In casi particolari i tubi potranno essere ricoperti completamente con uno strato di calcestruzzo variante fra i 20 ed i 30 cm. I tubi verranno disposti a partire dal punto più a valle del tratto di tubazione ed in corrispondenza di ciascun punto di giunzione del tubo, si avrà cura di lasciare nel sottofondo o di ricavare nel terreno a seconda dei casi, lo spazio occorrente per la formazione del giunto. Di norma dovrà essere evitato il taglio dei tubi, ma all'occorrenza, si farà in modo da operare sull'elemento più a monte o su quello più a valle prima di calarlo nella trincea. Nel taglio si opererà con diligenza, prestando attenzione a non incrinare lo spezzone da utilizzare e curando l'ortogonalità della superficie di taglio rispetto all'asse del tubo. Di norma, le estremità tagliate saranno inglobate nel getto dei muri perimetrali delle camerette e dei pozzetti.

I tubi in calcestruzzo armato verranno posti in opera su sottofondo di calcestruzzo magro oppure su sottofondo in ghiaia a giudizio della Direzione Lavori quindi rinfiancati e se necessario ricoperti con lo stesso materiale del sottofondo. Le dimensioni del sottofondo e rinfianco saranno secondo i disegni di progetto.

13.9 GIUNTI DELLE TUBAZIONI

Per i tubi con giunto ad incastro (maschio e femmina) il giunto sarà realizzato con cemento. Le due testate da congiungere saranno accuratamente pulite e poi bagnate; verrà quindi applicato il legante sulle due estremità indi i due tubi saranno stretti uno contro l'altro facendo rifluire all'esterno ed all'interno del giunto il legante eccedente.

Ripulite perfettamente tutte le escrescenze si procederà alla verifica della esatta collocazione dell'elemento immorsandolo quindi nel calcestruzzo di sottofondo e di rinfianco.

Per i giunti a bicchiere si utilizzeranno anelli di gomma sintetica (conformi alle norme UNI 4920) o meglio di polietilene. Il materiale di cui saranno formati gli anelli dovrà possedere elevata resistenza agli agenti aggressivi e conservarsi elastico anche a basse temperature.

Il rivestimento dell'incastro di ogni tubo (punta maschio – bicchiere femmina) dovrà comunque essere eseguito in soluzione unica, senza discontinuità e con la stessa resina. La resina usata dovrà garantire una durezza standard pari a 70 +/- 10 shore D. La resina dovrà garantire resistenza all'abrasione (metodo di prova con apparecchiatura Taber secondo ASTM D 3389, con perdita di massa non superiore ad 80 mg dopo 1000 giri) e offrire velocità ai fluidi ivi convogliati. La resina poliuretanaica dovrà avere un aggrappaggio al calcestruzzo non inferiore a 30 +/- 5 kg/cmq, oppure a strappo del calcestruzzo stesso. L'anello di tenuta in gomma elastomerica, con sezione a cupside, dovrà avere una durezza standard di 45 +/- 5 shore A. Le giunzioni dei tubi così eseguite dovranno garantire la tenuta idraulica secondo la norma DIN 4033, e consentire perciò il collaudo dell'opera secondo le specifiche del presente C.S.d'A..

Le dimensioni degli anelli debbono essere tali da garantire la perfetta tenuta del giunto. Potrà anche essere prescritto che per mantenere gli anelli in posto e perfettamente perpendicolari all'asse della tubazione, venga creato nel bicchiere un leggero incavo. Sistemato l'anello nella esatta posizione, si imbotcherà quindi nel bicchiere il tubo da infilare che verrà spinto a fondo, con l'ausilio di attrezzi a leva o a tiranteria, fino al collare, mantenendo gli assi dei tubi perfettamente allineati. Verrà controllato quindi l'esatto allineamento dei tubi provvedendo alla loro sistemazione. Quindi verrà stuccato lo spazio fra bicchiere e tubo con pasta di puro cemento a lenta presa, o con altri prodotti approvati dalla Direzione Lavori, comprimendo il legante con apposito attrezzo o con matrici utilizzando pure se necessario una terza parete di riempimento. Il tipo, le dimensioni ed il materiale costituenti l'anello in gomma dovranno essere dichiarati in modo impegnativo dal fabbricante.

Potranno essere eseguite prove di tenuta su una o più coppie di tubi al fine di garantire la tenuta della giunzione ed una pressione di 0,5 atm.

Le guarnizioni in gomma dovranno essere imballate al riparo dalla luce e dall'aria fino alla loro posa in opera.

A richiesta della Direzione Lavori sarà eseguita all'interno delle tubazioni una sigillatura plastica con resine siliconiche (tipo BOSTON-SIKA) o con sigillanti poliuretanic

Comune di Novara, frazione Pernate

ADEGUAMENTO DELLA STAZIONE DI POMPAGGIO DI FOGNATURA DI VIA DEI MULINI E SFIORATORE DI VIA 5 PORTE

PROGETTO DEFINITIVO - ESECUTIVO

bicomponente tipo KERALASTIC.

ART. II-14 TUBAZIONI IN ACCIAIO E PROTEZIONE CATODICA

14.1 TUBAZIONI PREVISTE

I tubi dovranno essere in acciaio non legato saldabile e presentare le caratteristiche indicate nella norma UNI 6363-84 riguardante i tubi senza saldature e saldati di acciaio non legato per condotte d'acqua, nella norma UNI 1285-68 riguardante il calcolo dello spessore dei tubi e nella Circolare 2136 del 5.5.1966 Min.LL.PP. riguardante le "Istruzioni per l'impiego delle tubazioni di acciaio saldate".

Le tubazioni saranno provate in officina a 29 bar.

In particolare le tubazioni dovranno essere in acciaio S275 JR (Fe 430 B) del tipo saldato elicoidalmente con saldatura elettrica a resistenza e le estremità saranno predisposte per saldatura di testa delle dimensioni corrispondenti alla serie B del punto 7 della norma UNI 6363-84, con rivestimento esterno bituminoso di tipo pesante.

All'atto dell'ordinazione l'Impresa richiederà al fornitore il certificato di controllo secondo le norme UNI 5447-64, punto 4

Le tubazioni in acciaio inox dovranno essere del tipo AISI 304.

14.2 SUPERFICIE

I tubi dovranno risultare privi di difetti superficiali che possano pregiudicare l'impiego. Saranno ammessi tuttavia locali leggeri aumenti o diminuzione di spessore, piccole striature longitudinali dovute al processo di fabbricazione, purchè lo spessore rimanga compreso in ogni punto entro le tolleranze prescritte dal presente articolo.

E' ammessa l'eliminazione dei difetti purchè lo spessore finale non risulti inferiore al minimo prescritto.

14.3 FORMA

I tubi dovranno risultare ragionevolmente dritti a vista e dovranno presentare sezione circolare entro le tolleranze prescritte.

Le estremità di ciascun tubo dovranno essere tagliate perpendicolarmente all'asse del tubo stesso e non dovranno presentare bavature.

14.4 ESTREMITÀ

I tubi dovranno avere le seguenti estremità:

- per giunzioni testa a testa:
 - lisce, per spessore fino a 3,2 mm incluso;
 - smussate, per spessore maggiore di 3,2 mm
- per giunzione a bicchiere:
 - giunto cilindrico per tubi < = DN 125
 - giunto sferico per tubi > = DN 150

14.5 LUNGHEZZA

I tubi dovranno essere forniti nei seguenti campi di lunghezza da 4 a 8 m o da 8 a 13,5 m. Eccezionalmente potranno essere fornite lunghezze diverse da concordare.

Per i tubi con lunghezza da 8 a 13,5 m sarà ammesso che la fornitura, per un massimo dell'8%, contenga tubi di lunghezza minore di 8m, ma in nessun caso minore di 4 m.

14.6 PROVE SUI TUBI

Il fornitore dovrà garantire che i tubi corrispondano alle prescrizioni contenute nella Norma UNI 6363-84 e, a richiesta del Committente, dovrà rilasciare una dichiarazione da cui risulti

Comune di Novara, frazione Pernate

ADEGUAMENTO DELLA STAZIONE DI POMPAGGIO DI FOGNATURA DI VIA DEI MULINI E SFIORATORE DI VIA 5 PORTE

PROGETTO DEFINITIVO - ESECUTIVO

l'esito delle verifiche e delle prove effettuate in officina.

In ogni caso il Committente potrà richiedere l'esecuzione, presso lo stabilimento di produzione o presso laboratori specializzati, di tutte le prove previste dalla norma UNI 6363-84.

14.7 DETERMINAZIONE DELLO SPESSORE DA ASSEGNARE ALLA TUBAZIONE

Premesso che la pressione nominale (PN), a temperatura ambiente, è la massima pressione a cui possono essere sottoposti in esercizio i tubi, comprensiva pertanto degli eventuali colpi d'ariete, lo spessore del tubo dovrà soddisfare la norma UNI 1285-68 e su richiesta, per i soli tubi saldati, la circolare n° 2136 del 5 maggio 1966.

14.8 RIVESTIMENTI

14.8.1 Generalità

La protezione esterna e/o interna dovrà essere concordata di volta in volta scegliendo fra quelle sotto indicate:

Superficie esterna

- | | | |
|------------------|----|---|
| Tratti aerei | 1) | Semplicemente bitumati |
| | 2) | Verniciati con minio di piombo oleosintetico |
| | 3) | Rivestimento in resina |
| | 4) | Zincati per metallizzazione a spruzzo o a caldo o con vernice |
| Tratti interrati | 1) | Rivestimenti bituminosi di tipo "Normale" o "Pesante" |
| | 2) | Rivestimenti in resina |

Superficie interna

- 1) Semplicemente bitumata
- 2) Bitumata a spessore (per DM > 50) per centrifugazione
- 3) Rivestita in resina
- 4) Zincatura a caldo

Il rivestimento interno dovrà in ogni caso corrispondere alle normative in vigore per il contatto continuo con acqua potabile. La D.L. potrà richiedere alle Autorità competenti (USSL, Ministero Sanità, ecc.) l'esecuzione di prove e certificazioni specifiche; i costi relativi sono a carico dell'Appaltatore.

14.8.2 Caratteristiche dei rivestimenti

- a) Rivestimento bituminoso esterno tipo "Normale", da prevedersi per condotto interrato in ambienti e condizioni di esercizio normali.

- Costituzione

- fondo pellicola di bitume
- protettivo strato di adeguato spessore di miscela bituminosa
- armatura doppio strato di feltro di vetro impregnato con detta miscela bituminosa
- finitura pellicola di idrato di calcio

- Armatura

feltro di vetro: peso medio < 50 g/mq.

- Spessore del rivestimento

Comune di Novara, frazione Pernate

ADEGUAMENTO DELLA STAZIONE DI POMPAGGIO DI FOGNATURA DI VIA DEI MULINI E SFIORATORE DI VIA 5 PORTE

PROGETTO DEFINITIVO - ESECUTIVO

DIAMETRO NOMINALE mm	SPESS. MEDIO TOTALE mm	DIAMETRO NOMINALE mm	SPESS. MEDIO TOTALE mm
-	-	350÷400	5
40÷65	3	450÷500	5.5
80÷100	3.5	550÷600	6.5
125÷100	4	650÷800	7
-	-	900	7.5
175÷300	4.5	1000÷1200	8
-	-	1300÷1550	8.5

- b) Rivestimento bituminoso esterno tipo "Pesante", da prevedersi per condotte interrato od immerse in zone accidentate ed in ambienti aggressivi e per il convogliamento di acqua calda fino alla temperatura max di 40 °C.

- Costituzione

- fondo pellicola di bitume
- protettivo strato di adeguato spessore di miscela bituminosa
- prima armatura strato di feltro di vetro impregnato con detta miscela bituminosa
- seconda armatura strato di tessuto di vetro impregnato con detta miscela bituminosa
- finitura pellicola di idrato di calcio

- Armatura

- feltro di vetro: peso medio < 50 g/mq
- tessuto di vetro: peso medio > 180 g/mq.

- Spessore del rivestimento

DIAMETRO NOMINALE mm	SPESS. MEDIO TOTALE mm	DIAMETRO NOMINALE mm	SPESS. MEDIO TOTALE mm
-	-	350÷100	6
40÷65	4	450÷500	7
80÷100	4.5	550÷600	8
125÷100	5	650÷800	8.5
-	-	900÷1200	9
175÷300	5.5	1300÷1550	9.5

- c) Verniciatura esterna con minio di piombo oleosintetico da prevedersi per condotte aeree in ambienti e condizioni normali di esercizio.

- Costituzione

pellicola di minio di piombo oleosintetico.

- Caratteristiche

- minio di piombo in resina gliceroftalica modificata con olii;
- spessore medio totale: 40.

- d) Semplice bitumatura esterna da prevedersi per condotte aeree in ambienti e condizioni normali di esercizio e quando è prevista l'applicazione di rivestimento bituminoso in opera.

- Costituzione

Pellicola di bitume

Comune di Novara, frazione Pernate

ADEGUAMENTO DELLA STAZIONE DI POMPAGGIO DI FOGNATURA DI VIA DEI MULINI E SFIORATORE DI VIA 5 PORTE

PROGETTO DEFINITIVO - ESECUTIVO

- e) La zincatura esterna a spruzzo da prevedersi per condotte aeree in ambienti atmosferici aggressivi.
- Costituzione
 - preparazione della superficie: sabbiatura
 - strato di zinco

 - Caratteristiche
 - Zinco utilizzato
 - titolo > 99,90% (UNI 2013)
 - Spessore:
 - strato di 60 ÷ 70 di zinco
 - controllabile con metodo magnetico (UNI 4195) oppure con metodo chimico (UNI 4238).
 - Aderenza:
 - non devono rilevarsi distacchi del rivestimento a seguito di intagli a reticolo (UNI 5102).
- f) La verniciatura esterna con vernice allo zinco da prevedersi per condotte aeree in ambienti atmosferici aggressivi.
- Costituzione
 - preparazione della superficie: sabbiatura
 - pellicola di vernice ad alto contenuto in zinco.

 - Caratteristiche
 - polvere di zinco di elevata purezza in legante sintetico
 - spessore medio totale: 40.
- g) La semplice bitumatura interna da prevedersi per il convogliamento di acque non aggressive e condizioni normali di esercizio.
- Costituzione
 - pellicola di bitume
- h) La zincatura interna ed esterna a caldo da prevedersi per condotte per il convogliamento di acque aggressive e per condotte aeree in ambienti atmosferici aggressivi.
- Costituzione
 - preparazione della superficie: decapaggio
 - strato di zinco

 - Caratteristiche
 - Zinco utilizzato
 - titolo > 98,25% (UNI 2013)
 - Massa media per unità di superficie
 - metodo Aupperle (UNI 5741): < 400 g/mq
 - Uniformità
 - metodo Presce (UNI 5743): > 4 immersioni
 - Aderenza:
 - per $\phi < 70$: non devono rilevarsi cricature all'esame ad occhio nudo, dopo piegamento a 90° (ϕ mandrino - 16 ϕ e tubo);
 - per $\phi < 70$: non devono rilevarsi cricature all'esame ad occhio nudo dopo schiacciamento fino a 12 volte lo spessore del tubo.

Comune di Novara, frazione Pernate

ADEGUAMENTO DELLA STAZIONE DI POMPAGGIO DI FOGNATURA DI VIA DEI MULINI E SFIORATORE DI VIA 5 PORTE

PROGETTO DEFINITIVO - ESECUTIVO

- i) Il rivestimento bituminoso interno a spessore da prevedersi per acquedotti per il convogliamento di acque aggressive dolci e dure, acque salmastre, acqua di mare ed altre eventuali fluidi corrosivi.

- Costituzione

- preparazione della superficie: decapaggio - fosfatizzazione
- fondo: pellicola di bitume
- protettivo: strato di adeguato spessore di miscela bituminosa

- Spessore del rivestimento

DIAMETRO NOMINALE mm	SPESSORE MEDIO TOTALE mm
50÷275	2
300÷1550	3

- l) Il rivestimento interno a base di resine epossidiche, senza solventi, avrà spessore 250 micron, e dovrà essere presentato il certificato di idoneità al contatto con liquidi alimentari, cos' come stabilito dalla circolare 102/73 del Ministero della Sanità.

14.9 PROVE SUI RIVESTIMENTI

I rivestimenti finiti dovranno essere sottoposti alle seguenti prove:

- controllo della costituzione del rivestimento: consistente nella verifica della costituzione secondo quanto precedentemente descritto nonché della compattezza e della buona formatura;
- prova della continuità: verrà eseguita con strumento del tipo rilevatore a scintilla (detector) capace di fornire una tensione elettrica alternata sufficiente a mettere in evidenza eventuali discontinuità del rivestimento. La prova verrà considerata positiva per tensione compresa tra 10.000 e 15.000 volt;
- controllo dello spessore del rivestimento: dovrà essere eseguito sul 3% dei tubi rivestiti; sullo spessore medio totale verrà ammessa una tolleranza pari a - 10%.

14.10 PEZZI SPECIALI

I pezzi speciali dovranno, di norma, essere ricavati da tubi aventi le stesse caratteristiche di quelli diritti e, quando possibile, sottoposti in officina ad una pressione di prova doppia di quella massima di esercizio, ma comunque non superiore a quella a cui viene assoggettato il corrispondente tubo diritto.

Qualora non si possa effettuare la prova con le normali attrezzature, la stessa dovrà essere eseguita in officina ed ai valori sopra stabiliti, sul tubo di partenza.

Per pezzi speciali particolari potranno essere concordate, all'atto dell'ordinazione, prove supplementari.

Le estremità dei pezzi speciali dovranno essere identiche a quelle dei tubi diritti della condotta e, ove necessario, di altro tipo da precisare.

Nel caso di giunzione a flangia, salvo diversa prescrizione, queste ultime dovranno essere del tipo "Flange libere con anello di appoggio da saldare a sovrapposizione" forate secondo la UNI 2223-67 e per le rispettive PN.

14.11 TRASPORTO DEI TUBI PROTETTI CON RIVESTIMENTI ESTERNI

Allo scopo di mantenere efficiente la protezione con rivestimento bituminoso o altri rivestimenti, sarà opportuno, durante le operazioni di trasporto e maneggio tubi, tener presente le seguenti raccomandazioni.

Durante le operazioni di carico e scarico, i tubi singoli o in fascio non dovranno essere sostenuti

Comune di Novara, frazione Pernate

ADEGUAMENTO DELLA STAZIONE DI POMPAGGIO DI FOGNATURA DI VIA DEI MULINI E SFIORATORE DI VIA 5 PORTE

PROGETTO DEFINITIVO - ESECUTIVO

con funi o con catene, ma con larghe bande di tela gommata od imbottita; se i tubi hanno un diametro maggiore di 100 mm, sarà opportuno manovrarli singolarmente agganciandoli alle due estremità.

I tubi dovranno essere accatastati interponendo tra i vari strati dei listoni di legno o dei materassini di paglia in modo che le estremità a flangia o a bicchiere non penetrino nel rivestimento dei tubi sovrastanti o sottostanti.

Si dovrà limitare l'altezza delle cataste per evitare lo schiacciamento del rivestimento dei tubi posti negli strati inferiori, tenendo presenti le condizioni ambientali (in particolar modo la temperatura).

Durante il trasporto in ferrovia, nave od automezzo, i tubi dovranno essere sistemati in modo da impedire le oscillazioni e gli sfregamenti; i montanti contro i quali poggiano i tubi esterni dovranno essere convenientemente imbottiti o fasciati con materiali morbidi (paglia, stracci, ecc.).

I tubi non dovranno essere lasciati cadere a terra, rotolati o strisciati, ma sollevati e trasportati sul luogo di impiego con cura per evitare danni al rivestimento.

Si deve limitare l'altezza delle cataste per evitare lo schiacciamento del rivestimento dei tubi posti negli strati inferiori tenendo presenti le condizioni ambientali (in particolare modo la temperatura).

La zona di accatastamento dovrà avere una superficie di appoggio piana e priva di ghiaia, pietre o altri oggetti acuminati che possano penetrare nel rivestimento; dovrà inoltre essere sgombrata dalla gramigna che ha il potere di intaccare i rivestimenti a base di bitume.

14.12 SALDATURA DELLA CONDOTTA

La saldatura di testa in cantiere delle tubazioni di acciaio deve assicurare, oltre alla tenuta idraulica, l'efficienza nelle normali condizioni di collaudo e di esercizio.

Si richiedono perciò:

- materiale base atto ad essere saldato con il procedimento adottato;
- materiale d'apporto con caratteristiche meccaniche adeguate a quelle del materiale base;
- procedimento di saldatura appropriato;
- preparazione, esecuzione e controlli della saldatura adeguati al procedimento adottato ed alla importanza della condotta;
- saldatori qualificati.

Prima di essere assiemati i tubi dovranno essere accuratamente esaminati, con particolare riguardo alle estremità ed al rivestimento, per accertare che nel trasporto o nelle operazioni di carico e scarico non siano stati danneggiati.

I tubi dovranno anche essere puliti all'interno per eliminare ogni materiale che vi fosse eventualmente introdotto.

Quindi, a seconda del tipo di giunzione, si avvicineranno le testate dei tubi o si accoppieranno i bicchieri o si procederà alla loro giunzione mediante saldatura, onde formare dei lunghi tronchi da deporre a lato dello scavo, ed in qualche caso sopra lo scavo stesso, pronti per essere posati quando il letto di posa sarà disponibile.

Nel caso di pendenze elevate e di giunti a bicchiere, i tubi dovranno essere collocati con i bicchieri rivolti verso l'alto facilitando così l'esecuzione delle giunzioni.

La realizzazione dei giunti saldati in cantiere sarà ottenuta, di norma, per fusione ed apporto di acciaio al carbonio, o a bassa lega, normalmente con saldatura manuale all'arco elettrico con elettrodi rivestiti. Nel caso di tubazioni di spessore piccolo (Sp 3,2 mm) e di piccolo diametro (DN 80 mm) sarà usato il procedimento al cannello ossiacetilenico.

Le saldatrici, le motosaldatrici, le linee elettriche di collegamento e gli accessori relativi dovranno essere mantenuti durante tutta la durata del lavoro in condizioni tali da assicurare la corretta esecuzione e la continuità del lavoro nonché la sicurezza del personale.

Gli elettrodi rivestiti per saldatura manuale ad arco dovranno essere omologati secondo le tabelle UNI 5132.

Per i giunti a bicchiere cilindrico e sferico, prima del loro accoppiamento, le estremità deformate a causa di danneggiamenti subiti durante il trasporto dovranno essere ripristinate, normalmente previo adeguato riscaldamento della zona interessata.

Comune di Novara, frazione Pernate

ADEGUAMENTO DELLA STAZIONE DI POMPAGGIO DI FOGNATURA DI VIA DEI MULINI E SFIORATORE DI VIA 5 PORTE

PROGETTO DEFINITIVO - ESECUTIVO

Per la saldatura di testa, quando questi tubi presentino ovalizzazioni o comunque un eccessivo disallineamento anche locale delle superfici interne, si dovrà usare un accoppiatubi interno o esterno di allineamento che non dovrà essere tolto prima che sia stata eseguita la prima passata, avente una lunghezza totale non inferiore al 50% della circonferenza del tubo e comunque uniformemente distribuita sulla circonferenza stessa.

Prima della saldatura le estremità da congiungere dovranno risultare completamente esenti da scorie, vernici, grasso, ruggine, terra, ecc. Le impurità eventualmente presenti dovranno essere accuratamente rimosse con spazzole metalliche, decapaggio a fiamma o altri mezzi idonei.

Le saldature dovranno essere effettuate con temperatura ambiente uguale o superiore a + 15°C; per temperature più basse dovrà eseguirsi un opportuno preriscaldamento; inoltre si eviterà di effettuare saldature quando le condizioni atmosferiche per pioggia, forte umidità, vento, siano giudicate, dal Direttore dei lavori, pregiudizievoli per la buona esecuzione delle saldature stesse.

I saldatori terranno gli elettrodi da impiegare negli appositi fornelli riscaldatori ad una temperatura di 40,80°C.

Il preriscaldamento si rende necessario se la temperatura ambiente è inferiore a 5°C e in ogni caso per tubi di spessore superiore a 8 mm; esso potrà essere effettuato con fiamma di qualunque tipo (bruciatori a gas propanici, ecc.) a induzione o con resistenze elettriche.

Dovranno essere impiegati saldatori qualificati secondo le specifiche seguenti, per i procedimenti e gli elettrodi per i quali hanno conseguito la qualifica:

- per la saldatura manuale ad arco con elettrodi rivestiti, secondo le norme UNI 4633 (Classificazione e qualifica dei saldatori elettrici per tubazioni d'acciaio dolce o a bassa lega);
- per la saldatura ossiacetilenica, secondo le norme UNI 5770 (Classificazione e qualifica dei saldatori ossiacetilenici).

Per quanto non indicato nelle suddette norme UNI, si seguiranno le norme ANDIS 1962.

14.13 ISPEZIONE, CONTROLLO E PROVE DELLE SALDATURE

L'Amministrazione Appaltante avrà il diritto di ispezionare tutte le saldature sia alla fine dell'operazione che durante l'operazione stessa, purchè ciò non costituisca intralcio al normale svolgimento del lavoro.

L'ispezione dovrà essere eseguita anche saltuariamente dalla Direzione Lavori o da un suo incaricato:

- al taglio e preparazione dei lembi;
- alla presentazione degli smussi;
- alla pulizia dei lembi dello smusso;
- al controllo visivo delle saldature di prima passata e relativa penetrazione;
- al controllo di buona esecuzione delle passate successive.

La saldatura dovrà risultare esente da irregolarità e dovrà avere l'aspetto di una lavorazione accurata. Le incisioni marginali non possono superare 0,8 mm di profondità, rispetto alla generatrice esterna del tubo passante per quel punto.

Indipendentemente da quanto sopra, su specifica richiesta della Direzione Lavori le giunzioni saldate dovranno essere sottoposte ad una prova di tenuta che permetta di localizzare ed eliminare le eventuali saldature difettose senza attendere il collaudo idraulico finale. Nei vari tronchi, chiusi alle due estremità, dovrà essere immessa aria compressa a 6-7 atm mentre verranno bagnate con acqua fortemente saponata le singole saldature.

Per tubazioni di particolari esigenze potranno essere concordati esami non distruttivi delle saldature.

14.14 REVISIONE E RIPARAZIONE DEI RIVESTIMENTI

Prima di calare le colonne o i singoli tubi nello scavo si dovrà procedere ad un'accurata revisione del rivestimento a vista, da integrare eventualmente con l'uso di un detector tarato a 10.000 V, per individuare le zone di lesione e ripararle. La riparazione si eseguirà asportando accuratamente tutta la parte distaccata e in via di distacco, pulendo a mezzo di spazzola

Comune di Novara, frazione Pernate

ADEGUAMENTO DELLA STAZIONE DI POMPAGGIO DI FOGNATURA DI VIA DEI MULINI E SFIORATORE DI VIA 5 PORTE

PROGETTO DEFINITIVO - ESECUTIVO

metallica la superficie scoperta e verniciandola con vernice al bitume.

Quando la vernice sarà asciutta, si applicherà uno strato di bitume fuso (dello spessore di almeno 2 mm) e si ricoprirà accuratamente con tessuto di vetro imbevuto dello stesso bitume.

La ricopertura dovrà estendersi per almeno 5 cm oltre il contorno della parte lesionata. Nel caso di piccoli difetti e di piccole avarie la riparazione potrà limitarsi a semplice sfiammatura e lisciatura con spatola.

14.15 RIVESTIMENTO DELLE ZONE DI GIUNZIONE E DELLE ZONE DA RIPRISTINARE

La protezione della zona del giunto dovrà essere eseguita con il seguente procedimento:

- sulle estremità del rivestimento di fabbrica realizzare, con opportuno utensile, un invito a becco di flauto;
- pulire a fondo tutta la superficie da rivestire con spazzola metallica in modo che risulti esente da polvere, terra, scorie di saldatura ecc.; una accurata pulizia deve essere effettuata anche su un tratto di 10 cm ca. del rivestimento esistente sui tubi nelle parti adiacenti alla zona metallica nuda;
- applicare sulle parti sopra indicate, rese pulite ed asciutte, almeno n° 1 mano di vernice bituminosa;
- applicare, dopo che la pellicola di vernice è ben essicata, uno strato di bitume fuso dello spessore di almeno 2 mm; l'operazione va eseguita versando il bitume con un mestolo nella parte superiore e spalmandolo con un tampone od una spatola od altro idoneo sistema in quella inferiore;
- controllare con un rilevatore a scintilla, tarato per una tensione di 10.000-12.000V, lo strato di bitume o di adesivo e ripristinare la sua continuità nei punti di scarica;
- eseguire una fasciatura in doppio strato con tessuto di vetro imbevuto di bitume caldo, sovrapponendo la fasciatura al rivestimento preesistente per almeno 5 cm.

La Direzione Lavori avrà la facoltà di prescrivere altri tipi di fasciatura, come quella eseguita con prodotti a freddo o mediante manicotti termoresistenti.

Per effettuare la posa, la condotta deve essere sollevata in punti ravvicinati in modo da evitare sollecitazioni pericolose nel materiale; parimenti il rivestimento deve essere conservato intatto impiegando sistemi idonei (esempio: fasce di tessuto a base di iuta).

14.16 PROVA IDRAULICA DELLE CONDOTTE E LORO DISINFEZIONE

La prova dovrà essere effettuata per tratti di lunghezza media di 500 m; lunghezze diverse potranno essere concordate fra Direzione Lavori e l'Impresa in relazione al tipo di impianto in esecuzione.

Ciascun tratto da provare dovrà essere unito ai due adiacenti mediante gruppi di prova corredati di fondello di chiusura, by-pass od elemento di sostituzione; in alternativa, su parere favorevole della Direzione Lavori, potranno essere impiegati piatti di chiusura oppure flange cieche nei casi in cui il tratto in prova terminerà con una flangia.

L'Impresa dovrà provvedere a sue cure e spese a tutto quanto è necessario all'esecuzione delle prove cioè l'acqua di riempimento delle tubazioni, le pompe, rubinetti, raccordi, guarnizioni e manometri registratori.

La prova verrà effettuata riempiendo gradualmente d'acqua la tratta da provare e raggiungendo la pressione stabilita mediante pompa idraulica applicata all'estremo più depresso della tratta stessa in ragione di non più di un'atmosfera al minuto primo.

Dopo il riempimento dovranno essere lasciati aperti, per un certo periodo, gli sfiati per favorire l'uscita di ogni residuo di aria.

I singoli tratti dovranno essere sottoposti ad una pressione di prova che sia di 5 atm più alta della rispettiva pressione di esercizio e, comunque, non inferiore a 15 atm.

La prova avrà la durata di 24 ore e non dovrà in nessun caso interessare le varie apparecchiature installate sulla tubazione.

La buona riuscita della prova sarà dimostrata dai risultati riportati sul grafico del manometro registratore.

Quando richiesto dalla Direzione Lavori ogni prova delle tratte di tubazione, dovrà essere

riportata su verbale accompagnata dal diagramma registratore.

A richiesta della Direzione Lavori la prova verrà effettuata a giunti scoperti con tubazione parzialmente rinterrata. In questo caso all'inizio della prova dovranno essere bene aperte e sgombre tutte le nicchie ed i singoli giunti debbono risultare puliti ed asciutti tali da permettere il controllo visivo dei medesimi da parte della Direzione Lavori.

Qualora le prove non diano risultato favorevole, si dovrà provvedere, a cura dell'Impresa, alle necessarie sostituzioni o riparazioni e le prove dovranno essere ripetute con le stesse modalità.

L'Impresa è tenuta ad eseguire a sue spese la disinfezione delle condotte secondo le prescrizioni della USSL competente o, in mancanza, secondo le indicazioni della D.L.

14.17 RIPRISTINI

Al termine della prova, qualora sia stata effettuata a giunti scoperti, dovranno essere effettuati i rivestimenti delle zone di giunzione e il ricoprimento del tubo in corrispondenza delle nicchie, seguendo gli stessi criteri previsti al paragrafo 14.15.

I ripristini delle pavimentazioni stradali dovranno essere effettuati dall'Impresa secondo le prescrizioni degli Enti interessati anche per quanto riguarda i termini di tempo e le norme di sicurezza, salvo i casi in cui la Direzione Lavori non provveda direttamente alla loro esecuzione tramite gli Enti stessi od a mezzo di Impresa specializzata.

Il rifacimento dei manufatti, demoliti o danneggiati dai lavori, dovrà eseguirsi a perfetta regola d'arte, nel rispetto delle dimensioni preesistenti e secondo le prescrizioni dei proprietari od enti interessati.

Nei ripristini relativi ad attraversamenti di fiumi, torrenti o corsi d'acqua in genere, la Direzione Lavori esaminerà di volta in volta la necessità di realizzare speciali difese idrauliche mediante il rivestimento degli argini con calcestruzzo o pietrame, o mediante la posa di blocchi, in pietra naturale o manufatti, gabbioni, buzzoni, fascinate, ecc.

Così pure nei ripristini relativi ad attraversamenti di canali di irrigazione o corsi d'acqua pensili, la Direzione Lavori esaminerà, di volta in volta, la necessità di eseguire il rivestimento completo del fondo e delle sponde onde evitare infiltrazioni o rotture.

14.18 ALTRE PRESCRIZIONI NELLA POSA DEI TUBI

In presenza di altre strutture metalliche interrato si dovrà tenere la condotta alla massima distanza possibile da esse. In particolare:

- a) per le condotte urbane:
 - nei parallelismi, se eccezionalmente si dovesse ridurre la distanza a meno di 30 cm, si dovrà controllare anzitutto il rivestimento con particolare cura, mediante un rivelatore a scintilla per verificarne in ogni punto la continuità; quindi dovrà essere eseguito un rivestimento supplementare come indicato al paragrafo 14.15 e, nell'eventualità che possano verificarsi contatti tra le strutture, dovranno essere inseriti tasselli di materiale dielettrico (ad es. tela bachelizzata, PVC, ecc) dello spessore di almeno 1 cm;
 - negli incroci si dovrà mantenere una distanza di almeno 30 cm; se eccezionalmente la si dovesse ridurre, si dovrà eseguire sulla condotta da proteggere un rivestimento supplementare come indicato al paragrafo 14.15 ed avente una estensione di 10 m a monte e 10 m a valle; inoltre, se esistesse il pericolo di contatti (ad es. per assestamento del terreno), si dovrà interporre una lastra di materiale dielettrico (ad es. tela bachelizzata, PVC, ecc.) con spessore uguale a 1 cm, larghezza uguale a 2-3 volte il diametro del tubo maggiore e lunghezza a seconda della disposizione delle condotte.
- b) per le condotte extraurbane:
 - si dovrà operare nei parallelismi come sopra quando la distanza si riduca a meno di 75 cm; si dovrà operare negli incroci come sopra quando la distanza si riduca a meno di 75 cm.

Nel caso di tubi guaina, si dovranno isolare elettricamente le condotte dai tubi stessi (ad es. negli attraversamenti stradali e ferroviari) inserendo zeppe e tasselli di materiale elettricamente isolante, meccanicamente resistente ed imputrescibile rispettivamente alle estremità del tubo-guaina e nell'intercapedine fra condotta e tubo-guaina. Sarà opportuno impiegare

tubi-guaina dotati di adeguato rivestimento esterno in tutti i casi in cui ciò sarà possibile.

Sui sostegni in calcestruzzo delle condotte aeree si dovrà interporre fra le condotte e le solette di appoggio lastre e guaine di materiale dielettrico (ad es. gomma telata, PVC, ecc.) sia nei punti in cui la condotta è semplicemente appoggiata che in quelli in cui la condotta è ancorata ai sostegni.

Per gli appoggi costituiti da mensole e rulli metallici si dovranno isolare elettricamente le condotte mediante manicotti e lastre di materiale dielettrico, ad es. PVC.

I giunti isolanti, dovranno essere installati in manufatti edilizi ed in camerette accessibili e drenate dalle acque di infiltrazione; se non sarà possibile mantenere le camerette sicuramente e costantemente asciutte e nel caso di giunti interrati, i giunti stessi dovranno essere opportunamente rivestiti per isolarli dall'ambiente esterno come indicato nel paragrafo 14.15.

L'esecuzione degli attacchi delle derivazioni e delle utenze sulla condotta principale dovrà essere realizzata mediante giunzione saldata od a vite e manicotto.

14.19 PROTEZIONE CATODICA

14.19.1 Progettazione esecutiva della protezione catodica

Entro due mesi dalla consegna dei lavori, la ditta appaltatrice presenterà all'Amministrazione il progetto esecutivo delle protezioni attive e passive di tutte le condotte. Il progetto comprenderà:

- la relazione sulle caratteristiche geoelettriche dei terreni attraversati;
- l'indicazione dettagliata del tipo di rivestimento esterno protettivo delle condotte da prevedere nei singoli tratti, della posizione dei giunti dielettrici e di ogni tipo di manufatto richiesto per l'isolamento delle condotte;
- le caratteristiche tecniche, dimensionali, d'esercizio, di posizionamento, ecc. degli impianti di protezione catodica e degli anodi sacrificali.

Entro due mesi dalla sua trasmissione sarà controllato dalla Direzione Lavori, che potrà segnalare l'opportunità di varianti od integrazioni. I controlli della D.L. e gli eventuali suggerimenti, anche se recepiti nel progetto, non ridurranno la responsabilità piena e globale della ditta in ordine alla perfetta rispondenza delle protezioni attive e passive.

In ogni caso, a seguito dei detti accertamenti tecnici e delle risultanze del progetto, la D.L. a suo insindacabile giudizio ha facoltà di ordinare alla ditta appaltatrice l'utilizzazione di tubazioni diverse dall'acciaio in tratti di particolare difficoltà per la piena funzionalità della protezione catodica o per la presenza di possibili interferenze con altri servizi sottosuolo in acciaio protetti o meno.

Successivamente alla posa in opera delle condotte, la ditta dovrà accertare lo stato elettrico delle condotte posate individuando le eventuali necessità di apportare varianti al precedente progetto della protezione catodica. In tale eventualità la ditta dovrà ripresentare il nuovo progetto onde ottenere la nuova approvazione della Direzione Lavori. Anche per quest'ultima approvazione vale quanto prima detto a proposito dell'unica e globale responsabilità dell'Impresa.

14.19.2 Dimensionamento

L'impianto di protezione catodica dovrà assicurare in ogni punto della struttura un potenziale elettrico, misurato rispetto all'elettrodo al Cu/CuSO_4 , inferiore a $-0,85 \text{ V}$ nei terreni aerobici od a $-0,95 \text{ V}$ nei terreni anaerobici.

Salvo casi eccezionali il suddetto potenziale non potrà essere inferiore a $-2,5 \text{ V}$ (rispetto all'elettrodo al Cu/CuSO_4).

Prima dell'installazione delle apparecchiature elettriche sarà misurato l'isolamento medio delle tubazioni da proteggere e, nel caso che il suo valore fosse inferiore a $5000 \text{ ohm} \times \text{m}^2$, si effettuerà un'indagine elettrica per rilevare le cause e per studiare i possibili rimedi.

L'impianto dovrà essere dimensionato ed installato in modo da evidenziare le interferenze elettriche su altre strutture metalliche interrate nelle vicinanze, restando in ogni caso l'Impresa appaltatrice unica responsabile di ogni danno anche futuro indotto sulle dette strutture.

14.19.3 Osservanza delle norme

L'impianto sarà realizzato secondo le Norme CEI e la vigente legislazione antinfortunistica (legge 12.2.55 e D.P.R. n° 547 del 27.4.1955 e successive integrazioni e modifiche).

14.19.4 Alimentatori

Gli alimentatori saranno a corrente oppure, in presenza di accentuate zone anodiche, a tensione costante.

Gli alimentati saranno costituiti da:

- un interruttore automatico magnetotermico sull'entrata in corrente alternata;
- un cambiensione per l'adattamento dell'alimentatore alla rete di distribuzione dell'energia elettrica monofase 220÷380 V;
- un reattore magnetico saturabile;
- un ponte di raddrizzatori al selenio;
- un commutatore per la regolazione della tensione continua in uscita;
- un commutatore per la regolazione della corrente erogata;
- strumenti di classe I.T. per la misura della tensione ai morsetti di uscita, della differenza di potenziale tubo/terra e della corrente erogata.

Gli alimentatori saranno dimensionati in modo che la loro potenza in uscita sia il 70% circa di quella nominale.

Gli alimentatori con corrente nominale di 15 A dovranno avere il gruppo trasformatore raddrizzatore-reattore magnetico saturabile in bagno d'olio, mentre quelli con corrente nominale minore od uguale a 15 A potranno avere il suddetto gruppo isolato in aria.

14.19.5 Dispersioni anodiche

I dispersori saranno dimensionati per una durata di 15 anni e potranno essere superficiali o profondi.

I dispersori superficiali saranno costituiti da anodi di grafite, di lega di ferrosilicio o di leghe similari interrati ad una profondità minima di 1,8 m. Intorno a ciascun anodo sarà realizzato un letto di posa con polverino di coke o con bentonite ventilata tipo A. Le connessioni dei cavi appartenenti ai vari gruppi di anodi potranno essere eseguite con morsetti e dovranno essere successivamente protette con muffole adatte all'interramento.

La distanza fra i dispersori e le tubazioni sarà stabilita, in funzione del tracciato delle tubazioni, del loro isolamento, della loro conduttanza elettrica, della resistività elettrica dei terreni in modo da avere la distribuzione di corrente lungo le tubazioni più uniforme possibile; tale distanza non potrà comunque essere inferiore a 50 m.

I dispersori profondi saranno posti entro un foro trivellato del diametro di almeno 200 mm ed una profondità tale da avere una distanza dalle tubazioni di almeno 30 m. Gli anodi saranno fissati ad un'asta metallica in modo da formare un'unica catena e saranno distanziati di almeno 1,5 m l'uno dall'altro. I cavi collegati a ciascun anodo faranno capo ad una morsettiera, posta entro una cassetta metallica a tenuta stagno nel pozzetto di testata del dispersore verticale. Il foro trivellato sarà riempito di bentonite tipo A super ventilata fino al ricoprimento dell'anodo più alto.

14.19.6 Posti di misura

Posti di misura saranno realizzati in corrispondenza degli alimentatori e dei dispersori anodici.

Il posto di misura dell'alimentatore sarà costituito da una morsettiera contenuta in una cassetta metallica a tenuta stagna, alla quale faranno capo i cavi provenienti dalle tubazioni (cavi di corrente e di misura), dal dispersore anodico e dagli elettrodi fissi di riferimento al Cu/CuSO_4 .

Il posto di misura del dispersore sarà costituito da una morsettiera contenuta in una cassetta metallica a tenuta stagna, alla quale faranno capo i cavi di collegamento dell'alimentatore ed i cavi gruppi di anodi. La cassetta metallica avrà uno sportello con serratura e sarà sostenuta da un paletto di acciaio zincato $\varnothing 1/2"$, fissato nel terreno con un basamento di calcestruzzo. In casi particolari il collegamento dei cavi provenienti dall'alimentatore e dagli anodi potrà essere

sistemato entro una muffola adatta per l'interramento.

La morsettiera avrà almeno 10 elementi, ognuno costituito da un morsetto con attacco a vite, con spina a parte di prova e di collegamento tra l'entrata e l'uscita di ogni morsetto e con ponticello di collegamento trasversale di rame da poter installare su ogni morsetto di uscita.

I morsetti saranno adatti per conduttori di sezione minima 25 mm² e tensione nominale 500 V ca.

14.19.7 Cabine

Gli alimentatori ed i relativi posti di misura saranno contenuti entro cabine metalliche con due mani di fondo antiruggine ed una di finitura con epossidica cotta in forno. Le cabine saranno provviste di finestre per l'aerazione naturale e gli sportelli saranno dotati di una serratura.

Le cabine saranno fissate con zanche ad un basamento di calcestruzzo ed avranno una messa a terra di sicurezza, realizzati secondo le norme CEI.

14.19.8 Cavi di collegamento

I cavi elettrici saranno costituiti da una corda flessibile di rame stagnato con rivestimento di gomma butilica sotto guaina di materiale termoplastico corrispondente al tipo G50R/4. I cavi di corrente avranno una sezione minima di 16 mm², con una densità massima di corrente ammessa di 0,5 A/mm², ed i cavi di misura una sezione minima di 2,5 mm².

Non saranno accettati cavi con rotture, tagli od altri danneggiamenti al rivestimento.

I cavi interrati saranno posati ad una profondità di almeno 1 m e non saranno tesi durante la messa in opera, ma avranno una lunghezza maggiore del 10% di quella dello scavo per evitare rotture nel caso di assestamento del terreno.

Negli attraversamenti di strade e di manufatti e nei collegamenti fra i posti di misura degli alimentatori e quelli dei dispersori i cavi saranno protetti da tubi guaina di PVC del tipo pesante.

Le connessioni dei cavi sui tubi saranno saldate ed isolate con vernice bituminosa ed uno strato di bitume applicato a caldo.

I cavi posti a vista saranno adeguatamente fissati alle pareti con idonee graffe in punti a distanza inferiore a 50 cm, senza però mai danneggiare l'isolamento dei cavi stessi.

14.19.9 Collegamenti equipotenziali

Questi collegamenti saranno posati a vista nei manufatti contenenti i pezzi speciali ed avranno un rivestimento come indicato al punto precedente e le seguenti sezioni minime:

- 25 mm² per i diametri fino a 350 mm
- 50 mm² per i diametri fino a 900 mm.

14.19.10 Giunti isolanti

I giunti isolanti saranno di tipo stagno ed avranno le estremità smussate per saldature di testa ed una pressione nominale di esercizio non inferiore a quella della tubazione su cui saranno inseriti.

Tutti i giunti isolanti saranno accompagnati dal certificato di collaudo di fabbrica.

14.19.11 Documentazione tecnica

Al termine dei lavori di protezione catodica delle tubazioni sarà redatta una relazione tecnica che comprenderà:

- la descrizione dei lavori eseguiti;
- una tabella con indicati i valori delle correnti erogate degli alimentatori, delle tensioni di morsetti di uscita e delle differenze di potenziale tubo/terra (Cu/CuSO₄) lungo le condotte;
- gli schemi elettrici degli impianti e gli schizzi planimetrici con le posizioni degli alimentatori, dei dispersori anodici e dei relativi posti di misura;
- le istruzioni per i controlli periodici dell'impianto di protezione catodica.

Comune di Novara, frazione Pernate

ADEGUAMENTO DELLA STAZIONE DI POMPAGGIO DI FOGNATURA DI VIA DEI MULINI E SFIORATORE DI VIA 5 PORTE

PROGETTO DEFINITIVO - ESECUTIVO

Art. 16. TUBAZIONI IN POLIETILENE ALTA DENSITÀ (P.E.A.D.)

16.1 GENERALITÀ

Per condotte di acque potabili potranno essere usate tubazioni in polietilene ad alta densità (P.E.A.D.) ricavate per estrusione da materiali conformi a quanto specificato più sotto. Le presenti norme specificano i requisiti dei tubi e dei raccordi in polietilene (PE/MRS 10 PE100) classificati nella serie di diametri compresi tra 16 mm e 630 mm, con pressione di esercizio pari a 16 bar.

Le tubazioni dovranno essere prodotte in conformità alla norma UNI EN 12201 – 2004. e dovranno essere rispondenti al D.M. n°174 06.04.2004.

I requisiti descritti in queste specifiche concernono materiali, dimensioni, proprietà meccaniche, effetti sulla qualità dell'acqua convogliata, marcatura.

Ai fini dell' applicazione delle presenti norme si dovranno considerare le seguenti definizioni:

PE/MRS 10: PE Polietilene; MRS (MINIMUM REQUIRED STRENGTH) la tensione minima di rottura estrapolata a 50 anni, secondo una curva di regressione a 20° C, con il metodo definito nella ISO/TR9080/2.

Per il PE/MRS 10 la tensione estrapolata deve essere non minore di 10 MPa.

HDS: Sforzo idrostatico di progetto (8 MPa nel caso di PE/MRS 10):

$$HDS = \frac{MRS}{10 \times 1,25} \text{ (MPa)}$$

Ovalizzazione: E' la differenza tra il maggiore ed il minore dei diametri esterni misurati nella stessa sezione trasversale retta del tubo.

MPa: Tensione espressa in Mega Pascal (1MPa = 10,19 Kgp/cm²)

bar: Unità di pressione (1 bar = 1.019 Kgp/cm²)

16.2 REQUISITI DI ACCETTAZIONE DEL MATERIALE PER LA PRODUZIONE DI TUBI E RACCORDI

16.2.1 Resina base

Il polimero di base dovrà essere polietilene (single grade) con densità convenzionale tra 958 e 961 Kg/m³ a 23° C e indice di fluidità 190°C-5Kg di 0,3 g/10min in accordo con la ISO 1183. Questo include copolimeri di etilene e olefine; queste ultime non devono eccedere il 10% della massa.

I tubi ed i pezzi speciali dovranno essere prodotti solo ed esclusivamente con Polietilene ad Alta densità PE100. Il prodotto trasformato dovrà rispondere ai seguenti requisiti:

- valore di MRS pari a 10 MPa;
- le curve di regressione vanno presentate con la certificazione di un laboratorio indipendente, a sua volta munito di certificazione di conformità alle Norme ISO 45000;
- la D.L. potrà, a suo insindacabile giudizio, disporre verifiche periodiche delle suddette curve su spezzoni di tubi prelevati in cantioere e/o presso lo stabilimento di produzione.

Tali prove da condursi nel rispetto della EN 921 dovranno fornire i seguenti risultati:

- a 20° C 12,4 MPa per T > 100 ore
- a 80° C 5,5 MPa per T > 165 ore 5,3 MPa per T > 332 ore 5,2 MPa T > 476 ore
5,1 MPa per T > 688 ore 5,0 MPa per T > 1000 ore
- valore della pressione RCP critica (Rapid Crack Propagation); tale prova da condursi secondo ISO DIS 13477, deve evidenziare per tubi con De ≤ 250 mm, un RCP > 10 bar alla temperatura di 0°C ± 2. Per diametri superiori, ove riconosciuto necessario, la

prova verrà condotta secondo EN 33478.

Eventuali evoluzioni del prodotto dovranno essere sottoposte alla Direzione Lavori che avrà la facoltà di accettare o meno il materiale.

16.2.2 Composizione

Il polimero base deve essere miscelato con additivi (antiossidanti, pigmenti, stabilizzanti nei confronti di radiazioni UV) necessari per la lavorazione, lo stoccaggio e l'uso dei tubi.

16.2.3 Composto nero

Il nerofumo usato per la produzione del composto nero deve soddisfare le seguenti prescrizioni:

- densità 1,5 g/ml - 2,0 g/ml
- solidi volatili < 9% (m/m)
- estratto di Toluene ≤ 0,1% (m/m)
- dimensione media delle particelle 0,01 µm - 0,025 µm

16.2.4 Caratteristiche del materiale usato

Il materiale usato per l'estrusione dei tubi e lo stampaggio dei raccordi deve soddisfare i requisiti di seguito illustrati :

- contenuto del nerofumo compreso tra il 2% ed il 2,5% della massa; test condotto secondo la ISO 6964;
- dispersione del nerofumo ≤ grado 3 test condotto secondo la ISO 18553 (<100 µm con test condotto secondo la ISO/TC138 SC5N1132);
- termostabilità OIT > 20 min a 200° C; test condotto secondo la EN728;
- dispersione del pigmento blu < 100 µm: test condotto secondo la ISO/TC 138 SCS N1132.
- consentire la produzione di tubi e raccordi che rispondano alle prescrizioni del D.M. n°174 del 6.4.2004 (ha sostituito la circolare Ministero della Sanità n° 102 del 02.12.78) relative alle caratteristiche dei materiali che sono destinati ad andare in contatto con l'acqua potabile, nel rispetto della normativa italiana ed europea di riferimento con particolare attenzione all'uso a scopo potabile di tubazioni in materiale plastico ed al problema della cessione ed acquisendo tutte le certificazioni necessarie ed il parere dell'Istituto Superiore della Sanità.

16.2.5 Classificazione e designazione.

La designazione avviene mediante la specificazione del tipo di materiale (PE) e dell'appropriato livello di resistenza minima richiesta (MRS).

Le presenti specifiche fanno esclusivo riferimento al materiale designato come PE/MRS 10 cui corrisponde un HDS minimo pari a 8 MPa.

I costruttori dei tubi e dei raccordi dovranno dichiarare con le modalità del disposto dell'art. 4 della L. 4.1.68 n°15 (autocertificazione dichiarazione di notorietà) la provenienza della materia prima (resina base) da usarsi o usata per l'intera produzione del materiale da impiegarsi nel presente appalto specificando lo stabilimento di provenienza e la data di produzione rendendo altresì possibile, l'esecuzione delle prove tendenti ad accertare la rispondenza del materiale ai requisiti come sopra specificati.

16.3 REQUISITI DI ACCETTAZIONE DEI TUBI

16.3.1 Caratteristiche generali

16.3.1.1 Aspetto

All'esame visivo le superfici interna ed esterna devono presentarsi lisce, pulite, prive di scorie, cavità e difetti superficiali che potrebbero compromettere la funzionalità della tubazione.

Comune di Novara, frazione Pernate

ADEGUAMENTO DELLA STAZIONE DI POMPAGGIO DI FOGNATURA DI VIA DEI MULINI E SFIORATORE DI VIA 5 PORTE

PROGETTO DEFINITIVO - ESECUTIVO

16.3.1.2 Colore

Le tubazioni dovranno essere di colore nero e recare delle strisce longitudinali di colore blu.

16.3.1.3 Effetti sulla qualità dell'acqua convogliata

I tubi devono rispondere alle prescrizioni igienico-sanitarie del D.M. n°174 del 6.4.2004 (ha sostituito la circolare Ministero della Sanità n° 102 del 02.12.78) e ciò deve risultare da apposita certificazione ufficiale.

16.3.2 Caratteristiche geometriche

16.3.2.1 Diametri esterni e loro tolleranze

Il diametro nominale esterno De e la relativa tolleranza devono essere in accordo con la Tabella 3-1. In essa é anche riportato il valore massimo ammesso per la ovalizzazione del tubo misurata in una qualsiasi sezione trasversale retta di esso.

Tabella 3-1 - Tubazioni in PEad/MRS 10. Tolleranze sui diametri e ovalizzazione massima

Diametro nominale esterno De mm	Tolleranza sul diametro mm	Ovalizzazione massima	
		mm	
		Tipo K	Tipo N
20	0,3	1,2	1,2
25	0,3	1,5	1,2
32	0,3	2,0	1,3
40	0,4	2,4	1,4
50	0,4	3,0	1,4
63	0,4	3,8	1,5
75	0,5	-	1,6
90	0,6	-	1,8
110	0,7	-	2,2
125	0,8	-	2,5
140	0,9	-	2,8
160	1,0	-	3,2
180	1,1	-	3,6
200	1,2	-	4,0
225	1,4	-	4,5
250	1,5	-	5,0
280	1,7	-	9,8
315	1,9	-	11,1
355	2,2	-	12,5
400	2,4	-	14,0
450	2,7	-	15,6

Comune di Novara, frazione Pernate

ADEGUAMENTO DELLA STAZIONE DI POMPAGGIO DI FOGNATURA DI VIA DEI MULINI E SFIORATORE DI VIA 5 PORTE

PROGETTO DEFINITIVO - ESECUTIVO

La tolleranza sul diametro di cui alla Tabella 3-1 si riferisce solo alle possibili variazioni in aumento del diametro esterno nominale non ritenendosi accettabile alcuna variazione in diminuzione dello stesso diametro.

La tolleranza sull' ovalizzazione é definita in base al tipo di fornitura ed al diametro. In particolare:

Tipo K)

Per tubi avvolti in bobine

Per i diametri maggiori di $De = 63$ mm il valore di tolleranza dovrà essere concordato.

Tipo N)

Per tubi forniti in canne.

La misura dell' ovalizzazione deve avvenire nel situ di produzione.

Tutte le tolleranze sono approssimate a $\pm 0,1$ mm.

16.3.2.2 Spessori e loro tolleranze

Gli spessori minimi per i diversi diametri di tubi PE/MRS 10 con pressioni di esercizio pari a 16 bar dovranno essere quelli riportati nella Tabella 3-2.

Tabella 3-2 - Tubazioni in PEad/MRS 10. Spessori minimi per pressione di esercizio pari a 16 bar

Diametro Nominale esterno De mm	63	75	90	110	125	140	160	180	200	225	250	280	315	355	400	450
Spessore s mm	6,8	6,8	8,2	10,0	11,4	12,7	14,6	16,4	18,2	20,5	22,7	25,4	28,6	32,2	36,3	40,9

La tolleranza t_s (mm), che si riferisce solo alle possibili variazioni in aumento dello spessore s (mm), deve rispettare in ogni punto i valori derivanti dalla formula seguente arrotondata al decimo superiore

$$t_s = 0,1 s + 0,2.$$

16.3.2.3 Estremità dei tubi

L'estremità dei tubi deve essere pulita ed il taglio deve essere praticato ortogonalmente all'asse del tubo con le tolleranze riportate nella Tabella 3-3.

Tabella 3-3 - Tolleranza sui tagli

Diametro nominale De mm	Tolleranza +/- mm
90	2
125	3
180	4
225÷315	5
355÷500	7

16.3.2.4 Tubi avvolti in bobine

Il diametro della bobina deve essere non minore di 18 volte il diametro del tubo, ma in ogni caso superiore a 600 mm.

16.3.3 Caratteristiche meccaniche

I campioni da sottoporre alle prove di cui ai seguenti punti a, b, d devono essere condizionati secondo la ISO 921.

- a) Il campione sottoposto a prova a 20° C sotto una tensione di 12,4 MPa, secondo la ISO 1167, dovrà rimanere stabile per un tempo non inferiore a 100 h.
- b) Il campione sottoposto a prova a 80°C sotto una tensione di 5,4 MPa, secondo la ISO 1167, dovrà rimanere stabile per un tempo non inferiore a 165 h;
- c) Se un provino subisce una rottura duttile durante la prova di cui al punto b), in meno di 165 h, deve essere condotto il test di cui al successivo punto d).
- d) Un campione sottoposto a prova a 80°C sotto una tensione di 5,0 MPa, secondo la ISO 1167, dovrà rimanere stabile per un tempo non inferiore a 1000 h.

16.3.4 Caratteristiche fisiche

Prima dei test il campione deve essere condizionato in accordo con la ISO 921.

16.3.4.1 Elasticità

Modulo elastico E pari a circa 1200 N/mm² secondo la ISO 6259.

L'elongazione percentuale a rottura, valutata secondo la ISO/DIS 6259/1.2., deve essere non minore del 350% (valore ottimale >500%).

Il ritorno elastico longitudinale, valutato secondo la ISO 2506 a 110°C, deve essere non maggiore del 3%.

16.3.4.2 Termostabilità

Deve permanere per un tempo non inferiore a 30 min; il test deve essere condotto a 200°C secondo la ISO/TC 10837.

16.3.4.3 Opacità

Deve essere pari allo 0,2%; il test deve essere condotto secondo la ISO/DIS 7686.

16.3.4.4 Indice di fluidità (MFR)

Le variazioni del MFR dovute alla lavorazione devono essere inferiori al 20%. Il valore, riscontrato secondo la ISO 1133, deve essere pari a $\pm 30\%$ di quello dichiarato dal produttore.

16.3.5 Marchiatura

Tutti i tubi devono essere marchiati con un composto indelebile e con un procedimento che preservi il tubo dall'insorgere di qualsiasi fenomeno di fessurazione e rottura.

Se la marchiatura avviene a stampo, deve essere usato un colore diverso dal colore base del tubo.

Le informazioni apposte devono essere leggibili ad occhio nudo. La serie completa di informazioni deve essere apposta in corrispondenza di due opposte generatrici. Devono essere riportate le seguenti informazioni:

- 1) Marchio di fabbrica;
- 2) La sigla "PE/MRS 10 ACQUA", ovvero "PE/MRS XX ACQUA" in cui XX è il valore del MRS qualora questo sia maggiore di 10;
- 3) Il diametro esterno (in mm);
- 4) La classe di pressione (in bar);
- 5) La denominazione completa della materia prima utilizzata;
- 6) La data di produzione (almeno mese ed anno).

Tutti i tubi devono riportare un riferimento al lotto ordinato e prodotto, e un numero di identificazione per ogni tubo prodotto.

16.3.6 Prova di tenuta idraulica

La prova deve essere eseguita sull'intera quantità dei tubi ordinati. I tubi devono essere provati per la pressione per mezzo di acqua e sotto condizioni ambientali. L'acqua nei tubi è pressurizzata ad un valore di 1,5 volte la pressione nominale del tubo ordinato. Questa pressione deve essere raggiunta entro 30 secondi e la prova eseguita per una durata di non meno di 2 minuti (UNI 11149). Durante la prova, i tubi non devono riportare segni di dispersione deformazioni locali o altre irregolarità.

La prova sarà certificata ed i risultati registrati. Il risultato è considerato positivo se nessuno dei tubi riporterà difetti o perdite. Anche se ci fosse in un solo tubo un difetto o una perdita la prova deve essere ripetuta sui due tubi con i numeri di serie precedenti e i due tubi con i numeri di serie successivi a quelli che non hanno superato la prova.

Il risultato deve essere 100% positivo; in complesso anche se una prova dovesse essere negativa il lotto deve essere rifiutato.

La D.L.si riserva il diritto di essere presente alle prove e richiedere sempre ulteriori prove sui tubi ordinati e scelti a sua indiscussa discrezione per una quantità che non superi il 20% di ogni lotto prodotto

16.4 REQUISITI DI ACCETTAZIONE DEI RACCORDI

16.4.1 Categorie

I raccordi normalizzati nelle presenti specifiche possono appartenere ad una delle seguenti categorie:

- 1) raccordi con manicotto elettrosaldato;
- 2) raccordi saldati di testa.

16.4.2 Caratteristiche generali

16.4.2.1 Aspetto

All'esame visivo le superfici interne ed esterne devono presentarsi lisce, pulite, prive di scorie, cavità e difetti superficiali. Le sezioni terminali devono presentare un taglio netto.

16.4.2.2 Colore

Il colore dei raccordi deve essere nero.

16.4.2.3 Effetti sulla qualità dell'acqua convogliata

I raccordi devono rispondere alle prescrizioni igienico - sanitarie del D.M. n°174 del 6.4.2004 (ha sostituito la circolare Ministero della Sanità n° 102 del 02.12.78) e ciò deve risultare da apposite certificazioni ufficiali.

16.4.3 Caratteristiche geometriche

16.4.3.1 Manicotti elettrosaldati

Le dimensioni caratteristiche dei manicotti elettrosaldati misurate secondo la ISO 3126 devono essere conformi a quelle riportate in Tabella 4-1, secondo il seguente significato dei simboli:

- diametro nominale De: diametro nominale esterno del tubo con il quale si intende collegabile il raccordo.
- diametro D1: diametro interno medio nella zona di fusione.
- L1: profondità di penetrazione del tubo all'interno del raccordo.
- L2: lunghezza nominale della zona di fusione.

Comune di Novara, frazione Pernate

ADEGUAMENTO DELLA STAZIONE DI POMPAGGIO DI FOGNATURA DI VIA DEI MULINI E SFIORATORE DI VIA 5 PORTE

PROGETTO DEFINITIVO - ESECUTIVO

Tabella 4-1 - Manicotti elettrosaldati

Diametro Nominale De mm	D ₁ mm	L ₂ mm	L ₁	
			min	max
20	20,1	10	20	37
25	25,1	10	20	40
32	32,1	10	20	44
40	40,1	10	20	49
50	50,1	10	20	55
63	63,2	11	23	63
75	75,2	12	25	70
90	90,2	13	28	79
110	110,3	15	32	82
125	125,3	16	35	87
140	140,3	18	38	92
160	160,4	20	42	98
180	180,4	21	46	105
200	200,4	23	50	112
225	225,4	26	55	120

I connettori elettrici devono essere conformi alla ISO/CD 8085-3.

16.4.3.2 Collari di presa elettrosaldabili

Le dimensioni caratteristiche devono essere conformi ai valori riportati nella Tabella 4-2.

Tabella 4-2 - Collari di presa

D mm	D ₁ mm	PN 10		
		D ₂ mm	L mm	h mm
110	32	26	100	95
	40	32	100	95
	50	40	100	95
	63	50	100	100
125	32	26	110	95
	40	32	110	95
	50	40	110	95
	63	50	110	100

Comune di Novara, frazione Pernate

ADEGUAMENTO DELLA STAZIONE DI POMPAGGIO DI FOGNATURA DI VIA DEI MULINI E SFIORATORE DI VIA 5 PORTE

PROGETTO DEFINITIVO - ESECUTIVO

D mm	D ₁ mm	PN 10		
		D ₂ mm	L mm	h mm
140	32	26	120	95
	40	32	120	95
	50	40	120	95
	63	50	120	100
160	32	26	130	95
	40	32	130	95
	50	40	130	95
	63	50	130	100
180	32	26	135	95
	40	32	135	95
	50	40	135	95
	63	50	135	100
200	32	26	135	95
	40	32	135	95
	50	40	135	95
	63	50	135	100
225	32	26	145	95
	40	32	145	95
	50	40	145	95
	63	50	145	100

16.4.3.3 Curve

Le dimensioni caratteristiche devono essere conformi ai valori indicati nella Tabella 4-3 e nella Tabella 4-4.

Tabella 4-3 - Curve

De mm	s mm	R mm	Z mm
20	2,3	17	21
25	2,3	20	24
32	2,3	30	34
40	2,4	40	44
50	3,0	50	53

Comune di Novara, frazione Pernate

ADEGUAMENTO DELLA STAZIONE DI POMPAGGIO DI FOGNATURA DI VIA DEI MULINI E SFIORATORE DI VIA 5 PORTE

PROGETTO DEFINITIVO - ESECUTIVO

63	3,8	63	67
75	4,5	73	81
90	5,4	88	95
110	6,6	108	113

Tabella 4-4 - Curve

De mm	s mm	L mm			
		$\alpha=30^\circ$	$\alpha=45^\circ$	$\alpha=60^\circ$	$\alpha=90^\circ$
110	6,6	115	146	165	235
125	7,4	167	203	224	304
140	8,3	169	209	233	322
160	9,5	171	217	245	347
180	10,7	224	276	307	421
200	11,9	178	210	250	400
225	13,4	187	229	269	438
250	14,8	197	244	283	475
280	16,6	209	261	310	520
315	18,7	222	281	337	573
355	21,1	238	304	367	633
400	23,7	255	330	400	700
450	26,7	275	358	438	776

16.4.3.4 Riduzioni

Le dimensioni caratteristiche devono essere conformi ai valori indicati nella Tabella 4-5.

Tabella 4-5 - Riduzioni

D ₁ mm	s ₁ mm	D ₂ mm	s ₂ mm	Z mm
125	7,4	110	6,6	65
140	8,3	110	6,6	50
		125	7,4	50
160	9,5	110	6,6	90

Comune di Novara, frazione Pernate

ADEGUAMENTO DELLA STAZIONE DI POMPAGGIO DI FOGNATURA DI VIA DEI MULINI E SFIORATORE DI VIA 5 PORTE

PROGETTO DEFINITIVO - ESECUTIVO

D ₁ mm	s ₁ mm	D ₂ mm	s ₂ mm	Z mm
		125	7,4	65
		140	8,3	65
180	10,7	110	6,6	90
		125	7,4	80
		140	8,3	75
		160	9,5	70
225	13,4	200	11,9	92
250	14,8	200	11,9	84
		225	13,4	62
280	16,6	200	11,9	110
		225	13,4	88
		250	14,8	88
315	18,7	200	11,9	140
		225	13,4	118
		250	14,8	97
		280	16,6	71
355	21,1	225	13,4	153
		250	14,8	131
		280	16,6	105
		315	18,7	75
400	23,7	250	14,8	170
		280	16,6	144
		315	18,7	114
		355	21,1	79
450	26,7	280	16,6	188
		315	18,7	157
		355	21,1	122
		400	23,7	84

16.4.3.5 Bout

Le dimensioni caratteristiche devono essere conformi ai valori indicati in Tabella 4-6.

Tabella 4-6 - Bout

De mm	s mm	h ₁ mm	h ₂ mm	h ₃ mm	D ₁ mm	D ₂ mm

Comune di Novara, frazione Pernate

ADEGUAMENTO DELLA STAZIONE DI POMPAGGIO DI FOGNATURA DI VIA DEI MULINI E SFIORATORE DI VIA 5 PORTE

PROGETTO DEFINITIVO - ESECUTIVO

De	s	h ₁	h ₂	h ₃	D ₁	D ₂
mm	mm	mm	mm	mm	mm	mm
20	2,3	7	13	50	27	45
25	2,3	9	13	50	33	58
32	2,3	10	13	50	40	68
40	2,4	11	15	50	50	78
50	3,0	12	15	50	61	88
63	3,8	14	18	50	75	102
75	4,5	16	20	50	89	122
90	5,4	17	20	80	105	138
110	6,6	18	25	80	125	158
125	7,4	18	20	80	132	158
140	8,3	18	28	80	155	188
160	9,5	18	28	80	175	212
180	10,7	20	30	80	180	212
200	11,9	24	40	100	232	268
225	13,4	24	30	100	235	268
250	14,8	25	40	100	285	320
280	16,6	25	30	100	291	320
315	18,7	25	40	100	335	370
355	21,1	30	40	100	373	430
400	23,7	33	45	120	427	482
450	26,7	46	60	120	514	585

La tolleranza su h₁ vale 1,5 mm in aumento e 0,5 mm in diminuzione.

La tolleranza su D₁ vale 0,5 mm in aumento; non è ammessa alcuna variazione di D₁ in diminuzione.

La tolleranza su D₂ vale 0,5 mm in aumento; non è ammessa alcuna variazione di D₂ in diminuzione.

16.4.3.6 Flange libere

Le flange devono essere realizzate secondo le norme DIN 2002 in acciaio tipo FE 37 (ASTM A 105). Le caratteristiche geometriche devono essere conformi ai valori indicati nella Tabella 4-7.

In questa ultima si è indicato con De il diametro esterno del tubo in PE, e con DN il diametro nominale dei pezzi speciali in ghisa o acciaio da accoppiare al tubo in PE.

Tabella 4-7 - Flange libere

De	DN	D ₃	D ₁	D ₂	s	f	n° fori	r
mm	mm	mm	mm	mm	mm	mm		mm
20	15	95	28	65	16	14	4	3

Comune di Novara, frazione Pernate

ADEGUAMENTO DELLA STAZIONE DI POMPAGGIO DI FOGNATURA DI VIA DEI MULINI E SFIORATORE DI VIA 5 PORTE

PROGETTO DEFINITIVO - ESECUTIVO

De	DN	D ₃	D ₁	D ₂	s	f	n° fori	r
mm	mm	mm	mm	mm	mm	mm		mm
25	20	105	34	75	16	14	4	3
32	25	115	42	85	16	14	4	3
40	32	140	51	100	16	18	4	3
50	40	150	62	110	16	18	4	3
63	50	165	78	125	18	18	4	3
75	65	185	92	145	18	18	4	3
90	80	200	108	160	20	18	8	3
110	100	220	128	180	20	18	8	3
125	100	220	135	180	20	18	8	3
140	125	250	158	210	22	18	8	3
160	150	285	178	240	22	22	8	3
180	150	285	184	240	22	22	8	3
200	200	340	238	295	24	22	8	3
225	200	340	238	295	24	22	8	3
250	250	395	290	350	26	22	12	3
280	250	395	290	350	26	22	12	3
315	300	445	340	400	26	22	12	3
355	350	505	377	460	26	22	16	4
400	400	565	430	515	32	26	16	4
450	500	670	520	620	34	26	20	6

g) Tolleranze sugli spessori

La tolleranza t_s (mm), che si riferisce solo alle possibili variazioni in aumento dello spessore s (mm), deve rispettare in ogni punto i valori derivanti dalla formula seguente arrotondata al decimo superiore

$$t_s = 0,1 s + 0,2.$$

16.4.4 Caratteristiche meccaniche

I raccordi possono essere sottoposti a prova di resistenza meccanica sia singolarmente con un tronco di tubazione sia come parte di un assemblaggio comprendente più di un raccordo.

Gli assemblaggi devono essere preparati con componenti (tubi e raccordi) appartenenti alla medesima classe di pressione.

I campioni da sottoporre alle prove di cui ai successivi punti a), b), d), devono essere condizionati secondo la ISO 921.

La tensione sarà calcolata utilizzando le dimensioni del tubo utilizzato nell'assemblaggio.

- Il campione sottoposto a prova a 20° C sotto una tensione di 12,4 MPa, secondo la ISO 1167, dovrà rimanere stabile per un tempo non inferiore a 100 h.
- Il campione sottoposto a prova a 80°C sotto una tensione di 5,5 MPa, secondo la ISO 1167, dovrà rimanere stabile per un tempo non inferiore a 165 h.
- Se un provino subisce una rottura duttile durante la prova di cui al punto b), in meno di 165 h, deve essere condotto il test di cui al successivo punto d).

Comune di Novara, frazione Pernate

ADEGUAMENTO DELLA STAZIONE DI POMPAGGIO DI FOGNATURA DI VIA DEI MULINI E SFIORATORE DI VIA 5 PORTE

PROGETTO DEFINITIVO - ESECUTIVO

d) Il campione sottoposto a prova a 80°C sotto una tensione di 5,0 MPa, secondo la ISO 1167, dovrà rimanere stabile per un tempo non inferiore a 1000 h.

16.4.5 Caratteristiche fisiche

16.4.5.1 Condizionamento

Prima dei test il campione deve essere condizionato in accordo con la ISO 921.

16.4.5.2 Termostabilità

Deve permanere per un tempo non inferiore a 30 min; il test deve essere condotto a 200°C secondo la ISO/TC 10837.

16.4.5.3 Opacità

Deve essere pari allo 0,2%; il test deve essere condotto secondo la ISO/DIS 7686.

16.4.5.4 Indice di fluidità (MFR)

Le variazioni del MFR dovute alla lavorazione devono essere inferiori al 25%. Il valore, riscontrato secondo la ISO 1133 (metodo 18) deve essere pari a $\pm 30\%$ di quello dichiarato dal produttore.

16.4.6 Marchiatura

Tutti i raccordi devono essere marchiati con composto indelebile con un procedimento che preservi il raccordo dall'insorgere di qualsiasi fenomeno di fessurazione e rottura.

Se la marchiatura avviene a stampo, deve essere usato un colore diverso dal colore base del raccordo.

Le informazioni apposte devono essere leggibili ad occhio nudo. Devono essere riportate le seguenti informazioni:

- 1) Marchio di fabbrica;
- 2) La sigla "PE/MRS 10 ACQUA", ovvero "PE/MRS XX ACQUA" in cui XX è il valore del MRS qualora questo sia maggiore di 10;
- 3) Il diametro esterno (in mm);
- 4) La classe di pressione (in bar);
- 5) La denominazione completa della materia prima utilizzata;
- 6) La data di produzione (almeno mese ed anno).

16.5 CERTIFICATI DI PROVA E DI QUALITÀ

I certificati di prova e di qualità emessi da Istituto Ufficiale e presentati dalla Impresa, saranno ammessi qualora il fabbricante dei tubi in polietilene sia in grado di dimostrare l'uniformità nel tempo della propria produzione. In ogni caso non saranno ammessi certificati risalenti ad oltre un biennio precedente la data di fornitura e subordinati alla dimostrazione che i tubi vennero prelevati e contrassegnati da un delegato dell'Istituto in cui sono state eseguite le prove.

L'accettazione di tali certificati non esclude che, a giudizio della Direzione Lavori, possano venir eseguite ulteriori prove in cantiere come descritto al Capitolato.

16.6 POSA IN OPERA DELLE TUBAZIONI, PROVE DI TENUTA DELLE CONDOTTE E LORO DISINFEZIONE

La minima profondità di posa dalla generatrice superiore del tubo dovrà essere di m 1,00 ed in ogni caso sarà da valutare in funzione dei carichi dovuti a circolazione, del pericolo di gelo, del diametro della tubazione.

In linea di massima la larghezza del fondo dello scavo deve essere tale da lasciare liberi 10 cm da ogni lato del tubo, ed in ogni caso dovrà essere sufficiente da permettere una sistemazione corretta del fondo ed il collegamento della tubazione se fatto nello scavo.

Prima della posa in opera del tubo, sarà steso sul fondo dello scavo uno strato di materiale incoerente, quale sabbia o terra sciolta e vagliata, di spessore non inferiore a 15 cm, sul quale

verrà posato il tubo che verrà poi rinfiancato quanto meno per 15 cm per lato e ricoperto con lo stesso materiale incoerente per uno spessore non inferiore a 20 cm misurato sulla generatrice superiore.

Il riempimento successivo dello scavo potrà essere costituito dal materiale di risulta dello scavo stesso per strati successivi costipati.

L'assiemaggio della condotta può essere effettuato fuori dallo scavo e quindi la posa della condotta per tratti successivi utilizzando mezzi meccanici.

Prima di effettuare il collegamento dei diversi elementi della tubazione, tubi e raccordi devono essere controllati per eventuali difetti ed accuratamente puliti alle estremità, i tubi inoltre saranno tagliati perpendicolarmente all'asse.

I terminali dei tratti già collegati che per un qualunque motivo debbano rimanere temporaneamente isolati devono essere chiusi ermeticamente onde evitare l'introduzione di materiali estranei.

Gli accessori interposti nella tubazione come valvole, saracinesche e simili devono essere sorretti in modo da non esercitare alcuna sollecitazione sui tubi.

Tenuto conto che il tubo, dilatandosi in funzione della temperatura del terreno, assume delle tensioni se bloccato alle estremità prima del riempimento, si dovrà procedere come segue:

- il riempimento (almeno per i primi 50 cm sopra il tubo) dovrà essere eseguito su tutta la condotta, nelle medesime condizioni di temperatura esterna.

Il riempimento si consiglia nelle ore meno calde della giornata;

- si procederà, sempre a zone di 20 ÷ 30 m avanzando in una sola direzione e possibilmente in salita: si lavorerà su tre tratte consecutive e si eseguirà contemporaneamente il ricoprimento (fino a quota 50 cm sul tubo) in una zona, il ricoprimento fino a 15 ÷ 20 cm sul tubo nella zona adiacente e la posa della sabbia intorno al tubo nella tratta più avanzata;

- si potrà procedere a lavoro finito su tratte più lunghe solo in condizioni di temperatura più o meno costante.

Per consentire che il tubo si assesti assumendo la temperatura del terreno, una delle estremità della tratta di condotta dovrà sempre essere mantenuta libera di muoversi e l'attacco ai pezzi speciali e all'altra estremità della condotta dovrà essere eseguito dopo che il ricoprimento è stato portato a 5 ÷ 6 m dal pezzo da collegare.

L'Impresa deve eseguire a sue spese le prove di tenuta delle condotte con le regole fissate per le tubazioni di ghisa nonchè eseguire la disinfezione delle condotte secondo le prescrizioni della ASL competente o, in mancanza, della D.L..

16.7 GIUNTI PER TUBAZIONI IN POLIETILENE

I giunti per tubazioni in polietilene saranno eseguiti per saldatura. L e testate dei tubi saranno preparate controllando l'ortogonalità dello smusso rispetto all'asse del tubo ed eventualmente procedere alla loro rettifica. Lo smusso va quindi ripulito con carteggiatura badando a non riscaldare troppo il polietilene.

La saldatura del polietilene ad alta densità potrà avvenire con 2 sistemi:

- con termoelementi
- a gas caldo.

La saldatura dei tubi sarà generalmente eseguita di testa con termoelementi; la saldatura d'angolo per la preparazione di pezzi speciali con gas caldo.

Le saldature vanno eseguite da personale specializzato e con attrezzature idonee.

16.8 BLOCCHI DI ANCORAGGIO

Tutte le spinte derivanti dai cambiamenti di direzione della condotta, da cambiamenti di diametro o da diramazioni debbono essere contrastate da blocchi di ancoraggio proporzionati in base al diametro delle tubazioni, alla pressione di collaudo ed alla consistenza del terreno attraversato.

Art. 17. TUBAZIONI IN GRES CERAMICO

17.1 GENERALITÀ

Le presenti norme si applicano ai tubi, pezzi speciali, fondi di fogna e mattonelle di grès ceramico, con giunti a bicchiere usati per le condutture dei liquami, scarico delle case, per il rivestimento di collettori di fognatura ed in generale per manufatti esposti ad azioni corrosive e deterioranti.

Dovranno essere collocati in opera tubi interi della massima lunghezza commerciale; l'impiego di raccordi con tubi di lunghezza ridotta dovrà essere evitato o limitato a quelli strettamente necessari. In ciascun pezzo il bicchiere dovrà essere formato in modo da permettere una buona giunzione nel suo interno e l'estremità opposta sarà lavorata esternamente a scannellature.

17.2 MATERIALI

I tubi ed i materiali dovranno essere completamente rivestiti da una copertura vetrificata, come indicata alla norma UNI 0561-66, perfettamente liscia ed intimamente legata con la pasta ceramica.

Le tubazioni in gres utilizzate dovranno essere prodotte con materie prime naturali e garantire una lunga durata in esercizio.

Per la scelta della tipologia di gres si dovrà prediligere quello con caratteristiche di riciclabilità valutate in un sistema ciclico, in cui non ci sia spreco di materiale ma che questo venga utilizzato come alimentazione per la creazione di un nuovo prodotto.

17.3 TOLLERANZE, REQUISITI E PROVE

I tubi e le mattonelle di grès ceramico per fognature dovranno corrispondere alle norme UNICERAB 003 edito dalla Associazione Nazionale degli Industriali di grès ceramico ed alle seguenti norme UNI: UNI 0561-66, UNI 561/1-66, UNI 0561/2-66, UNI 0561/3-66, UNI 0561/4-66, UNI 0561/5-66, UNI 0561/6-66 e UNI 0561/7-66.

17.4 RIVESTIMENTI IN GRÈS DI TUBI E CONDOTTE PER LIQUAMI

È previsto l'uso di canali semicircolari, di fondi di fogna da 120° e 180° e di mattonelle di grès per la protezione di tubi o condotti in calcestruzzo e collettori di liquami aggressivi.

La posa in opera dei rivestimenti avverrà entro i cavi appositamente predisposti nella formazione del condotto.

I rivestimenti saranno allettati con malta di cemento a 500 kg R 325 per mc; effettuata questa operazione si procederà alla stilatura dei giunti fra i singoli pezzi di grès mediante l'uso di appositi mastici antiacidi, insolubili a 20° in tutti i solventi organici ed inorganici.

L'uso di questi mastici dovrà in ogni caso essere preventivamente approvato dalla Direzione Lavori. Le mattonelle avranno dimensioni tali da seguire perfettamente le curve dei condotti.

17.5 PROVE E CONTROLLI

Le tubazioni in grès, sia intere sia a campioni ed i rivestimenti saranno sottoposti a prove di laboratorio presso un Istituto autorizzato dalla Direzione Lavori ed in presenza di un suo rappresentante. Si eseguiranno pure prove di tenuta ad opera finita e pronta negli scavi prima dei rinfianchi e del rinterro. Tali prove saranno eseguite secondo le modalità, i limiti e le tolleranze indicati dalle norme citate al punto 17.3.

I pezzi destinati alle prove (circa il 5% della fornitura e per ogni tipo) saranno scelti nel lotto dalla Direzione Lavori tenendo presente che le frazioni di lotto dovranno essere considerate un lotto.

I campioni prelevati per le prove saranno numerati, marcati, catalogati e registrati in apposito registro ed i certificati stesi dall'Istituto dovranno riportare, oltre i risultati, la data di esecuzione delle prove, il numero dei campioni e quanto altro serve ad identificare le partite di fornitura.

Comune di Novara, frazione Pernate

ADEGUAMENTO DELLA STAZIONE DI POMPAGGIO DI FOGNATURA DI VIA DEI MULINI E SFIORATORE DI VIA 5 PORTE

PROGETTO DEFINITIVO - ESECUTIVO

L'Impresa metterà a disposizione della Direzione Lavori la mano d'opera, il personale, l'attrezzatura di cantiere, i mezzi di trasporto e quanto necessario per la perfetta esecuzione delle prove secondo le norme e le richieste della Direzione Lavori. Tutti gli oneri derivanti da tali operazioni saranno a carico dell'Impresa.

17.6 CERTIFICATI DI PROVA E DI QUALITÀ

I certificati di prova e di qualità emessi da un Istituto Ufficiale saranno ammessi qualora l'Impresa o la Ditta produttrice sia in grado di dimostrare l'uniformità nel tempo della propria produzione. In ogni caso non saranno ammessi certificati risalenti ad oltre un biennio precedente la data della fornitura e subordinati alla dimostrazione che i tubi vennero prelevati e contrassegnati da un delegato dell'Istituto in cui sono state eseguite le prove.

17.7 POSA IN OPERA DELLE TUBAZIONI DI GRÈS

Vedi specifiche all'Articolo 19 - Posa in opera delle tubazioni

17.8 SOTTOFONDI E RINFIANCHI

Le tubazioni in grès ceramico saranno poste in opera secondo le modalità di cui al punto 19.7 e saranno sempre poste su sottofondo e rinfiancate con calcestruzzo Classe C. Per le tubazioni in calcestruzzo gettate in opera che verranno rivestite con fondi di fogna e mattonelle in grès ceramico, bisognerà lasciare nel getto la rientranza necessaria per il rivestimento. In ogni caso il getto ed il sistema di rivestimento in gres delle tubazioni dovranno essere previamente approvati dalla Direzione Lavori.

17.9 GIUNTI PER TUBAZIONI IN GRÈS CERAMICO

I giunti saranno del tipo elastico ottenuti in fabbrica con un sistema di colatura di resina poliuretana attorno alla punta ed all'interno del bicchiere del manufatto in gres in modo anche da compensare le eventuali ovalizzazioni e deformazioni del materiale ceramico. Il giunto unito dovrà essere a perfetta tenuta fino ad una pressione interna di 1,5 kg/cmq. La resina poliuretana dovrà essere elastica ed avere una durezza Shore A da 63 a 75 e la seguente resistenza meccanica:

- carico di rottura a trazione : 38 kg/cmq
- allungamento a rottura: 100%
- carico di rottura allo strappo: 14 kg/cmq

il tutto conforme alle norme ASTM D 624-54.

La resina dovrà avere una aderenza al materiale ceramico non inferiore a 15 kg/cmq. Le caratteristiche più sopra riportate dovranno rimanere inalterate nel tempo per almeno 50 anni.

I giunti in resina poliuretana dovranno essere protetti durante il trasporto con materia plastica espansa che verrà tolta durante la posa in opera. Il giunto va pulito perfettamente ed ingrassato, ed imboccata la punta nel bicchiere, si compone il giunto mediante sistemi a leva o/a tiranteria senza danneggiare il tubo od il giunto in resina.

Art. 19. POSA IN OPERA DELLE TUBAZIONI

19.1 GENERALITÀ

La posa in opera di qualunque tipo di tubazione dovrà essere preceduta, qualora non emergano specifiche indicazioni, dallo studio esecutivo particolareggiato delle opere da eseguire, in modo che possano individuarsi con esattezza i diametri ottimali delle varie tubazioni ed i relativi spessori. Lo studio sarà completo di relazioni, calcoli, grafici e quant'altro necessario per individuare le opere sotto ogni aspetto, sia analitico che esecutivo.

Dovranno peraltro essere rispettate le "Norme tecniche relative alle tubazioni" di cui al D.M. 12 dicembre 1985 (G.U. n. 61/1986) e la relativa Circolare applicativa 20 marzo 1986, n. 27291.

Prima della posa delle tubazioni, l'Impresa procederà al ricontrollo del tracciamento e dei capisaldi dei condotti secondo i profili altimetrici e planimetrici di progetto, approvati dalla Direzione Lavori e con le varianti che potranno essere disposte dalla Direzione Lavori stessa.

Le condutture dovranno risultare rettilinee ed a pendenza costante fra vertice e vertice.

L'Impresa procederà quindi, con l'ausilio di stadie, canne graduate e livello a cannocchiale, al picchettamento dei vertici e dei tratti rettilinei della tubazione sul fondo degli scavi.

Con riferimento a detti picchetti verrà ritocato e perfettamente rettificato il fondo dello scavo, predisponendo ove previsto, l'eventuale aggettamento dell'acqua e l'eventuale letto di posa.

Verranno quindi predisposti trasversalmente allo scavo delle dime o delle modine di riferimento su cui verranno tracciati con precisione l'asse dell'allineamento tra vertice e vertice nonchè una distanza costante sul piano di posa per il controllo delle livellette delle tubazioni.

I tubi verranno calati nella trincea con mezzi adeguati a preservare l'integrità sia della struttura che del rivestimento e verranno disposti nella giusta posizione per l'esecuzione delle giunzioni facendo riferimento ad un filo armonico teso fra modina e modina. Nell'operazione di posa si deve evitare che entrino nell'interno della condotta detriti o corpi estranei di qualunque natura o che venga danneggiata la superficie interna del tubo.

Prima di essere calati nelle trincee tutti i tubi dovranno essere puliti accuratamente nell'interno dalle materie che eventualmente vi fossero depositate: quindi saranno controllati per accertare che non vi siano rotture, crepe, soffiature o camere d'aria. Ogni tratto di condotta dovrà essere disposto e allineato in modo che l'asse del tubo unisca con uniforme pendenza i diversi punti di tracciato fissati in modo da corrispondere perfettamente all'andamento planimetrico ed altimetrico del progetto.

In particolare non saranno ammesse deviazioni dall'asse o contropendenze. Nel caso che nonostante tutto questo si verificassero, l'Impresa dovrà rettificare la tubazione, compreso la rimozione del tratto già posato e ricostruirlo nel modo prescritto. Tutti i maggiori oneri derivanti da queste operazioni saranno a totale carico dell'Impresa.

Nessun tratto di tubazione deve essere posato in orizzontale. I bicchieri debbono essere rivolti verso i punti di quota maggiore. I tubi debbono essere disposti in modo da poggiare sul sottofondo previsto per tutta la loro lunghezza.

Durante la fase di posa in opera delle tubazioni il fondo dello scavo dovrà rimanere all'asciutto e non si procederà ai rinfianchi o al ricoprimento se prima la tubazione non sia stata provata idraulicamente. Durante il compattamento della sabbia o del calcestruzzo di rinfianco si dovrà assolutamente evitare di spostare il tubo dall'asse di progetto. La sabbia per i sottofondi, rinfianchi e coperture, sarà conforme a quanto prescritto al punto 7.2.2.

Ogni onere connesso alla posa in opera di tubazioni in presenza di altri servizi (sostegni provvisori, puntellamenti, cautele e rallentamenti, ecc.) è a carico dell'Impresa essendosene tenuto conto nei prezzi di elenco.

19.2 GIUNTI ED ANCORAGGI

L'esecuzione delle giunzioni dei tubi siano esse di tipo a bicchiere o a manicotto, quando non specificatamente indicato dal fabbricante dei tubi, avverrà come segue:

- **si puliscono accuratamente le superfici sia esterne che interne dei giunti e degli anelli di tenuta in gomma o in materiale polimero; si lubrificano con prodotti adatti le sedi del giunto;**

Comune di Novara, frazione Pernate

ADEGUAMENTO DELLA STAZIONE DI POMPAGGIO DI FOGNATURA DI VIA DEI MULINI E SFIORATORE DI VIA 5 PORTE

PROGETTO DEFINITIVO - ESECUTIVO

- si traccia sulla parte esterna del tubo un segno ad una distanza dall'estremità pari alla profondità di imbocco del bicchiere o del manicotto, diminuita di un massimo di 10 mm;
- si esegue il centraggio del tubo da imboccare con il manicotto od il bicchiere, e si introduce a mezzo di leve o di tiranterie la canna nel manicotto o nel bicchiere sino a che il segno tracciato non si trovi sul piano frontale del giunto in oggetto. questa posizione non dovrà essere oltrepassata.

I giunti dovranno essere a perfetta tenuta idraulica. Se durante la prova idraulica si verificassero delle perdite, l'Impresa dovrà smontare, riparare e/o a giudizio della Direzione Lavori sostituire gli elementi del giunto.

La prova di tenuta idraulica delle tubazioni destinate a funzionare a pelo libero si esegue di norma su una tratta compresa fra le due camerette chiudendo le estremità della tubazione con otturatori muniti di raccordi per la introduzione dell'acqua e l'evacuazione dell'aria.

La prova di tenuta ha esito positivo quando, fissata la quota piezometrica del riempimento al livello stradale e comunque non inferiore a 3 m, rispetto al fondo tubo, si determinano perdite misurate nell'arco di tempo di almeno 1 ora, inferiori a 0.2 litri per mq di superficie interna e per ora.

Le spinte che si esercitano sulle pareti interne del tubo in corrispondenza dei cambiamenti di direzione (orizzontali e verticali), o di sezione, debbono essere contrastate con adatti ancoraggi in calcestruzzo, all'occorrenza anche armato.

19.3 TUBI, RACCORDI ED APPARECCHI

I tubi, i raccordi e gli apparecchi da impiegare, del tipo e dimensioni prescritte, dovranno avere le caratteristiche indicate nel presente Capitolato o quelle più particolari o diverse eventualmente specificate in Elenco.

La posizione esatta in cui dovranno essere posti i raccordi o gli apparecchi dovrà essere riconosciuta od approvata dalla Direzione; di conseguenza resterà determinata la lunghezza dei diversi tratti di tubazione continua. Questa dovrà essere formata con il massimo numero possibile di tubi interi, così da ridurre al minimo il numero delle giunture; resterà quindi vietato l'impiego di spezzoni, ove non riconosciuto strettamente necessario per le esigenze d'impianto. In difetto l'Appaltatore dovrà, a tutte sue spese, procedere al corretto rifacimento della tubazione rimanendo peraltro responsabile degli eventuali danni nonché delle maggiori spese per tale fatto sostenute dall'Amministrazione.

19.4 TRACCIATE SCAVI DELLE TRINCEE

Gli scavi per la posa in opera delle tubazioni dovranno essere costituiti da tratte rettilinee (livellette) raccordate da curve: l'andamento serpeggiante, sia nel senso alimetrico che planimetrico, dovrà essere quanto più possibile evitato. Dove le deviazioni fossero previste con impiego di pezzi speciali, il tracciato dovrà essere predisposto con angolazioni corrispondenti alle curve di corrente produzione od alle loro combinazioni (curve abbinata).

La larghezza degli scavi, al netto delle eventuali armature, dovrà essere tale da garantire la migliore esecuzione delle operazioni di posa in rapporto alla profondità, alla natura dei terreni, ai diametri delle tubazioni ed ai tipi di giunti da eseguire; peraltro, in corrispondenza delle giunzioni dei tubi e dei pezzi speciali, da effettuarsi entro lo scavo, dovranno praticarsi nello stesso delle bocchette o nicchie allo scopo di facilitare l'operazione di montaggio. Questo senza costituire per l'Appaltatore diritto a maggiori compensi.

La trincea finita non dovrà presentare sulle pareti sporgenze o radici di piante ed il fondo dovrà avere andamento uniforme, con variazioni di pendenza ben raccordate, senza punti di flesso, rilievi od infossature (maggiori di 3 cm), in modo da garantire una superficie di appoggio continua e regolare.

Con opportune arginature e deviazioni si impedirà che le trincee siano invase dalle acque pluviali e che siano interessate da cadute di pietre, massi, ecc. che possano danneggiare le tubazioni e gli apparecchi. Del pari si eviterà, con rinterri parziali eseguiti a tempo debito (con esclusione dei giunti), che verificandosi nonostante le precauzioni l'inondazione dei cavi, le condotte possano riempirsi o, se chiuse agli estremi, possano essere sollevate. Di conseguenza

ogni danno, di qualsiasi entità, che si verificasse in tali casi per la mancanza delle necessarie cautele, sarà a tutto carico dell'Appaltatore.

19.5 SCARICO DAI MEZZI DI TRASPORTO

Lo scarico dei tubi dai mezzi di trasporto dovrà essere effettuato con tutte le precauzioni atte ad evitare danni di qualsiasi genere, sia alla struttura stessa dei tubi, che ai rivestimenti. L'agganciamento a mezzo gru dovrà essere eseguito utilizzando appositi ganci piatti rivestiti di gomma od a mezzo di opportune braghe di tela gommata di adeguata robustezza; in ogni caso sarà vietato l'aggancio a mezzo di cappio di funi metalliche.

Qualora lo scarico avvenisse a mezzo di piano inclinato, questo dovrà avere pendenza non superiore a 45° e tavole sufficientemente rigide e rivestite.

19.6 PULIZIA DEI TUBI ED ACCESSORI

Prima di essere posto in opera ciascun tubo, raccordo od apparecchio dovrà essere accuratamente pulito dalle tracce di ruggine o di qualunque altro materiale estraneo; dovrà evitarsi inoltre che nell'operazione di posa detriti od altro si depositino entro la tubazione provvedendo peraltro, durante le interruzioni del lavoro, a chiuderne accuratamente le estremità con tappi di legno.

19.7 POSA IN OPERA DEI TUBI

Dopo che i tubi saranno stati trasportati a piè d'opera lungo il tratto di condotta da eseguire, l'Appaltatore farà porre e quotare, con canne metriche e livello a cannocchiale, dei picchetti, e ciò sia nei punti di fondo della trincea corrispondenti alle verticali dei cambiamenti di pendenza e di direzione della tubazione, sia in punti intermedi, in modo che la distanza tra i picchetti non superi i 15 metri. Successivamente verrà ritoccato e perfettamente livellato il fondo della fossa predisponendo il letto di posa.

I tubi verranno calati nelle trincee con mezzi adeguati a preservarne l'integrità e verranno disposti nella giusta posizione per l'esecuzione delle giunzioni. Quando i tubi non fossero eccessivamente pesanti, il calo nei cavi potrà essere eseguito a mano (per profondità comunque fino a 1,50 m e bordi di scavo sufficientemente stabili). I singoli elementi saranno calati il più possibile vicino al posto di montaggio, così da evitare spostamenti notevoli lungo i cavi.

Salvo quanto riguarda in particolare la formazione delle giunzioni, ogni tratto di condotta dovrà essere disposto e rettificato in modo che l'asse della tubazione unisca con uniforme pendenza diversi punti fissati con appositi picchetti, così da corrispondere esattamente all'andamento planimetrico ed altimetrico stabilito nelle planimetrie e nei profili di progetto o comunque disposti dalla Direzione Lavori. In particolare non saranno tollerate contropendenze in corrispondenza di punti in cui non fossero previsti sfiati o scarichi; ove ciò si verificasse, l'Appaltatore dovrà a proprie spese rimuovere le tubazioni e ricollocarle in modo regolare come da prescrizione.

Nessun tratto di tubazione dovrà essere posato in orizzontale.

Gli assi dei tubi consecutivi appartenenti a tratte di condotta rettilinea dovranno essere rigorosamente disposti su una retta. Saranno comunque ammesse deviazioni fino ad un massimo di 5° (per i giunti che lo consentono) allo scopo di permettere la formazione delle curve a largo raggio. I tubi dovranno essere disposti in modo da poggiare per tutta la loro lunghezza.

19.8 POSA IN OPERA DEI RACCORDI, APPARECCHI ED ACCESSORI

L'impiego dei raccordi e degli apparecchi dovrà corrispondere alle indicazioni di progetto ed a quelle più particolari che potrà fornire la Direzione Lavori. La messa in opera dovrà avvenire in perfetta coassialità con l'asse della condotta, operando con la massima cautela per le parti meccanicamente delicate. In particolare dovranno poi osservarsi le seguenti norme:

- i pezzi a "TI" ed a croce dovranno collocarsi in opera a perfetto squadra rispetto all'asse della tubazione, con la diramazione orizzontale o verticale secondo prescrizione;

Comune di Novara, frazione Pernate

ADEGUAMENTO DELLA STAZIONE DI POMPAGGIO DI FOGNATURA DI VIA DEI MULINI E SFIORATORE DI VIA 5 PORTE

PROGETTO DEFINITIVO - ESECUTIVO

- le saracinesche di arresto saranno collocate nei punti previsti in progetto o comunque indicati dalla Direzione Lavori; di norma avranno lo stesso diametro della tubazione;
- le saracinesche di scarico saranno collocate nei punti più depressi della condotta, tra due rami di pendenza contrari, ovvero all'estremità di una condotta isolata. Le saracinesche saranno generalmente posate verticalmente, entro pozzetti o camere in muratura;
- gli sfiati automatici, da collocarsi o nei punti culminanti della condotta, ed al termine di tronchi in ascesa, ovvero alla sommità dei sifoni, saranno posti in opera mediante appositi raccordi con diramazioni verticali. Gli sfiati saranno sempre preceduti da una saracinesca e muniti di apposito rubinetto di spurgo;
- le scatole di prova, da inserirsi nelle tubazioni nei punti che all'atto dell'esecuzione saranno indicati dalla Direzione, potranno essere con diramazione tangenziale per scarico, oppure senza, secondo le indicazioni che saranno date dalla stessa.

19.9 GIUNZIONI IN GENERE

Le giunzioni dovranno essere eseguite secondo la migliore tecnica relativa a ciascun tipo di materiale, con le prescrizioni più avanti riportate e le specifiche di dettaglio indicate dal fornitore.

Le giunzioni non dovranno dar luogo a perdite di alcun genere, qualunque possa essere la causa determinante (uso, variazioni termiche, assestamenti, ecc.) e questo sia in prova, che in anticipato esercizio e fino a collaudo. Ove pertanto si manifestassero delle perdite, l'Appaltatore sarà tenuto ad intervenire con immediatezza per le necessarie riparazioni, restando a suo carico ogni ripristino o danno conseguente.

19.10 LAVAGGIO E DISINFEZIONE DELLE TUBAZIONI

Le tubazioni da adibire a condotta di acqua potabile dovranno essere scrupolosamente sottoposte a pulizia e lavaggio, prima e dopo le operazioni di posa, ed inoltre ad energica disinfezione da effettuare con le modalità prescritte dalla competente Autorità comunale o dalla Direzione Lavori. Ove non diversamente specificato comunque, la disinfezione verrà effettuata immettendo nella condotta 20 kg di grassello di calce per ogni tratto posato di lunghezza non superiore a 500 m; l'acqua di calce sarà scaricata durante i lavaggi.

L'immissione del grassello o l'adozione di altri sistemi di disinfezione dovranno essere ripetuti tutte le volte che dovessero rinnovarsi le prove delle tubazioni, e questo senza alcun particolare compenso per l'Appaltatore.

19.11 PROVA DELLE TUBAZIONI

L'Appaltatore sarà strettamente obbligato ad eseguire le prove dei tronchi di tubazione posati al più presto possibile e pertanto dovrà far seguire immediatamente alla esecuzione delle giunzioni la costruzione delle murature di contrasto e di ancoraggio. Contemporaneamente dovrà disporre il rinterro parziale dei tubi nei tratti di mezzeria, curando che i giunti rimangano scoperti. Successivamente, non appena scaduti i termini di stagionatura delle murature anzi dette, dovrà attuare tutte le operazioni per l'esecuzione delle prove. Di conseguenza tutti i danni, per quanto gravi ed onerosi, che possano derivare alle tubazioni, alle trincee, ai lavori in genere ed alla proprietà dei terreni, a causa di eventuali ritardi nelle operazioni suddette, saranno a totale carico dell'Appaltatore.

L'Appaltatore dovrà provvedere a sue cure e spese a tutto quanto sarà necessario per la perfetta esecuzione delle prove e per il loro controllo da parte dell'Amministrazione. Dovrà approvvigionare quindi l'acqua per il riempimento delle tubazioni (pure nel caso che mancassero gli allacciamenti alla rete od a qualunque altra fonte di approvvigionamento diretto), i piatti di chiusura, le pompe, i rubinetti, i raccordi, le guarnizioni, i manometri registratori e le opere provvisorie di ogni genere. I manometri dovranno essere muniti di certificato di taratura rilasciato da un laboratorio ufficiale.

Modalità di esecuzione delle prove di tenuta per tubazioni a gravità

La prova di tenuta delle condotte in opera dovrà essere eseguita così come prescritto dal

Comune di Novara, frazione Pernate

ADEGUAMENTO DELLA STAZIONE DI POMPAGGIO DI FOGNATURA DI VIA DEI MULINI E SFIORATORE DI VIA 5 PORTE

PROGETTO DEFINITIVO - ESECUTIVO

Decreto del Ministero dei Lavori Pubblici del 12/12/1985 secondo le modalità delle norme UNI EN 1610, sia durante la posa, a giunti scoperti, che a fine installazione dopo il ricoprimento.

Il collaudo della tenuta delle tubazioni, dei pozzetti e delle camere di ispezione potrà essere effettuato, a discrezione della Direzione Lavori, o con aria (metodo "L") oppure con acqua (metodo "W").

Prova ad aria

La prova di tenuta delle tubazioni con aria dovrà essere effettuata posizionando, sia a monte che a valle del tratto oggetto di prova, degli otturatori pneumatici dotati di valvola passante per il riempimento con aria della condotta (a mezzo compressore) e di valvola passante per il collegamento della condotta ad una attrezzatura per il rilievo e la registrazione della pressione.

I tempi di prova per le tubazioni, esclusi i pozzetti e le camere di ispezione, sono indicati nel seguente prospetto in relazione alle dimensioni del tubo e ai metodi di prova (LA; LB; LC; LD).

Materiale	Metodo di collaudo	p ₀ ¹⁾ Mbar (kPa)	D ₀	Tempo di prova min						
				DN100	DN200	DN300	DN400	DN600	DN800	DN1000
Tubi in grès	LA	10 (1)	2,5 (0,25)	5	5	7	10	14	18	24
	LB	50 (5)	10 (1)	4	4	6	7	11	15	19
	LC	100 (10)	15 (1.5)	3	3	4	5	8	8	14
	LD	200 (20)	15 (1.5)	1,5	1,5	2	2,5	4	5	7

Inizialmente dovrà essere mantenuta per circa 5 min una pressione iniziale maggiore di circa il 10% della pressione di prova richiesta, p₀. Successivamente si dovrà adeguare la pressione alla pressione di prova relativa al metodo di collaudo LA, LB, LC o LD.

Se la perdita di pressione misurata dopo il tempo di prova è minore del D₀ indicato nella tabella sopra riportata la tubazione è conforme.

L'apparecchiatura usata per misurare la caduta di pressione deve consentire una misurazione del D₀ con una precisione del 10%. La precisione di misura del tempo deve essere di 5 s.

Prova ad acqua

La pressione di prova dovrà essere la pressione equivalente o risultante dal riempimento della sezione di prova fino al livello del terreno in corrispondenza dei pozzetti a valle o a monte, a seconda dei casi, con una pressione massima di 50 kPa ed una pressione minima di 10 kPa misurata sulla generatrice superiore del tubo.

Dopo che le tubazioni e/o i pozzetti sono stati riempiti ed è stata applicata la pressione di prova richiesta, si attenderà 1 h per l'impregnamento.

Il tempo di prova dovrà essere di (30 + 1) min. Dovrà Si dovrà mantenere la pressione entro 1 kPa della pressione di prova rabboccando con acqua.

Si dovrà misurare e registrare la quantità totale di acqua aggiunta durante la prova per soddisfare questo requisito al fine di mantenere il livello dell'acqua che corrisponde alla pressione di prova richiesta. Il requisito di prova è soddisfatto se la quantità di acqua aggiunta non è maggiore di:

- 0,15 l/m² nel tempo di 30 min per le tubazioni;
- 0,20 l/m² nel tempo di 30 min per le tubazioni che comprendono anche i pozzetti;
- 0,40 l/m² nel tempo di 30 min per i pozzetti e le camere di ispezione.

I m² si riferiscono alla superficie interna bagnata.

19.12 RINTERRI

Per il rinterro dei cavi per la posa delle tubazioni si utilizzeranno, salvo diversa disposizione, i materiali provenienti da cave di prestito regolarmente autorizzate, procurate a cura e spese dell'Appaltatore ed approvate dalla Direzione Lavori previa l'esecuzione delle relative prove presso laboratori ufficiali onde accertare la rispondenza alle caratteristiche descritte nei relativi prezzi di elenco e nelle norme del presente Capitolato.

In conformità ai disegni di progetto, ad una distanza di cm 20 sulla generatrice superiore della tubazione, dovrà essere posto in opera un nastro rivelatore in polipropilene di colore bleu e larghezza non inferiore a cm 40 realizzato a maglia rettangolare a fili piatti con incorporata una bandina metallica anticorrosiva onde facilitare il rilevamento della esatta posizione delle condotte interrate mediante l'utilizzo di apparecchiature elettromagnetiche.

Tale nastro rivelatore dovrà avere resistenza alla massima trazione non inferiore a Kg/m 400 ed allungamento unitario a rottura superiore allo 8% e dovrà avere inoltre applicato un nastro stampato con la scritta " ATTENZIONE - TUBO PER ACQUEDOTTO ovvero PER FOGNATURA".

Sono a totale carico dell'impresa e si intendono già compensati con il prezzo di aggiudicazione la eliminazione dei corpi estranei voluminosi, quali trovanti di roccia, massi, grosse pietre, ciottoli e simili, che potrebbero lesionare i manufatti durante i rinterri o, a costipamento avvenuto, determinare la concentrazione di carichi sui condotti.

Il rinterro sarà effettuato ricalzando i tubi lateralmente con materiale arido a granulometria fine e minuta ed avendo cura che non vengano a contatto degli eventuali rivestimenti pietre o quant'altro possa costituire fonte di danneggiamento, restando l'Appaltatore unico responsabile dei danni e delle avarie comunque prodotti alle condotte in dipendenza dei modi di esecuzione del rinterro.

Nell'eseguire i rinterri, si dovrà distinguere tra il ricalzo della tubazione, il riempimento della fossa e la sistemazione dello strato superficiale.

Il ricalzo si estende dal fondo della fossa fino ad un'altezza pari all'asse del condotto; esso deve essere sempre realizzato con sabbia o ghiaietto salvo diversa indicazione riportata nei disegni di progetto. La compattazione dovrà essere eseguita a mano, con apparecchi leggeri, contemporaneamente da ambo i lati della tubazione.

Subito dopo il ricalzo della canalizzazione, seguirà il riempimento della fossa, da effettuarsi stendendo il materiale in successivi strati, di spessore tale da assicurare, con impiego di apparecchiature scelte in relazione alla natura del materiale stesso, un sufficiente costipamento, senza che la tubazione sia danneggiata.

Oltre l'altezza di 20 cm sulla generatrice superiore delle tubazioni, il rinterro sarà eseguito per strati successivi di altezza non maggiore di 30 cm, regolarmente spianati e bagnati ed accuratamente costipato fino a raggiungere un peso secco dell'unità di volume $\gamma_d \geq 1,85 \text{ t/m}^3$ e questo fino al piano strada

Resta comunque stabilito che l'Appaltatore dovrà verificare le condizioni statiche delle tubazioni in rapporto anche ai carichi ovalizzanti e pertanto lo stesso sarà l'unico responsabile degli eventuali danni che dovessero verificarsi per insufficiente ricoprimento o per mancanza od idoneità delle protezioni.

19.13 TUBAZIONI DI ACCIAIO

I tubi di acciaio dovranno rispondere, per i rispettivi tipi, alle norme di accettazione di cui al presente Capitolato.

I tubi protetti con rivestimenti bituminosi dovranno essere accatastati in modo che le estremità a flangia od a bicchiere non penetrino nel rivestimento dei tubi sopra o sottostanti; tra i vari strati si dovranno quindi interporre dei listoni di legno di protezione o meglio dei materassini di paglia. Si dovrà anche limitare l'altezza delle cataste per evitare lo schiacciamento dei rivestimenti tenendo presenti le condizioni ambientali di temperatura.

Lo sfilamento dovrà essere eseguito con tutte le precauzioni necessarie per evitare danni ai tubi ed al loro rivestimento.

Potranno essere del tipo con "giunto a sovrapposizione" e con "giunto di testa". Le giunzioni

con saldatura a sovrapposizione saranno di norma adottate nelle tubazioni per condotte d'acqua. Appartengono a questo tipo i giunti a bicchiere cilindrico (costruito, di norma per tubi fino a DN 350), a bicchiere sferico (DN 150 ÷ 900) ed a bicchiere sferico con camera d'aria (realizzato per consentire la giunzione con saldatura anche per i tubi dotati di rivestimento interno).

In tutti i casi i tubi dovranno essere accoppiati in asse, in modo che la saldatura si verifichi in posizione corretta.

Per la migliore riuscita delle giunzioni saldate, di norma all'arco elettrico, l'Appaltatore dovrà studiare, in accordo con la Direzione Lavori, quale sia il numero più conveniente degli strati di saldatura (passate) per ogni cordone, il calibro più conveniente dell'elettrodo per ogni passata e la più conveniente velocità di avanzamento delle saldature. In ogni caso le saldature dovranno essere eseguite da personale di provata capacità.

19.14 TUBAZIONI DI GHISA

I tubi di ghisa sferoidale dovranno rispondere, per l'accettazione, ai requisiti prescritti al presente Capitolato.

19.14.1 Giunzioni flangiate

Adoperate normalmente per il collegamento dei tubi a raccordi ed apparecchi, saranno realizzate mediante unione, con bulloni a vite, di due flange poste all'estremità dei tubi (o raccordi od apparecchi) fra le quali sia stata interposta una guarnizione di piombo in lastra di spessore non inferiore a 5 mm. Le guarnizioni avranno forma di anello, il cui diametro interno sarà uguale a quello dei tubi da congiungere e quello esterno uguale al corrispondente "collarino" della flangia.

Sarà assolutamente vietato l'impiego di più anelli nello stesso giunto. Qualora pertanto fossero necessari maggiori spessori tra le flange, questi dovranno essere realizzati in ghisa e posti in opera con guarnizioni sui due lati. Guarnizioni di cuoio o di gomma, con interposto doppio strato di tela, potranno del pari essere impiegate, comunque su esplicita autorizzazione della Direzione Lavori e sempre con spessore minimo di 5 mm.

I dadi dei bulloni dovranno essere stretti gradualmente e successivamente per coppie di bulloni posti all'estremità di uno stesso diametro. Il serraggio sarà effettuato a mezzo di chiave dinamometrica. Successivamente la rondella di piombo sarà ribattuta energicamente sul perimetro, con adatto calcoio e martello, onde aumentare le caratteristiche di tenuta.

19.14.2 Giunzioni elastiche con guarnizione in gomma

Verranno ottenute per compressione di una guarnizione di gomma, inserita in un apposito alloggiamento all'interno del bicchiere, sulla canna del tubo imboccato. Il bicchiere dovrà presentare un adatto profilo interno così da permettere anche le deviazioni angolari del tubo consentite dalla guarnizione.

Per l'esecuzione della giunzione, dopo accurata pulizia delle parti, si spalmerà un'apposita pasta lubrificante (da fornirsi a corredo dei tubi) nella sede di alloggiamento della guarnizione, all'interno della guarnizione stessa e nel tratto terminale della canna da imboccare. Si sistemerà quindi l'anello di gomma nel bicchiere dopo di ché, marcata sul tubo la profondità di imbocco, si introdurrà lo stesso nella esatta posizione con apposito apparecchio di trazione.

La profondità di imbocco dovrà essere pari alla profondità del bicchiere diminuita di 10 mm e questo onde consentire le deviazioni angolari consentite dal giunto.

19.14.3 Giunzioni elastiche con guarnizioni in gomma e controflangia

La giunzione sarà realizzata per mezzo di una apposita controflangia fissata con bulloni la cui estremità, opportunamente sagomata, appoggerà sull'esterno del bicchiere. La tenuta e l'aderenza saranno assicurate dalla compressione di una guarnizione di gomma posta all'interno del bicchiere, ottenuta con l'incuneamento dell'anello interno ed il serraggio dei bulloni della controflangia.

Nel montaggio del giunto, il serraggio dei bulloni dovrà essere effettuato con progressione

numerica alternata (curando cioè che non vengano serrati di seguito due bulloni adiacenti o comunque compresi in un angolo di 120°) e con il controllo dinamometrico delle coppie di serraggio. Tale controllo dovrà essere ripetuto dopo la prova idraulica.

19.15 TUBAZIONI DI GRÈS

19.15.1 Generalità

Dovranno essere realizzate, in quanto ai materiali, con tubi di grès (ordinario o ceramico) rispondenti alle caratteristiche di accettazione di cui al presente Capitolato.

La posa sarà di norma effettuata su massetto di conglomerato cementizio magro, con successivo rinfiacco in materiale arido. Quando la tubazione dovesse venire installata in terreni sottoposti al transito di carichi pesanti, il rinfiacco sarà allargato, fino a costituire un manto a spessore (la misura di tale spessore, che comunque sarà ricavata mediante calcolo, dovrà essere non inferiore a 5 cm).

La posa delle tubazioni orizzontali dovrà essere iniziata dal punto di scarico, collocando i tubi con manicotto verso monte. Gli allacciamenti delle tubazioni secondarie verranno eseguite mediante pezzi speciali (giunti) con bracci a 45° curando, per quanto possibile, di evitare l'impiego di giunti a due bracci (giunti doppi). In corrispondenza a tali giunti o nei punti di deviazione, ed inoltre ogni 35 ÷ 40 m nelle tubazioni ad andamento rettilineo, dovranno essere predisposti dei pozzetti o delle camerette che permettano l'ispezione e la pulizia della tubazione. Le giunzioni potranno essere effettuate, in rapporto alle prescrizioni ed alle condizioni di posa, sia in maniera semirigida che in maniera plastica ed elastica, quest'ultima dovendosi comunque ritenere norma contrattuale se non diversamente e specificamente disposto.

19.15.2 Giunzioni semirigide

Verranno realizzate in opera con l'impiego di stoppa o corda di canapa catramata e malta di cemento. La corda dovrà essere uniformemente imbevuta e sufficientemente secca. Verrà avvolta attorno alla testa del tubo e quindi, ad infilaggio avvenuto, ben compressa a stecca e mazzuolo fino a riempire, con eventuali aggiunte di altri giri di materiale, circa 1/3 della profondità del bicchiere.

Si provvederà dopo al controllo, alla rettifica ed al fissaggio della tubazione nell'esatta posizione e quindi alla sigillatura del giunto, mediante pasta di puro cemento 425, comprimendo il legante nella restante parte del bicchiere e lisciando a cazzuola fino a realizzare un raccordo con inclinazione verso l'esterno.

19.15.3 Giunzioni plastiche a caldo

Verranno realizzate in opera, per la sigillatura delle tubazioni con giunti a bicchiere, mediante corda di canapa catramata e mastice bituminoso versato a caldo.

L'esecuzione delle giunzioni plastiche a caldo verrà effettuata su tubi perfettamente puliti ed asciutti, previa verniciatura delle estremità da congiungere con lo stesso mastice da impiegare nella giunzione. Applicata la corda catramata, come in precedenza descritto, si fisserà attorno all'estremità del tubo ed a contatto del manicotto dell'altro un anello di gomma a sezione trapezoidale e di seguito, formato nel punto di unione delle due estremità del nastro un imbuto di argilla, si verserà con tazza a becco il mastice fuso fino a rifiuto.

Eseguita la giunzione, l'anello verrà mantenuto fino a completo indurimento del materiale colato, proteggendo nello stesso tempo i tubi giuntati da possibili scosse.

19.15.4 Giunzioni plastiche a freddo

Verranno realizzate mediante nastri plastici o mastici spatolati a freddo, con materiali e modalità esecutive rispondenti alle norme DIN 4062. I prodotti dovranno avere consistenza plastico-dura ed essere compatibili con le vernici di pretrattamento che, comunque, dovranno essere applicate.

19.15.5 Giunzioni elastiche

Verranno realizzate con l'interposizione di anelli di gomma naturale o sintetica montati in opportune sedi anulari dei tubi, oppure mediante l'accoppiamento di tubi con giunzioni prefabbricate in stabilimento, attraverso la colatura di resina poliuretana liquida attorno alla punta ed all'interno dei bicchieri dei manufatti.

19.15.6 Prove

Ogni tratto di tubazione dovrà essere provato, se non diversamente prescritto, ad una pressione non inferiore a $0,5 \text{ kgf/cm}^2$ ($0,05 \text{ MN/m}^2$) misurata nel punto più alto, e per le giunzioni poliuretatiche, fino ad una pressione di $1,5 \text{ kgf/cm}^2$ ($0,15 \text{ MN/m}^2$). Quest'ultimo valore, comunque, se espressamente richiesto e per giunzioni non angolate.

19.16 TUBAZIONI DI POLIETILENE

19.16.1 Generalità

Le tubazioni in argomento saranno realizzate, salvo diversa prescrizione, con tubi di polietilene rispondenti ai requisiti di cui al presente Capitolato. La posa in opera avverrà nel rispetto delle prescrizioni di progetto, tenendo presenti le norme generali e la pubblicazione n° 10 dell'Istituto Italiano dei Plastici (Raccomandazioni sulla installazione delle tubazioni di polietilene alta densità nella costruzione di acquedotti).

Nelle tubazioni interrate, la minima profondità di posa rispetto alla generatrice superiore dei tubi dovrà essere di 0,90 m, ed in ogni caso sarà da valutare in funzione dei carichi, del pericolo di gelo e del diametro.

Ove pertanto durante i lavori si verificassero condizioni più gravose di quelle previste di norma in progetto (per tronchi di limitata lunghezza), si dovrà procedere ad opere di protezione tali da ridurre le sollecitazioni sulle pareti dei tubi ai valori stabiliti per la classe di spessori prescelta.

Le tubazioni andranno poste in opera in conformità agli elaborati progettuali, su apposito letto di materiale permeabile arido (sabbia o pietrisco minuto) dell'altezza minima di cm 10. Con lo stesso materiale sarà eseguito il rinfianco delle tubazioni ed il loro ricoprimento per una altezza non inferiore a cm 20 oltre la generatrice superiore.

Dato il sensibile allungamento dei tubi in polietilene con i salti termici, sarà opportuno eseguire la posa nelle ore serali o al mattino con temperature prossime a quelle riscontrabili nell'esercizio delle condotte. Occorre tenere presente questo fatto anche per il posizionamento di collegamenti flangiati, immissioni e, se esistono, punti fissi.

In corrispondenza dei giunti dovranno essere scavate delle nicchie onde evitare che la tubazione resti appoggiata sui giunti stessi. Le nicchie verranno costruite dopo ultimato lo scavo a fondo livellato e dovranno avere la profondità minima indispensabile per consentire l'operazione di montaggio e giunzione.

19.16.2 Giunzioni dei tubi in polietilene PE MRS 10

Le giunzioni fra tubo e tubo oppure fra tubo e raccordo o apparecchiature, etc. dovranno rientrare, secondo i casi, nelle seguenti tipologie: saldatura testa a testa, saldatura a manicotto termico, a serraggio meccanico (tipo Giboult), a flangia libera con collarino di appoggio, o a flangia libera.

Per ognuno dei sistemi adottati l'appaltatore sottoporrà alla D.L. relazioni esplicative e disegni quotati dai cui si evincano chiaramente le caratteristiche fisiche e dimensionali degli elementi costituenti la giunzione.

19.16.3 Giunzione per saldatura

Esse dovranno essere eseguite sempre

- da personale qualificato in possesso di licenza rilasciata da Ente abilitato ed in corso di validità;

- con idonee apparecchiature, tali da garantire le minime possibilità di errore nelle temperature, nelle pressioni e nei tempi;
- in ambiente atmosferico tranquillo (assenza di precipitazioni, di vento, di eccessiva polverosità).

19.16.4 Saldatura testa a testa

19.16.4.1 Generalità

È usata nelle giunzioni fra tubo e tubo e tra tubo e raccordo in PEad quando quest'ultimo è predisposto in tal senso. Questo tipo di saldatura viene realizzata con termoelementi, costituiti in genere da piastre di acciaio inossidabile o di lega di alluminio, rivestite con tessuto di PTFE (politetrafluoroetilene) e fibra di vetro, o con uno strato di vernice antiaderente. Tali elementi saranno riscaldati con resistenze elettriche o a gas con regolazione automatica della temperatura.

19.16.4.2 Preparazione delle testate da saldare

Le testate dei manufatti dovranno essere preparate per la saldatura testa a testa creando la complanarità delle sezioni di taglio per mezzo di frese che possono essere manuali per i piccoli diametri ed elettriche per i diametri e gli spessori più alti; queste ultime devono avere velocità moderate per evitare il riscaldamento del materiale. Le testate così predisposte non devono essere toccate da mani o da altri corpi untuosi; nel caso ciò avvenisse dovranno essere accuratamente sgrassate con trielina od altri solventi clorurati.

19.16.4.3 Esecuzione della saldatura

I due pezzi da saldare verranno quindi posizionati e bloccati con due ganasce collegate con un sistema che ne permetta l'avvicinamento e che dia una pressione controllata sulla superficie di contatto.

Il termoelemento verrà inserito fra le testate che saranno premute contro la sua superficie. Il materiale passerà quindi allo stato plastico formando un leggero rigonfiamento.

Al tempo previsto il termoelemento verrà estratto e le due testate saranno premute l'una contro l'altra alla pressione sotto indicata sino a che il materiale non ritornerà allo stato solido. La saldatura non dovrà essere rimossa se non quando la zona saldata si sarà raffreddata spontaneamente alla temperatura di circa 60°C.

19.16.4.4 Determinazione dei parametri della saldatura testa a testa

La ditta fornitrice dei tubi, una volta determinato il materiale per la produzione dei tubi secondo le modalità descritte al presente Capitolato, dovrà determinare per ogni spessore e diametro delle tubazioni i parametri da applicare durante l'operazione di saldatura testa a testa il cui ciclo è composto dalle seguenti fasi:

- 1) **Regolarizzazione**- Durante questa fase le estremità dei tubi sono pressate sul termoelemento per portare a fusione una parte del materiale che formerà un rigonfiamento sia verso la parte interna che verso la parte esterna dello spessore della tubazione
- 2) **Riscaldamento**- La pressione sarà notevolmente diminuita, e per una certa lunghezza il materiale della tubazione è portato a fusione.
- 3) **Allontanamento del termoelemento**-La pressione delle testate sul termoelemento viene annullata ed il termoelemento stesso viene allontanato il più rapidamente possibile
- 4) **Saldatura e raffreddamento**- Le testate dei tubi vengono riportati a contatto ad una certa pressione sino a quando abbassatasi la temperatura sotto un certo valore può considerarsi conclusa l'operazione di saldatura.

I parametri da stabilire per le quattro fasi sono:

- temperatura del termoelemento;
- pressione delle testate dei tubi sul termoelemento durante le fasi 1), 2), 4);
- durata delle fasi 1) 2) 3) 4).

I parametri di saldatura dovranno essere tali che un tronchetto contenente una saldatura testa a testa condizionato secondo la ISO 291 venga ritenuto idoneo dai test previsti nel presente Capitolato.

Inoltre, la bontà del procedimento dovrà essere testata con prove di trazione secondo WIS 4-32-13.

I disegni, e le relazioni contenenti le specifiche e i parametri per l'esecuzione della saldatura testa a testa dovranno essere munite, per l'invio alla D.L., del visto del fornitore dei tubi.

19.16.4.5 Unità di controllo per l'esecuzione di una perfetta saldatura

Tutte le operazioni descritte saranno eseguite e controllate automaticamente da una unità di controllo programmabile che determinerà i tempi di esecuzione di tutte le fasi della saldatura in funzione del diametro, dello spessore della tubazione e della temperatura esterna.

Tale unità di controllo dovrà avere le seguenti caratteristiche:

Parametri programmabili:

- Temperatura del termoelemento
- Pressione di preriscaldamento
- Pressione di contatto
- Tempi di preriscaldamento
- Velocità di giunzione delle testate
- Tempi di raffreddamento
- Controllo della fresatrice e dello chassis di allineamento
- Interruzione della saldatura in caso di non conformità dei parametri
- Pilotaggio logico della saldatura per tutte le situazioni anomale
- Memorizzazione dei dati su supporto magnetico con la possibilità di uscita su stampante dei dati registrati per ogni singola saldatura
- Routine autodiagnostica

L'intervento manuale dell'operatore sarà quindi limitato nella pulizia delle testate della tubazione e nel loro serraggio nello chassis di allineamento, nell'inserimento da tastiera all'unità di controllo dei dati tipo di tubo e numero dell'operatore, e nel controllo ottico dello stato finale della saldatura.

19.16.4.6 Classificazione di saldatura ben eseguita

Una saldatura è ben eseguita quando:

- è priva di inclusioni
- è priva di fessurazioni
- vi è una completa coesione del materiale fuso alle estremità delle tubazioni

19.16.4.7 Controllo di una saldatura

Ogni saldatura ad un controllo visivo dovrà presentare le seguenti caratteristiche:

- ciascun rigonfiamento dovrà essere arrotondato su tutta la circonferenza della tubazione (Fig. V-1)
- i due rigonfiamenti dovranno essere della medesima dimensione
- K (Fig. V-1) non deve essere nullo.
- Le superfici dei rigonfiamenti dovranno essere lisce e dall'aspetto opaco
- Il " RETREINT " del tubo non dovrà oltrepassare il 10% dello spessore della tubazione

Inoltre sul 20% delle giunzioni (saldature) eseguite ogni giorno in opera la Direzione Lavori potrà disporre un controllo di tipo non distruttivo con apparecchiatura ad ultrasuoni.

L'eventuale presenza di difetti comporterà un raddoppio dei controlli. Se il numero dei giunti difettosi dovesse superare il 10% della produzione giornaliera l'intero tratto dovrà essere smontato e rifatto.

19.16.5 Saldatura della raccorderia per elettrofusione

19.16.5.1 Generalità

La saldatura per elettrofusione si esegue riscaldando elettricamente la raccorderia (manicotti, collari di presa ecc.) entro la quale è incorporata una resistenza elettrica che produce il calore necessario per portare alla fusione il polietilene.

L'attrezzatura consiste principalmente in un trasformatore di corrente che riporta la tensione

adatta per ogni diametro di manicotto e ne determina automaticamente i tempi di fusione.

19.16.5.2 a) Preparazione del tubo e della raccorderia da saldare

Per una buona riuscita della saldatura ci si dovrà accertare che le superfici interessate alla giunzione (interna del manicotto ed esterna dei tubi) siano assolutamente esenti da impurità di qualsiasi genere ed in particolare modo prive di umidità ed untuosità. Le parti che si innestano nel manicotto dovranno essere precedentemente raschiate con un coltello affilato onde togliere l'ossidazione superficiale del materiale. La raccorderia elettrosaldabile non può e non deve essere raschiata. La raccorderia dovrà essere immagazzinata entro i propri imballi, e comunque in luogo non esposto ai raggi solari.

19.16.5.3 b) Esecuzione della saldatura

La saldatura non dovrà essere forzata in alcun modo, la giunzione dovrà essere mantenuta bloccata nel posizionatore fino ad esaurimento del tempo di raffreddamento e cioè se non fino a quando la temperatura superficiale esterna del manicotto sia spontaneamente scesa sotto i 50°C. Qualora, durante il processo di saldatura, si verificasse una interruzione, è possibile ripetere l'operazione, attendendo il completo raffreddamento prima di ricollegare il raccordo alla saldatrice o di reimpostare il tempo totale di saldatura.

E' ammessa una sola ripetizione del processo di saldatura.

19.16.5.4 c) Determinazione dei parametri della saldatura per elettrofusione

La ditta fornitrice dei tubi, una volta determinato il materiale per la produzione dei tubi ed il tipo di raccorderia, dovrà determinare per ogni spessore e diametro delle tubazioni e tipo di raccordo i parametri da applicare durante l'operazione di saldatura che sono:

- tempo di saldatura;
- tensione di alimentazione.

Tali parametri di saldatura dovranno essere tali che un tronchetto contenente un raccordo elettrosaldato condizionato secondo la ISO 291 venga ritenuto idoneo dai test previsti nel presente Capitolato.

I disegni, e le relazioni contenenti le specifiche e i parametri per l'esecuzione di un raccordo elettrosaldato dovranno essere munite, per l'invio alla D.L., del visto del fornitore dei tubi.

19.16.5.5 d) Unità di controllo per l'esecuzione di una perfetta saldatura.

Tutte le operazioni per l'esecuzione di una perfetta saldatura, saranno eseguite da una saldatrice auto/manuale con funzione di controllo automatica svolta da un'unità programmabile che determinerà i tempi di esecuzione di tutte le fasi della saldatura in funzione del diametro, dello spessore della tubazione del tipo di raccorderia e della temperatura esterna.

Tale unità di controllo dovrà avere le caratteristiche di essere protetta dalle sovratensioni di alimentazione, di avere un controllo elettrico di frequenza, per compensare l'alta induttanza di alcuni generatori, di eliminare il picco di corrente iniziale.

Parametri programmabili:

- Tempo di saldatura
- Identificazione dell'operatore

Segnalazione errori:

- problema di alimentazione
- problema nel raccordo
- problema di tensione tra saldatrice e raccordi
- problema di corrente tra saldatrice e raccordi
- errore conteggio tempi

Memorizzazione dei dati su supporto magnetico con possibilità di uscita su stampante dei dati registrati per ogni singola saldatura.

L'intervento manuale dell'operatore sarà quindi limitato nella pulizia della testata della tubazione e della raccorderia e nel loro serraggio nello chassis di allineamento, nell'inserimento da tastiera all'unità di controllo dei dati, tipo di tubo e numero dell'operatore, e nel controllo ottico dello stato finale della saldatura.

19.16.6 Giunto a serraggio meccanico tipo gibault, con tenuta mediante guarnizione elastomerica

Tale tipo di giunzione potrà essere effettuata su ogni tipo di tubo, anche fra tubi di materiale diverso, purché abbiano lo stesso diametro esterno.

Qualunque sia la forma esterna ed il tipo di serraggio con cui questo giunto è realizzato, è necessario che la sua lunghezza utile, ossia la distanza assiale fra le due guarnizioni, sia non inferiore alla somma delle massime variazioni lineari che possono verificarsi per effetto termico nei due tronchi da congiungere, più una quantità variabile dai 30 ai 100 mm. in relazione al diametro dei tronchi stessi.

La giunzione dovrà essere effettuata secondo il seguente ordine di operazioni

- A. provvedere ad una accurata pulizia delle parti da congiungere ed assicurarsi che siano integre;
- B. infilare le estremità dei due tubi nel giunto meccanico ed assicurarsi che ciascuna di esse sia introdotta per lunghezza corrispondente ad almeno 1/3 della lunghezza del manicotto, badando, però, che esse non vengano a contatto tra di loro;
- C. infilare i bulloni, le rondelle ed i dadi attuandone il serraggio a croce.

19.16.7 Giunto con ancoraggio mediante anello ghiera di graffaggio

Tale tipo di giunzione dovrà essere realizzata secondo il seguente ordine di operazioni:

- a) tagliare il tubo nella lunghezza richiesta;
- b) separare le parti dal raccordo e montarle sul tubo: prima che la ghiera seguita dall'anello di serraggio conico, curando che questo sia disposto nella direzione esatta, cioè con la parte terminale maggiore verso il raccordo;
- c) infilare il tubo nel corpo del raccordo fino a che non oltrepassi la guarnizione elastomerica e tocchi la battuta interna del corpo del raccordo.
- d) accostare l'anello di serraggio conico al corpo del raccordo ed avvitare strettamente la ghiera al raccordo stesso.

19.16.8 Giunto a flangia libera con collare di appoggio

Tale tipo di giunzione potrà essere effettuato anche fra tubi di materiale diverso o per il collegamento a pezzi speciali. Si realizza con flange scorrevoli infilate su collari saldabili, prefabbricati per stampaggio dai fornitori dei tubi.

Le flange potranno essere di normale acciaio al carbonio o di altro materiale, purché accettato dalla Direzione Lavori, e dovranno avere le caratteristiche del presente Capitolato.

La giunzione dovrà essere effettuata secondo il seguente ordine di operazioni:

- a) infilare la flangia libera nell'estremità del tubo;
- b) unire il collare d'appoggio al tubo procedendo come descritto;
- c) disporre la guarnizione elastomerica nell'apposita scanalatura del collare;
- d) bullonare effettuando il serraggio a croce.

19.16.9 Collaudo delle tubazioni in pressione

La prova si intende riferita alle condotte con relativi giunti, curve, derivazioni, riduzioni, ecc., e potrà effettuarsi anche dopo la collocazione dei vari accessori idraulici (saracinesche, sfiati, scarichi di fondo, idranti, ecc.). Riempita la tratta da provare, la stessa verrà messa in pressione con gradiente di 1 kgf/cm² al minuto fino a raggiungere la pressione di esercizio, pressione che verrà mantenuta per il tempo necessario a consentire l'assestamento dei giunti e l'eliminazione di eventuali perdite che non richiedano lo svuotamento della condotta. Quindi si effettuerà una prova preliminare (ad 1 ora) ed una definitiva (a 12 ore) con le seguenti modalità:

- a) Prova ad 1 ora: si porterà la tratta interessata alla pressione di prova (1,5 volte la pressione nominale a 20°C) e si isolerà il sistema della pompa di prova per il periodo di 1 ora; nel caso di calo di pressione si misurerà il quantitativo d'acqua occorrente per ripristinare la pressione di prova. Tale quantitativo non dovrà superare il valore di $1,67 \times L \times PN \times Di / 1000$ con L espresso in km, PN in bar e Di in mm.

Comune di Novara, frazione Pernate

ADEGUAMENTO DELLA STAZIONE DI POMPAGGIO DI FOGNATURA DI VIA DEI MULINI E SFIORATORE DI VIA 5 PORTE

PROGETTO DEFINITIVO - ESECUTIVO

- b) Prova a 12 ore: si effettuerà subordinatamente all'esito positivo della precedente, lasciando la tratta alla pressione di prova per il tempo di 12 ore e, trascorso tale termine, nel caso di calo di pressione, misurando il quantitativo d'acqua necessario a ristabilirla, che non dovrà superare il quantitativo stabilito con la precedente formula riferita a 12 ore.

Art. 21. MANUFATTI PER FOGNATURE: CAMERETTE E CHIUSINI

21.1 GENERALITÀ

I pozzetti di raccordo semplici o sifonati, i pozzetti stradali, le camerette di ispezione, saranno in calcestruzzo semplice o armato delle dimensione e della classe di calcestruzzo indicata nei disegni di progetto o descritte dalla Direzione Lavori.

I pozzetti di raccordo ed i pozzetti stradali potranno essere in calcestruzzo Classe B1 vibrocompresso di produzione commerciale. Saranno posti in opera su sottofondo in calcestruzzo Classe D.

Tutti i manufatti dovranno corrispondere ai disegni di progetto o a quelli delle ditte costruttrici, preventivamente approvati dalla Direzione Lavori.

21.2 CAMERETTE

Le camerette d'ispezione, di immissione, di cacciata e quelle speciali in genere verranno gettate in opera; saranno armate in base alle specifiche sollecitazioni e munite di camino di accesso dalla superficie. Nell'interesse dell'Amministrazione ed a giudizio della Direzione Lavori potranno anche essere impiegate camerette prefabbricate.

Quando si debba realizzare un cambiamento di sezione, le dimensioni della cameretta corrispondono a quelle del condotto di diametro maggiore.

Il fondo delle camerette verrà realizzato contemporaneamente alla posa o alla realizzazione dei condotti, allargando e modificando secondo i tipi di progetto l'eventuale rinfiacco delle tubazioni. Per i manufatti la cui fondazione si trovi a quota inferiore a quella d'imposta del sottofondo dei tubi, dovranno invece essere realizzate, prima della posa di questi ultimi, tutte le parti che si trovino affondate sotto gli stessi, con particolare riguardo alle murature sulle quali essi debbano in tutto o in parte fondarsi.

Le parti sagomate delle camerette con condotto aperto sulle quali debbano defluire i liquami saranno sempre protette mediante rivestimento con materiali (piastrelle, fondi fogna, pezzi speciali) in grès o con applicazione di quei prodotti anticorrosivi a spessore che siano previsti dal progetto o prescritti dalla Direzione dei Lavori.

Le parti pedonabili delle camerette saranno rivestite in grès antisdrucciolo con sigillatura in mastice antiacido oppure in vernice protettiva per pavimentazioni.

Le camerette dovranno essere intonacate con malta di cemento lisciato a ferro oppure rivestite in tutto o in parte con i materiali indicati in progetto e con le modalità precisate nell'art.26.

L'innesto del condotto nelle camerette dovrà essere eseguito secondo le modalità indicate nei disegni di progetto specie nel caso che queste debbano fungere da blocco di ancoraggio. Le scalette di accesso saranno in ferro zincato o in ghisa protetta da vernice antiacida.

Prima dell'esecuzione delle camerette (sia gettate in opera che prefabbricate) dovrà essere prodotta alla D.L., per accettazione, la verifica dei c.a. e consegnata ai relativi uffici competenti. Per i manufatti prefabbricati la segnalazione può essere sostituita (ai sensi dell'art. 9 della legge 1086/71) dall'Autorizzazione Ministeriale.

21.3 CHIUSINI

21.3.1 Chiusini per camerette

Di norma, per la chiusura dei camini di accesso alle camerette, verranno adottati chiusini in ghisa sferoidale ISO 1083 GJS 500/7.

Tutti i chiusini dovranno essere realizzati in conformità alla norma EN 124 ed avere una classe minima D400. Dovranno essere prodotti interamente in UE.

Dovranno avere telaio rotondo con luce rotonda realizzato, coperchio articolato e bloccaggio di sicurezza a 90° contro chiusura accidentale

Dovranno essere dotati di guarnizione elastomerica di insonorizzazione e smorzamento delle sollecitazioni dinamiche e di sistema di apertura facilitata anche con barramina o piccone.

Comune di Novara, frazione Pernate

ADEGUAMENTO DELLA STAZIONE DI POMPAGGIO DI FOGNATURA DI VIA DEI MULINI E SFIORATORE DI VIA 5 PORTE

PROGETTO DEFINITIVO - ESECUTIVO

Nella seguente tabella sono richiamate le caratteristiche tecniche dei chiusini in ghisa sferoidale:

Materiale:	ISO 1083 GJS 500/7
Classe	EN 124 D400
Luogo di posa:	Secondo EN124 D400. Superficie carrabile della strada e tutte le zone delle classi inferiori
Dimensioni esterne mm	Ø850
Apertura libera mm	Ø610
Altezza telaio mm	100
Resistenza allo scivolamento	motivo a quadretti in rilievo
Ente Certificatore	NF
Forza di controllo	400 KN
Posa in opera	UNI/TR 11256:2007 e EN 124

Tutti i chiusini dovranno corrispondere ai disegni-tipo. In modo particolare si prescrive che:

- le superfici di appoggio del coperchio con il telaio siano lavorate con un utensile in modo che il piano di contatto sia perfetto e non si verifichi alcun traballamento;
- il coperchio sia allo stesso livello del telaio, non essendo tollerata alcuna differenza di altezza fra i due pezzi;
- il gioco tra coperchio e telaio non sia inferiore al 4% nè superiore al 15% di quello prescritto;
- esistano fori di aerazione e di sollevamento.

Il chiusino dovrà essere solidamente appoggiato ed ancorato alle strutture in calcestruzzo mediante la realizzazione di inghisaggi, progettato per un carico di prova rispondente alla distinta sotto riportata:

- su strade statali e provinciali, aree con intenso traffico di scorrimento 40 t
- su strade comunali senza traffico di scorrimento 25 t

Per carico di prova s'intende quel carico che provoca la prima fessurazione del materiale del chiusino.

Su ciascun elemento dovrà essere indicato, ricavato nella fusione, il carico che può sopportare come sopra descritto.

21.3.2 Chiusini e griglie per pozzetti di scarico di acque stradali

Normalmente salvo casi particolari, a giudizio della Direzione Lavori, i chiusini e le griglie dovranno essere garantiti, per ciascuno degli impieghi sottoelencati, al carico di prova, da indicare, ricavato in fusione, su ciascun elemento:

- su strade statali e provinciali, aree con intenso traffico di scorrimento 25 t
- su strade comunali senza traffico di scorrimento 15 t
- su banchine di strade pubbliche e strade private di piccolo traffico 5 t
- in cortili e giardini con traffico pedonale 0,6 t.

I chiusini e le griglie dovranno essere costruiti con la medesima accuratezza dei chiusini per le camerette.

21.4 PROVE E COLLAUDI SUI CHIUSINI E GRIGLIE

I materiali ed i chiusini o griglie completi saranno sottoposti a prove per controllare la rispondenza ai requisiti richiesti. Almeno 3 campioni per ogni 100 saranno sottoposti a prove.

Le modalità di prova e l'Istituto presso cui verranno eseguite saranno indicate dalla Direzione Lavori.

Il costo delle prove e gli oneri relativi saranno a carico dell'Impresa.

Comune di Novara, frazione Pernate

ADEGUAMENTO DELLA STAZIONE DI POMPAGGIO DI FOGNATURA DI VIA DEI MULINI E SFIORATORE DI VIA 5 PORTE

PROGETTO DEFINITIVO - ESECUTIVO

21.5 MANUFATTI PREFABBRICATI IN C.A.

21.5.1 Generalità

Per quanto riguarda le camerette realizzate con manufatti prefabbricati in c.a., si precisa quanto segue:

- 1) Nei prefabbricati in conglomerato cementizio armato, i ferri devono essere coperti da almeno 15 mm di calcestruzzo.
- 2) I prefabbricati, anche quelli uniti a parti in ghisa, non possono essere trasportati prima d'aver raggiunto un sufficiente indurimento.
- 3) Il conglomerato cementizio impiegato nella confezione dei prefabbricati dovrà presentare, dopo una maturazione di 28 giorni, una resistenza caratteristica pari a:
 - 200 kg/cm² per i manufatti da porre in opera all'esterno delle carreggiate stradali;
 - 400 kg/cm² per i manufatti sollecitati da carichi stradali (parti in conglomerato di chiusini di camerette, anelli dei torrini d'accesso, pezzi di copertura dei pozzetti per la raccolta delle acque stradali, ecc.).
- 4) Gli elementi prefabbricati debbono essere impermeabili all'acqua.
- 5) Gli elementi prefabbricati non devono presentare alcun danneggiamento che ne diminuisca la possibilità d'impiego, la resistenza o la durata.

La Direzione Lavori si riserva di subordinare l'accettazione del materiale all'effettuazione di tutte quelle prove che riterrà opportune.

In particolare, le camerette in elementi prefabbricati dovranno avere le seguenti caratteristiche: pozzetto d'ispezione/curva/salto a sezione circolare diam. 1,0 m in calcestruzzo armato vibrato e rivestimento interno in PRFV o PP, compresi gli oneri per la formazione della base d'appoggio in calcestruzzo magro, i rinfianchi in materiale incoerente, il collegamento delle tubazioni, gli oneri di trasporto, carico e scarico, ovimentazione, controllo idraulico ed ogni altro onere necessario per la realizzazione di un manufatto prefabbricato eseguito e posato a perfetta regola d'arte, a tenuta idraulica. Il pozzetto d'ispezione dovrà essere in calcestruzzo vibrato e armato, spessore minimo cm 15 con caratteristica di Rck 45n/mm² in conformità alle norme DIN 4034. Il pozzetto dovrà essere composto dai seguenti elementi: la base con fondo in materiale sintetico PP (polipropilene) o PRFV (vetrosina rinforzato con strato protettivo in "Gel-Coat"), resistente agli agenti di rifiuto sia basici che acidi, da ancorare con perfetta aderenza al cls attraverso maniglie di presa; il rivestimento sarà completo di banchine con pendenza nel

canale, dotate di sicurezza antiscivolo. Il giunto tra la base e l'elemento monolitico di rialzo dovrà essere sagomato sia nel maschio che nella femmina, in modo da garantire le tolleranze ottimali per la compressione della gomma costituente la guarnizione. Il pozzetto dovrà essere provvisto inoltre di ganci di presa per la movimentazione nel rispetto del D.L. 14.08.96 n° 494. Di preferenza il pozzetto dovrà avere la certificazione di qualità secondo omologazione MPA NRW/PA-I 3981/Z-42.2-294. L'impresa è tenuta a fornire tutti i calcoli di verifica alla stabilità, firmati da un Ingegnere iscritto all'Albo e ad assumersi con Lui ogni responsabilità conseguente alle scelte dei materiali.

21.5.2 Posa in opera

La posa in opera dei manufatti prefabbricati in conglomerato cementizio dovrà essere attuata a perfetta regola d'arte e secondo le disposizioni della D.L..

In particolare i pozzetti prefabbricati saranno posati in opera su sottofondo in calcestruzzo a 2 q.li di cemento; la superficie superiore del sottofondo dovrà essere perfettamente orizzontale ed a quota idonea a garantire l'esatta collocazione altimetrica del manufatto rispetto alla pavimentazione stradale.

I giunti di collegamento dei singoli elementi prefabbricati dovranno essere perfettamente sigillati sia all'interno che all'esterno con malta cementizia.

Nella posa dell'elemento contenente la luce del tubo si avrà cura di angolare esattamente l'asse di questa rispetto alla fognatura in modo che il condotto possa inserirsi nel pozzetto senza curve o deviazioni.

Comune di Novara, frazione Pernate

ADEGUAMENTO DELLA STAZIONE DI POMPAGGIO DI FOGNATURA DI VIA DEI MULINI E SFIORATORE DI VIA 5 PORTE

PROGETTO DEFINITIVO - ESECUTIVO

Per consentire la compensazione di eventuali differenze altimetriche l'elemento di copertura dovrà essere posato su anelli di conguaglio dello spessore occorrente.

Lo scavo dovrà avere le dimensioni tali da consentire una perfetta installazione del pozzetto e l'esecuzione delle sigillature dei giunti anche all'esterno.

21.6 CAMERETTE IN POLIETILENE

Le camerette d'ispezione da realizzare in polietilene dovranno avere le seguenti caratteristiche: conformi alla UNI-EN 13598-2, tipo "KMC 080- 3C-XXX-40" o equivalente, Ø interno 800 mm ed ingombro esterno Ø 935 mm, con scaletta.

Il pozzetto dovrà avere base sagomata con nr. 3 predisposizioni d'ingresso posta una in linea e nr. 2 laterali a 90° ca. con pendenza propria del 1,5 %. Tutti gli allacciamenti di ingresso, permetteranno il collegamento standard di condotte in materiale plastico PVC-PE fino al diametro di 400 mm secondo UNI EN 1401, per materiali diversi (gres, ghisa, vetroresina) dovranno essere utilizzati speciali adattatori da intendersi compresi nel presente prezzo. I fori per gli innesti dovranno essere effettuati lungo le apposite linee di taglio già predisposte e sbavate al fine di poter inserire la speciale guarnizione a doppio labbro tipo "KMC-GPA" o equivalente compresa nel presente prezzo. Gli elementi del pozzetto dovranno essere dotati di appositi anelli anti-galleggiamento contro la spinta ascensionale, di raggio non inferiore a 60 mm oltre al diametro della parete. L'elemento terminale del pozzetto presenterà una riduzione conica eccentrica e dovrà avere passo d'uomo del diametro non inferiore a 625 mm. L'elemento terminale sarà inoltre accorciabile di 250 mm per permettere un'agevole ispezione; a tal fine la parte terminale del cono presenterà apposite linee di taglio ogni centimetro.

Gli elementi costituenti il pozzetto dovranno essere uniti mediante saldatura effettuata nell'apposita giunzione a bicchiere oppure collegati mediante guarnizione a doppio labbro tipo "KMC-GEA" o equivalente. Tutte le guarnizioni utilizzate dovranno essere a norma EN 681 e dovranno garantire la tenuta in pressione fino a 0,5 bar ed in depressione fino a 0,3 bar.

Su richiesta della D.L. l'impresa dovrà effettuare prova di tenuta dei pozzetti, senza che per tale motivo la ditta possa vantare richieste di maggiori oneri.

Tutti gli elementi del pozzetto dovranno presentare nervature di rinforzo sia orizzontali che verticali per resistere ai diversi tipi di spinta. Gli elementi dovranno essere prodotti con il metodo della fusione rotazionale da aziende con specifica esperienza decennale aventi la certificazione di conformità del sistema produttivo ISO 9001-2000 (progettazione e produzione). Il polietilene utilizzato dovrà essere vergine al 100% di densità non inferiore a 0,944 Kg/dm³ (ISO 1183), con una resistenza alla trazione pari a 22,1 Mpa (ISO 527-2), con un modulo di elasticità pari a 981 Mpa (ISO 178) per una temperatura di infrangimento <-70°C (ISO 974). Dovrà essere previsto un idoneo sistema di aggrottamento durante tutta la fase di posa. Su indicazioni specifiche della D.L., l'impresa provvederà alla fornitura e posa in opera di calcestruzzo armato confezionato con cemento 325 secondo verifica statica dosato a q.li 2,5 per mc di impasto per la formazione dell'appoggio e dell'eventuale rinfiacco, anche totale, del pozzetto.

Art. 22. APPARECCHIATURE IDRAULICHE

22.1 GENERALITÀ

L'Appaltatore deve presentare un elenco dettagliato di tutte le apparecchiature idrauliche e dei collegamenti idraulici accompagnandolo con disegni, diagrammi, cataloghi.

Per ciascun componente il fornitore deve inoltre indicare:

- il costruttore;
- le caratteristiche ed i materiali impiegati;
- le dimensioni, i pesi ecc.

Le apparecchiature da impiegare devono tutte soddisfare ai requisiti indicati nel presente Capitolato ed essere di completo gradimento della Direzione Lavori.

L'Appaltatore, su richiesta della Direzione Lavori, ha l'obbligo di prestarsi in ogni tempo a sottoporre le apparecchiature impiegate e da impiegarsi alle prove normali e regolamentari ed a quelle che prescriverà la Direzione Lavori per l'accertamento della loro qualità, resistenza e affidabilità.

La Direzione Lavori ha la facoltà di rifiutare le apparecchiature che non ritenesse rispondenti alle norme indicate o richiamate nel presente Capitolato o giudicasse inadatte alla buona riuscita dei lavori.

L'accettazione in cantiere di qualsiasi apparecchiatura non pregiudica alla Direzione Lavori il diritto di rifiutare in qualunque tempo, anche se posti in opera e fino ad approvazione del collaudo le apparecchiature ed i lavori in genere che ritenesse non rispondenti alle condizioni contrattuali.

Le apparecchiature così rifiutate devono essere allontanate nel perentorio termine che di volta in volta fisserà la Direzione Lavori.

Non ottemperando l'Appaltatore a tali disposizioni, si procederà d'ufficio a a spese dell'Appaltatore stesso, spese che verranno immediatamente detratte dalla contabilità dei lavori. Tutte le apparecchiature devono corrispondere per dimensioni, peso, numero, qualità, specie e lavorazione, ed eventuale provenienza, alle indicazioni del presente Capitolato Speciale e dell'Elenco Prezzi riportato nel contratto.

Fanno parte degli oneri connessi alla assunzione dell'appalto:

- i trasporti, lo scarico, l'immagazzinamento, la custodia di tutti i macchinari e materiali inerenti sino alla consegna dell'impianto ultimato e funzionante;
- tutte le prestazioni specializzate e la manovalanza di aiuto e assistenza;
- tutti i materiali complementari occorrenti;
- tutti i mezzi d'opera occorrenti per il sollevamento e il montaggio delle apparecchiature idrauliche e l'esecuzione di tutte le operazioni ausiliarie comprese le saldature e la fornitura dell'energia elettrica;
- i mezzi e gli apparecchi necessari per l'esecuzione di prove e collaudi;
- l'assistenza e la direzione continua degli operai con personale idoneo;
- la gratuita manutenzione delle opere sino a collaudo definitivo;
- la adozione di tutti i presidi per garantire l'incolumità del personale impiegato e di quello addetto alla sorveglianza e alla Direzione Lavori, nonchè per evitare danni a beni pubblici e privati;
- la assunzione di ogni responsabilità civile e penale rendendone sollevata la Stazione Appaltante e la Direzione Lavori.

22.2 APPARECCHIATURE IDRAULICHE

22.2.1 Colonna montante per i pozzi - flange e bulloni

Le tubazioni della colonna montante sono costituite esclusivamente da tubi in acciaio laminato senza saldatura Mannesmann e sono suddivisi in tronchi della lunghezza di 4 m.

I giunti fra i vari tronchi della colonna montante sono flangiati e montano flange del tipo ridotto caratterizzate dalle seguenti misure:

Comune di Novara, frazione Pernate

ADEGUAMENTO DELLA STAZIONE DI POMPAGGIO DI FOGNATURA DI VIA DEI MULINI E SFIORATORE DI VIA 5 PORTE

PROGETTO DEFINITIVO - ESECUTIVO

- per tubo ϕ 60 - max ϕ esterna flangia ϕ 160
- per tubo ϕ 80 - max ϕ esterna flangia ϕ 185
- per tubo ϕ 100 - max ϕ esterna flangia ϕ 200
- per tubo ϕ 125 - max ϕ esterna flangia ϕ 230
- per tubo ϕ 150 - max ϕ esterna flangia ϕ 260
- per tubo ϕ 175 - max ϕ esterna flangia ϕ 290
- per tubo ϕ 200 - max ϕ esterna flangia ϕ 300
- per tubo ϕ 250 - max ϕ esterna flangia ϕ 350

I bulloni per la colonna montante sono di acciaio inox.

La tubazione flangiata porta saldato fra flangia e flangia un tubo di acciaio zincato ϕ 25 mm (interno) per il passaggio della sonda di misura del livello dell'acqua nel pozzo.

In corrispondenza di questo tubo le flange sono forate.

Superiormente il tubo per la sonda è chiuso con tappo avvitato e inferiormente termina sull'ultima flangia opportunamente forata recante saldato sulla faccia inferiore un invito ad imbuto per facilitare il rientro della sonda.

I cavi sono fissati alla colonna di mandata (montante) con apposite fascette autoserranti in materiale plastico e sono protetti con lamiera zincata a caldo per evitare il pericolo di danneggiamenti durante le operazioni di introduzione o di estrazione.

Tutte le tubazioni devono potersi dilatare liberamente senza dar luogo a tensioni sugli ancoraggi, sulle murature e sulle flange.

Tutte le flange dovranno essere lavorate e forate secondo UNI 2223-67; tutte le guarnizioni dovranno essere in lastra di gomma telata della migliore qualità a due strati di tessuto (spessore complessivo 4 mm); i bulloni dovranno essere tutti preventivamente spalmati con grasso grafitato o con pasta antiruggine tipo Kolmat o similari.

I diametri dei bulloni sono normalmente i seguenti:

- 16 mm per tubi da 60 a 80 mm
- 20 mm per tubi da 100 a 300 mm
- 22 mm per tubi da 350 a 400 mm

22.2.2 Valvole di ritegno

Le valvole di ritegno sono di norma in ghisa Meehanite, del tipo a battente, a bassa perdita di carico ed a perfetta tenuta, esenti da pericoli di inceppamento, con robusti perni di acciaio inox o adatti bronzi con guarnizioni e sedi di tenuta costruite con i materiali più adatti e di prima qualità.

Le valvole di ritegno possono essere, se richiesto, del tipo Hydro-Stop di prima qualità con chiusura a diaframma elastico per l'attenuazione degli effetti del colpo di ariete.

Sempre se richiesto le valvole di ritegno possono essere del tipo a farfalla, con due flange, con esclusione dei tipi "Wafer". Esse hanno le stesse caratteristiche delle valvole a farfalla di cui al H 20-2-11 e cioè: corpo in ghisa sferoidale, perni INOX, anelli di tenuta in gomma propilenica o equivalente.

22.2.3 Saracinesche

Le saracinesche potranno essere, secondo le prescrizioni che verranno date di volta in volta:

- saracinesche a corpo ovale flangiate in ghisa sferoidale, albero in acciaio inox, con guarnizioni di tenuta in gomma a cuneo gommato in gomma atossica, senza incastro sul fondo; la D.L. può accettare, quando occorra, la versione "piatta" purchè abbia le stesse caratteristiche.
- saracinesche a corpo piatto in ghisa e bronzo del tipo normale;
- valvole a farfalla del tipo con due flange ed a perfetta tenuta;
- altri tipi speciali che verranno descritti di volta in volta.

Sulla saracinesca del T di spurgo dovrà essere sempre applicata una flangia cieca con foro centrale da 1/2" e tappo avvitato.

Se si dovranno posare delle saracinesche interrate, esse dovranno essere verniciate con due mani di catramina e avvolte con fasce lasciando libera solo la parte superiore a partire dal

premistoppa.

La continuità elettrica della tubazione dovrà, se necessario, essere mantenuta saltando la saracinesca con uno spezzone di cavo da 16 mmq isolato in PVC con capicorda alle estremità fissati a due bulloni sulle due flange della saracinesca.

Le saracinesche che verranno impiegate nella camera di manovra del nuovo serbatoio e sulle tubazioni esistenti di presa del serbatoio esistente, saranno a corpo piatto, del tipo flangiato, a cuneo gommato, resistenti ad una pressione di esercizio di 16 bar, conformi alle norme ISO 7259.

Sul corpo dovranno essere indicati il nome o la sigla della ditta costruttrice, il diametro nominale DN e la pressione nominale PN.

L'area libera di passaggio dovrà essere totale a cuneo alzato.

Il corpo e il coperchio saranno in ghisa sferoidale interamente rivestita con polveri epossidiche con spessore minimo di 150 micron. La connessione corpo-coperchio sarà senza bulloni del tipo autoclave oppure con viti di acciaio inossidabile del tipo a brugola non sporgenti e annegate in mastice permanente plastico anticorrosivo.

Il dado e il cavallotto saranno in ghisa sferoidale rivestita.

Il cuneo sarà in ghisa sferoidale, totalmente rivestito internamente in gomma sintetica vulcanizzata del tipo atossico alimentare.

La vite di manovra sarà in acciaio inossidabile al 13% di cromo.

La tenuta secondaria dovrà essere realizzata a mezzo di vite con anelli di tenuta O-Ring di gomma (minimo 2), sostituibile con saracinesca in esercizio (senza interrompere il passaggio del fluido). Li O -Ring saranno protetti da un parapolvere di gomma.

La chiusura sarà oraria. La coppia di manovra sarà conforme alla norma ISO 7259.

Le flange di collegamento saranno secondo UNI PN 10 - 16.

Le saracinesche interrato saranno munite dei necessari accessori per la manovra sottosuolo (tubo riparatore, campana in PVC, coperchietto guida asta, manicotto di raccordo, asta di manovra, cappellotto). Il chiusino sarà in ghisa e regolabile in altezza.

Le saracinesche non interrato saranno munite di volantino di manovra in acciaio con indicazione della direzione della chiusura.

Il comando delle saracinesche potrà essere manuale o automatizzato.

22.2.4 Giunti compensatori

Servono per isolare tratti di tubazioni soggette a vibrazioni che non devono essere trasmessi alle strutture portanti o al resto della tubazione stessa, per compensare allungamenti, tensioni, contrazioni e deformazioni in genere dovute alle variazioni di temperatura, a movimenti anche del terreno, alla deformazioni delle strutture. Sono preferibilmente flangiati e si montano con normali bulloni su flange normalizzate UNI 2223.

Le temperature di esercizio vanno da - 30°C a + 80°C; la pressione di esercizio è 16 kg/cmq e quella di collaudo è di 1.5 volte, e cioè 24 kg/cmq . La corsa per i diametri da ϕ 200 a ϕ 400 mm è di almeno + 45 mm e - 35 mm.

Le eventuali parti in gomma o in resina sintetiche devono essere adatte per il contatto prolungato con acqua potabile secondo le normative vigenti emanate dal Ministero della Sanità (Circ. N° 102 e D.M. 21.3.1973) e dagli altri organi competenti.

22.2.5 Manometri

I manometri per la semplice indicazione della pressione dovranno essere con quadrante da 130 mm (oppure da 100 mm ove espressamente richiesto) e con attacco da 1/2" tipo in bagno di glicerina per la protezione dalle brusche variazioni di pressione.

La cassa dovrà essere in lamiera di acciaio inox AISI 304 stampata.

La pressione di fondo scala dovrà essere concordata con la Direzione Lavori.

La presa sulla tubazione dovrà essere fatta a valle della valvola di ritegno, con saracinesca di esclusione; fra presa e manometro dovrà essere sempre interposto un tubetto capillare di rame o plastica (diametro interno inferiore a 2 mm) avvolto a spirale della lunghezza di almeno 2 mt per l'attenuazione dei colpi di pressione; la presa del manometro non dovrà mai essere unita a

quella del rubinetto di prelievo campioni.

I manometri dovranno essere completi di rubinetto a tre vie.

I manometri registratori dovranno avere diagramma continuo settimanale, avanzamento circa 0.6 cm/ora a caricamento manuale settimanale. Dovranno essere sempre corredati da n° 2 pennini, n° 3 boccette di inchiostro igroscopico e da n° 150 rotoli di carta diagrammale settimanale.

22.2.6 Prelievo campioni

L'attacco per il rubinetto di prelievo campioni per analisi acqua dovrà essere effettuato sul bordo superiore della tubazioni, sempre a valle della valvola di ritegno, nella posizione che verrà indicata caso per caso dalla Direzione Lavori: dovrà essere da 1/2" con rubinetto di esclusione a valvola.

La vaschetta dovrà essere in ghisa smaltata oppure in fire clay, rettangolare di lati 45x30 cm, adatta per l'applicazione a parete, completa di sifone e tubo di scarico fino all'uscita della cameretta.

Il rubinetto di prelievo dovrà essere del tipo nominale a collo di ottone cromato e dovrà essere installato in modo che la bocca risulti circa 35 cm al di sopra del bordo della vaschetta.

22.2.7 Misuratori di portata

22.2.7.1 Generalità

La condotta su cui si è inserito lo strumento dovrà avere una pendenza costante verso l'uscita della cameretta almeno del 3% in modo che lo strumento non si trovi mai in una posizione di vertice che favorisca la formazione di bolle d'aria all'interno dello stesso.

22.2.7.2 Contatori Woltman

Il contatore Woltman dovrà essere a meccanismo estraibile o di tipo chiuso a seconda delle disposizioni date dalla Direzione Lavori, con lettura diretta a rulli numeratori, completo di coperchio per la sua chiusura in caso di montaggio degli aggregati di misura. I contatori dovranno avere le seguenti lunghezze:

φ 80 mm	mm 300 (nuova serie)
φ 100 mm	mm 370
φ 125 mm	mm 400
φ 150 mm	mm 300
φ 200 mm	mm 350
φ 250 mm	mm 450
φ 300 mm	mm 500

22.2.7.3 Venturimetri, diaframmi

Il venturimetro o il diaframma dovrà essere atto a fornire le indicazioni istantanee delle portate su scala graduata in lt/sec, la totalizzazione delle portate mediante contatore di tipo perfezionato con costante decimale, mosso da orologeria con carica a mano settimanale, la registrazione su nastro diagrammale continuo mensile con avanzamento di circa 0,6 cm/ora a mezzo di una seconda orologeria come la precedente (il diagramma dovrà essere a coordinate rettilinee ortogonali): la precisione di misura dovrà essere: + 1% per il totalizzato riferito ai valori dell'indicatore. Lo strumento dovrà essere completo di:

- vasi defangatori
- dispositivo di sicurezza contro i sovraccarichi
- gruppo di manovra a 5 vie per inserzione, messa a 0 e spurgo
- carica di mercurio metallico raffinato, compreso il contenitore
- n° 5 pennini
- n° 3 boccette d'inchiostro igroscopico
- n° 30 rotoli di carta diagrammale mensile.

22.2.7.4 Misuratori magnetici ad induzione

Il misuratore magnetico ad induzione avrà le seguenti caratteristiche:
esecuzione con elettronica incorporata, std. IP65; corpo e flange in acciaio al carbonio verniciato; rivestimento interno in teflon; sigillante esterno in resina poliuretanic; rivestimento in gomma dura atossica; elettrodi in AISI 316 Ti o L; temperatura liquido $-10^{\circ}\div 110^{\circ}\text{C}$; temperatura ambiente $-20^{\circ}\div 70^{\circ}\text{C}$; precisione tipica $\pm 0,5\%$ del valore misurato; protezione IP 65; collegamenti elettrici con morsetteria; conducibilità minima $5\ \mu\text{S}/\text{cm}$; convertitore incorporato; elettronica realizzata con tecnica a microprocessore avente almeno 20 passi di programma liberamente in campo; uscite: analogica $0/4\div 20\ \text{mA}$, impulsiva 24 Vcc. PP; completo di indicatore LCD e tastiera di programmazione; tensione di alimentazione 220 V - 50 Hz; flange di attacco alla tubazione; contaimpuls totalizzatore di portata elettronico, esecuzione per pannello $25*48*64\ \text{mm}$ con indicatore LCD a dieci cifre autoalimentato a mezzo batteria incorporata (autonomia 4 anni); ingresso da contatto pulito od in tensione max 30 Vcc; registratore su nastro diagrammabile continuo mensile con avanzamento di circa $0,6\ \text{cm}/\text{h}$, completo di n. 5 pennini e n. 30 rotoli di carta diagrammabile mensile.

22.2.8 Idranti Antincendio

Potranno essere a colonna o normali per sottosuolo.

Gli idranti a colonna, di ghisa verniciata, saranno muniti di due attacchi unificati, completi di tappi di chiusura con catenelle di fissaggio.

Saranno provvisti di scarico automatico per prevenire il pericolo di congelamento e di attacco centrale per il collegamento alla motopompa.

Lavorazione e finiture normalizzate secondo UNI.

Gli idranti per sottosuolo saranno anch'essi muniti di scarico automatico per prevenire il pericolo di congelamento, attacco per idrante, da 50 oppure 70 mm, e accessorio per alimentare due manichette da 45 mm contemporaneamente.

Lavorazione e finiture secondo UNI.

22.2.9 Autoclavi

Le autoclavi dovranno essere zincate esternamente ed internamente e collaudate dall'I.S.P.E.S.L., il relativo certificato di collaudo dovrà essere consegnato al Committente.

Dovranno sempre essere provviste di tubetto spia di vetro infrangibile o di plastica con protezione metallica per il controllo del livello dell'acqua e di passo d'uomo conformemente alle norme I.S.P.E.S.L.

Il tubetto spia dovrà avere lunghezza non inferiore ai $2/3$ dell'altezza dell'autoclave ed essere applicato sulla parte centrale dell'autoclave.

I pressostati di comando dovranno essere del tipo approvato dalla Direzione Lavori.

Per i compressori delle autoclavi dovranno essere applicate all'autoclave due sonde elettriche di massima e di minima, o dispositivi similari da approvarsi dalla Direzione Lavori, per il comando automatico del compressore per le ricariche di aria.

La valvola di ritegno del compressore dovrà essere del tipo ad aria con sede di tenuta in gomma.

Dovrà essere inserita una valvola automatica per lo scarico della pressione nella tubazione tra il compressore e l'autoclave. Tale valvola sarà aperta a compressore fermo e chiusa durante il funzionamento del compressore stesso e posta nel punto più basso della tubazione tra il compressore e l'autoclave.

Il compressore dovrà avere una portata di almeno $1,5\ \text{mc}/\text{ora}$ per ogni mc di volume dell'autoclave, riferita alla pressione massima di esercizio.

L'attacco dell'autoclave dovrà essere inserito pochi centimetri sopra la saldatura del fondo inferiore.

La valvola di sicurezza dovrà essere derivata poco al di sopra del tubo di attacco e dovrà essere dimensionata in conformità alle vigenti norme dell'I.S.P.E.S.L., salvo maggiori dimensioni prescritte in Capitolato.

Il manometro indicatore dovrà essere posto nella parte inferiore dell'autoclave, applicato con

rubinetto a tre vie del tipo a premistoppa con flangetta di controllo, con fondo scala 2 volte la pressione di bollo I.S.P.E.S.L. e lettura in kg/cmq.

Sul fondo dell'autoclave dovrà essere applicato un tubo di scarico in acciaio zincato con saracinesca.

Al fondello superiore dell'autoclave dovrà essere applicato un rubinetto in acciaio zincato con saracinesca riportata ad altezza d'uomo, per lo sfiato manuale.

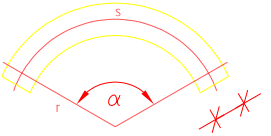
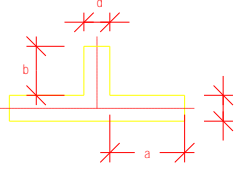
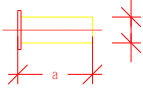
22.2.10 Pezzi speciali

Sono pezzi speciali e vengono compensati con l'apposito prezzo di elenco le curve, i pezzi a T comunque angolati, i raccordi, i tronchetti flangiati, i tronchi di tubazioni rettilinee di misura inferiore a 1 m compresi tra due pezzi speciali, necessari per le deviazioni, le derivazioni, i cambiamenti di diametro ecc. messi in opera all'interno di manufatti, camerette, avampozzi, delle sale di manovra dei serbatoi, degli impianti di sollevamento.

Nei casi in cui si renda necessario il taglio della tubazione per la inserzione di pezzi speciali, e in genere nella esecuzione di saldature connesse o no ai pezzi speciali, si deve evitare di creare verso la superficie interna del tubo rugosità, o asperità od ovalizzazioni che alterino la sezione del tubo al fine di non accentuare le perdite di carico.

Il prezzo previsto per i pezzi speciali, viene applicato al peso del solo acciaio effettivamente impiegato per confezionare il pezzo a regola d'arte, misurato dopo che siano state eliminate le sbavature o le irregolarità di saldatura.

I pezzi speciali hanno di norma le dimensioni stabilite nel seguente prospetto:

DENOMINAZIONE	SIMBOLO	DIMENSIONE IN mm
CURVA		$s = \left(\pi \times 2r \times \frac{\alpha^\circ}{360} \right) + 200$
TI		$a = \frac{D + 400}{2}$ $b = \frac{d + 400}{2}$
IMBOCCO FLANGIATO		$a = D + 100$

Per pezzi speciali diversi da quelli del prospetto, viene in ogni caso esclusa l'adozione di pezzi convenzionali dovendosi sempre ricorrere alla pesatura del pezzo non ancora rivestito o comunque protetto.

Dopo la pesatura i pezzi speciali di linea vanno bitumati internamente ed esternamente e fasciati esternamente con vetroflex impregnato di bitume.

Non vengono fasciati esternamente con vetroflex, ma vengono solamente bitumati internamente ed esternamente i pezzi speciali sistemati all'interno delle camerette in genere, nonché all'interno delle camerette avampozzo delle sale di manovra, o messi in opera all'interno di vani in muratura comunque accessibili.

Per le condotte di ghisa sferoidale si usano di norma pezzi speciali dello stesso materiale.

E' facoltà della Direzione Lavori autorizzare l'impiego di pezzi speciali in acciaio per le tubazioni in ghisa sferoidale. E' altresì facoltà della D.L. autorizzare l'impiego di pezzi speciali in acciaio rivestiti internamente con resine epossidiche .

22.2.11 Valvole a farfalla

Sono assolutamente escluse le valvole tipo "Wafer", o quelle analoghe che, pur essendo dotate di due flange, hanno il perno della lente di otturazione centrato come è caratteristica delle valvole tipo "Wafer".

Le valvole a farfalla sono di norma in esecuzione con due flange e lente di otturazione su perno con doppia eccentricità; hanno anello di tenuta in gomma atossica adatto per acqua potabile, sede di tenuta resistente alla corrosione e all'usura, lente di otturazione di ghisa sferoidale con bassa resistenza al flusso, perni in acciaio inox; bussola dei perni in bronzo o materiale equivalente, tenute sui perni realizzate con "O-Ring".

Il meccanismo operatore manuale è costituito da un riduttore irreversibile con volante.

Se motorizzate comprendono un motore (elettrico o pneumatico) accoppiato ad un meccanismo riduttore che insieme garantiscano un tempo di chiusura di almeno 150 secondi.

Le motorizzazioni sono racchiuse in scatola stagna con indicatore meccanico di posizione e riduttore a vite irreversibile, resistente alla corrosione.

Le valvole a farfalla motorizzate devono essere provviste di tutti gli occorrenti organi di comando e controllo del movimento di apertura o di chiusura compreso il quadro elettrico e gli accessori quali il fine corsa per la segnalazione della condizione "valvola azionata".

22.2.12 Allacciamenti

Gli allacciamenti possono avvenire fra tubazioni di acquedotto nuove ed esistenti, nonché fra tubazioni di utenza e tubazioni di acquedotto nuove.

Gli allacciamenti del primo tipo comprendono gli eventuali scavi per la ricerca delle tubazioni da allacciare, il taglio, la saldatura e tutto quanto occorre anche per la posa in opera di eventuali tronchetti che tuttavia sono compensati a parte con la voce 22.20.

Gli allacciamenti del secondo tipo compensano, per qualunque diametro, l'esecuzione del lavoro a regola d'arte compresa la fasciatura della giunzione con vetroflex bitumato e la fornitura di tubi sino alla lunghezza di 2 m (voce a).

Viene compensata a parte la maggior lunghezza del tubo (voce b).

22.2.13 Valvole automatiche a galleggiante

Servono per non superare un predeterminato livello in un serbatoio. Sono costruite in acciaio o in ghisa protette con verniciature adatte. Hanno sede di otturazione rettificata, albero dell'otturatore in acciaio inox od equivalente, guarnizione dell'otturatore intercambiabile, dispositivo di apertura e chiusura graduale contro i colpi d'ariete.

L'esecuzione è per PN 16 e PN 25.

22.2.14 Sfiatatoi automatici

22.2.14.1 Condotte

Vanno posati nei punti di colmo della condotta. Sono costituiti con un corpo in ghisa predisposto per il fissaggio e devono consentire la inserzione di una saracinesca o di una valvola a sfera a tenuta d'aria. La fornitura comprende tutti i materiali necessari per il montaggio, il fissaggio, la tenuta, la verniciatura, il basamento in muratura e il sottofondo drenante in ghiaia.

22.2.14.2 Filtri

Vengono utilizzati per l'evacuazione dell'aria contenuta nei corpi dei filtri in fase di riempimento e dell'aria liberata in fase di esercizio. Hanno anche la funzione di valvola di respirazione, permettendo il rientro dell'aria in fase di eventuale svuotamento dei filtri.

Il corpo e il cappello dovranno essere in ghisa sferoidale, l'attacco sarà flangiato PN16.

22.2.15 Strettoi Tipo Milano

Servono per collegare una nuova tubazione ed una esistente senza tagliarla e senza doverla mettere fuori servizio (presa in pressione). Sono costituiti da un collare e da un apparecchio di perforazione e di presa con guarnizioni di tenuta. La fornitura comprende tutti i materiali e la mano d'opera necessaria per dare la presa funzionante.

22.2.16 Strettoi a valvola di diramazione

Come per gli strettoi tipo Milano la fornitura comprende tutti i materiali e la mano d'opera necessaria per dare la presa funzionante.

22.2.17 Fontanella Tipo Milano

La fornitura comprende tutti gli accessori, la verniciatura, la predisposizione per getto continuo o intermittente, tutti gli oneri di installazione quali: basamento in muratura, sottofondo drenante in ghiaia, derivazione e presa con tubazione di collegamento ϕ 2" fino alla distanza di 7 m, immissione dello scarico in fognatura.

22.2.18 Valvole riduttrici di pressione

Valvole automatiche di tipo assiale o a squadra, PN 16 o 25, con estremità flangiate, idonee a varie regolazioni (cumulabili anche tra di loro) come: riduzione e regolazione della pressione, regolazione della portata, controllo del livello nei serbatoi.

Dovranno essere equipaggiate con circuito di controllo completo di: valvola pilota con molla di regolazione (tarabile anche in opera) per il valore di pressione prestabilito (a monte e/o a valle), la quale regolerà l'apertura e la chiusura della valvola principale; gruppo filtro-orifizio calibrato; valvola per il controllo della velocità di apertura e chiusura della valvola principale; valvola a sfera di sezionamento del circuito idraulico di controllo. La sede, realizzata in bronzo ASTM B61 oppure in acciaio inox, dovrà essere facilmente sostituibile, e la tenuta sarà assicurata da un disco in gomma sintetica contenuto nell'otturatore; la bussola guida-albero sarà contenuta nella parte centrale ed avrà sezione netta di passaggio pari al DN della valvola base. Il complesso mobile degli organi interni sarà composto da una membrana flessibile in gomma sintetica rinforzata in nylon per separare la pressione di controllo da quella di linea, da un otturatore contenente il disco di tenuta in gomma sintetica e da stelo in acciaio inox guidato da entrambe le estremità da boccole in bronzo. La valvola dovrà essere riparabile senza dover essere rimossa dalla linea ed essere azionata idraulicamente con il fluido della linea.

22.2.19 Valvole a clapet

Le valvole clapet sono in esecuzione con telaio flangiato PN 10 o da murare e saranno munite di leva e contrappeso o di coperchio cavo galleggiante.

Esse devono essere in acciaio saldato o ghisa con tenuta in gomma e rivestimento protettivo a base di resine sintetiche.

La sezione può essere quadrata, rettangolare o circolare e la pressione di esercizio non deve superare i 10 m di colonna d'acqua.

22.2.20 Paratoie per acque cariche

Le paratoie sono di sezione circolare, quadrata o rettangolare da fissare alle pareti mediante bulloni di ancoraggio.

Esse devono essere di ghisa o in acciaio inox in conformità a quanto riportato negli elaborati grafici del progetto esecutivo, con asta salente quando l'asta non deve venire a contatto con il fluido, con asta fissa non salente da utilizzare quando l'asta non deve venire a contatto con il fluido ed in presenza di grandi profondità di installazione oppure con asta fissa quando essa può venire a contatto con il fluido ed in presenza di piccole profondità di installazione. Le superfici

Comune di Novara, frazione Pernate

ADEGUAMENTO DELLA STAZIONE DI POMPAGGIO DI FOGNATURA DI VIA DEI MULINI E SFIORATORE DI VIA 5 PORTE

PROGETTO DEFINITIVO - ESECUTIVO

di tenuta delle paratoie devono essere resistenti agli agenti aggressivi delle acque cariche.

Per la profondità di installazione si intende la distanza tra il fondo canale od altro manufatto su cui è installata la paratoia ed il piano di comando. L'ingombro massimo in altezza caratterizza la profondità minima di installazione.

Quando la profondità minima è inferiore alla profondità di installazione, è necessario prevedere delle guide dell'asta. La prima guida è da prevedere ad una distanza dal fondo pari a due volte l'altezza della paratoia più 1 m per l'esecuzione con asta salente ed asta non salente, oppure 0,3 m per l'esecuzione con asta fissa. Ulteriori guide dell'asta devono essere disposte ogni 2 m di cui l'ultima deve essere disposta ad una certa distanza dal piano di comando.

Le superfici di tenuta delle paratoie devono essere resistenti agli agenti aggressivi normalmente contenuti negli scarichi civili ed industriali.

I prezzi di elenco per le paratoie compensano anche la fornitura e posa in opera dei dispositivi di comando a seconda del tipo di comando previsto: comando da pozzetto o comando soprasuolo.

I comandi da pozzetto avvengono mediante chiave con o senza cuscinetti a sfera oppure con riduttore ad ingranaggi con comando mediante manovella. Il supporto per comando a chiave è da murare o in chiusino.

I comandi soprasuolo avvengono mediante colonnina a mensola di manovra con madrevite su cuscinetti a rullini e volantino oppure con riduttore ad ingranaggi racchiuso in scatola con manovella.

Per i due tipi di comando devono essere previsti indicatori meccanici di posizione.

22.2.21 Trasmittitore di pressione

I trasmettitori di pressione utilizzati per il controllo delle pressioni in ingresso e uscita dai filtri saranno di tipo piezoresistivo, con tecnica a due fili e avranno le seguenti caratteristiche: connessione al processo: attacco filettato 1/2" GAS M; campo di misura: 0÷6 bar; segnale in uscita: 4 ÷ 20 mA; linearità: < 0,2% FS; isteresi e ripetibilità: < 0,1 % FS; precisione di taratura: < 0,5%; deriva di zero: < 0,25%/10°C FS; deriva di campo: < 0,2%/10°C FS; alimentazione: 12÷30 Vcc; umidità relativa: <98% RH; temperatura liquido: - 10 - +80 °C; grado di protezione: IP 65.

Art. 23. RIPRISTINO DI PAVIMENTAZIONI STRADALI E MARCIAPIEDI

23.1 Generalità

L'Impresa dovrà ripristinare le pavimentazioni stradali e marciapiedi demoliti in fase di scavo, nelle condizioni in cui si trovavano prima dei lavori, o secondo le specifiche della D.L. o degli Enti preposti.

Si potranno eseguire i ripristini solamente quando il rinterro compattato, eseguito secondo specifica, si sarà completamente assestato e la superficie esterna non presenterà più cedimenti.

In caso di ripristini a seguito di scavi lungo strade esistenti, i sottofondi e le pavimentazioni stradali saranno estesi per circa 30 cm oltre il bordo degli scavi e quando l'assestamento dei rinterri sarà ultimato, l'Impresa scaverà il cassonetto di spessore sufficiente alla stesura della massicciata e del sottofondo che sarà di caratteristiche uguali a quelle esistenti.

Il fondo del cassonetto sarà regolarizzato, rullato e compattato con mezzi meccanici eventualmente con una stesura superficiale di materiale granulare come ghiaia, sabbia, ecc.. in modo da formare un solido appoggio alle strutture stradali. In caso di scavi in sede stradale, occorrerà ottemperare alle prescrizioni, emanate dall'Ente gestore della strada congiuntamente all'autorizzazione allo scavo, riguardanti i materiali di riempimento e le modalità (dimensioni, tempi, ecc.) dei ripristini. Risulta evidente che, seguendo dette prescrizioni, nulla è dovuto all'Impresa per eventuali ricariche del tout-venant che si rendessero necessarie per cedimenti.

Le pavimentazioni stradali saranno realizzate solamente quando il terreno di imposta sarà completamente assestato e la superficie esterna non presenterà più cedimenti.

In relazione a particolari esigenze della circolazione o a specifiche richieste dei Proprietari delle strade, è tuttavia in facoltà della Direzione dei Lavori prescrivere, a suo insindacabile giudizio e senza che l'Appaltatore possa opporvi rifiuto o avanzare pretese di speciali compensi, che i rifacimenti abbiano luogo in tempi diversi per i vari tratti di strade, ed anche non appena ultimati i rinterri, senza far luogo alle provvisorie sistemazioni e riaperture al transito. In quest'ultimo caso, il riempimento della fossa dovrà essere arrestato a quota tale da lasciare tra la superficie superiore del rinterro e la prevista quota del piano viabile uno spessore pari a quello per la massicciata stradale.

A richiesta della Direzione dei Lavori, l'Appaltatore sarà tenuto a realizzare i ripristini delle varie strade con consistenza diversa sia da tratto a tratto, sia anche rispetto a quella originaria delle massicciate demolite.

La Direzione dei Lavori potrà pure prescrivere che il ripristino delle singole strade o dei vari tronchi di strade abbia luogo in due o più riprese, differendo la stesa degli strati superficiali in modo che, all'atto della loro esecuzione, vengano ripresi gli avvallamenti che si fossero eventualmente formati per cedimenti dei rinterri e degli strati sottostanti della massicciata e sia quindi possibile assegnare alla strada, al momento della definitiva riconsegna ai Proprietari, la sagoma prevista.

Indipendentemente dalle modalità esecutive attuate o prescritte, l'Appaltatore è l'unico responsabile della perfetta riuscita dei ripristini; pertanto, eventuali anomalie o difetti che avessero a verificarsi anche successivamente ad un favorevole collaudo, dovranno sempre essere eliminati a sue cure e spese, essendo tali carenze da considerare ad ogni effetto quali vizi occulti di cui agli articoli 1667 e 1669 C.C..

I materiali dovranno rispondere ai requisiti sotto indicati, oltre a quanto riportato nei singoli paragrafi.

Il pietrame da utilizzare per massicciate, pavimentazioni, cordoli stradali ecc. dovrà essere conforme a quanto specificato nel R.D. 16 novembre 1939 n. 2232.

I pietrischi, i pietrischetti, le graniglie, le sabbie e gli additivi dovranno soddisfare ai requisiti stabiliti nelle "Norme per l'accettazione dei pietrischi, dei pietrischetti, delle graniglie, delle sabbie e degli additivi per costruzioni stradali" del C.N.R. - Fascicolo n° 4 1953.

Le ghiaie e i ghiaietti dovranno corrispondere come pezzatura e caratteristiche ai requisiti stabiliti nella Tabella UNI 2710 giugno 1945 e successive modifiche.

Dovranno essere costituiti da elementi sani e tenaci, privi di elementi alterati, essere puliti e particolarmente esenti da materie eterogenee, non presentare perdita di peso, per decantazione

in acqua, superiori al 2%.

I bitumi e le emulsioni bituminose dovranno soddisfare ai requisiti stabili nelle "Norme per l'accettazione dei bitumi per usi stradali - caratteristiche per l'accettazione" 1978; "Norme per l'accettazione delle emulsioni bituminose per usi stradali" 1958; "Norme per l'accettazione dei bitumi per usi stradali - campionatura dei bitumi" 1980; "Norme per l'accettazione delle emulsioni bituminose per usi stradali - campionatura delle emulsioni bituminose" 1984.

23.2 Fondazioni in misto granulare

23.2.1 Generalità

Tali fondazioni sono costituite da una miscela di materiali granulari (misto granulare) stabilizzati per granulometria con l'aggiunta o meno di legante naturale, il quale è costituito da terra passante al setaccio 0,4 UNI.

L'aggregato potrà essere costituito da ghiaie, detriti di cava, frantumato, scorie od anche altro materiale; potrà essere: materiale reperito in sito, entro o fuori cantiere, oppure miscela di materiali avente provenienze diverse, in proporzioni stabilite attraverso una indagine preliminare di laboratorio e di cantiere.

La stesa del materiale avverrà in strati successivi, ciascuno dei quali non dovrà mai avere uno spessore finito superiore a cm 20 e non inferiore a cm 10.

23.2.2 Caratteristiche dei materiali

Il materiale in opera, dopo l'eventuale correzione e miscelazione, dovrà rispondere alle caratteristiche seguenti:

- 1) l'aggregato non dovrà avere dimensioni superiori a 71 mm, né forma appiattita, allungata o lenticolare;
- 2) granulometria compresa nel seguente fuso e avente andamento continuo e uniforme praticamente concorde a quello delle curve limiti:

Serie crivelli e setacci UNI	Miscela passante % totale in peso
Crivello 71	100
Crivello 40	75 - 100
Crivello 25	60 - 87
Crivello 10	35 - 67
Crivello 5	25 - 55
Setaccio 2	15 - 40
Setaccio 0,4	7 - 22
Setaccio 0,075	2 - 10

- 3) rapporto tra il passante al setaccio 0.0075 ed il passante 0.4 inferiore a 2/3;
- 4) perdita in peso alla prova Los Angeles eseguita sulle singole pezzature inferiore al 30%;
- 5) equivalente in sabbia misurato sulla frazione passante al setaccio 4 ASTM, compreso tra 25 e 65. Tale controllo dovrà anche essere eseguito per materiale prelevato dopo costipamento. Il limite superiore dell'equivalente in sabbia (65) potrà essere variato dalla Direzione Lavori in funzione delle provenienze e delle caratteristiche del materiale. Per tutti i materiali aventi equivalente in sabbia compreso tra 25 e 35, la Direzione Lavori richiederà in ogni caso (anche se la miscela contiene più del 60% in peso di elementi frantumati) la verifica dell'indice di portanza CBR di cui al successivo comma 6;
- 6) indice di portanza CBR dopo 4 giorni di imbibizione in acqua (eseguito sul materiale passante al crivello 25) non minore di 50. È inoltre richiesto che tale condizione sia verificata per un intervallo di +2% rispetto all'umidità ottima di costipamento.

Se le miscele contengono oltre il 60% in peso di elementi frantumati a spigoli vivi, l'accettazione avverrà sulla base delle sole caratteristiche indicate ai precedenti commi 1), 2), 4), 5), salvo nel caso citato al comma 5) in cui la miscela abbia un equivalente in sabbia compreso tra 25 e 35.

23.2.3 Modalità esecutive

Il piano di posa dello strato dovrà avere le quote, la sagoma ed i requisiti di compattezza prescritti ed essere ripulito da materiale estraneo.

Il materiale verrà steso in strati di spessore finito non superiore a 20 cm e non inferiore a 10 cm, e dovrà presentarsi, dopo costipato, uniformemente miscelato in modo da non presentare segregazione dei suoi componenti.

L'eventuale aggiunta di acqua, per raggiungere l'umidità prescritta in funzione delle densità, è da effettuarsi mediante dispositivi spruzzatori.

A questo proposito si precisa che tutte le operazioni anzidette non devono essere eseguite quando le condizioni ambientali (pioggia, neve, gelo) siano tali da danneggiare la qualità dello strato stabilizzato. Verificandosi comunque eccesso di umidità, o danni dovuti al gelo, lo strato compromesso dovrà essere rimosso e ricostituito a cura e spese dall'Impresa.

Il materiale pronto per il costipamento dovrà presentare in ogni punto la prescritta granulometria.

Per il costipamento e la rifinitura verranno impiegati rulli vibranti o vibranti gommati, tutti semoventi. L'idoneità dei rulli e le modalità di costipamento verranno, per ogni cantiere, determinate dalla Direzione Lavori con una prova sperimentale, usando le miscele messe a punto per quel cantiere (prove di costipamento).

Il costipamento di ogni strato dovrà essere eseguito sino ad ottenere una densità in sito non inferiore al 95% della densità massima fornita dalla prova AASHO modificata.

La superficie finita non dovrà scostarsi dalla sagoma di progetto di oltre 1 cm, controllato a mezzo di un regolo di m 4.50 di lunghezza e disposto secondo due direzioni ortogonali.

Lo spessore dovrà essere quello prescritto, con una tolleranza in più o in meno del 5%, purché questa differenza si presenti solo saltuariamente.

23.2.4 Prove di accettazione e controllo

Prima dell'inizio dei lavori, l'Impresa dovrà presentare alla D.L. certificati di laboratorio effettuate su campioni di materiale che dimostrino la rispondenza alle caratteristiche sopra descritte. Contemporaneamente l'Impresa dovrà indicare, per iscritto, le fonti di approvvigionamento, il tipo di lavorazione che intende adottare, il tipo e la consistenza dell'attrezzatura di cantiere che verrà impiegata.

I requisiti di accettazione verranno poi accertati con controlli dalla Direzione Lavori in corso d'opera, prelevando il materiale in sito già miscelato, prima e dopo effettuato il costipamento.

23.3 Strati di base

23.3.1 Generalità

Lo strato di base è costituito da un misto granulare di frantumato, ghiaia, sabbia ed eventuale additivo (secondo le definizioni riportate nell'art. 1 delle norme C.N.R. sui materiali stradali - fascicolo IV/1953), impastato con bitume a caldo, previo preriscaldamento degli aggregati, steso in opera mediante macchina vibrofinitrice e costipato con rulli gommati, vibranti gommati e metallici.

23.3.2 Caratteristiche dei materiali

Inerti

I requisiti di accettazione dei materiali inerti impiegati nei conglomerati bituminosi per lo strato di base dovranno essere conformi alle prescrizioni contenute nel fascicolo IV delle norme C.N.R. - 1953, con l'avvertenza che la prova per la determinazione della perdita in peso sarà fatta col metodo Los Angeles secondo le norme B.U. C.N.R. n° 34 (28.03.1973) anziché col metodo DEVAL.

L'aggregato grosso sarà costituito da frantumati (nella misura non inferiore al 30% della miscela degli inerti) e da ghiaie che dovranno rispondere al seguente requisito:

- perdita di peso alla prova Los Angeles eseguita sulle singole pezzature inferiore al 25%.

In ogni caso gli elementi dell'aggregato dovranno essere costituiti da elementi sani, duri, durezza, a superficie ruvida, puliti ed esenti da polvere e da materiali estranei, inoltre non dovranno mai avere forma appiattita, allungata o lenticolare.

L'aggregato fino sarà costituito in ogni caso da sabbie naturali e di frantumazione (la percentuale di queste ultime non dovrà essere inferiore al 30% della miscela delle sabbie) che dovranno rispondere al seguente requisito:

Comune di Novara, frazione Pernate

ADEGUAMENTO DELLA STAZIONE DI POMPAGGIO DI FOGNATURA DI VIA DEI MULINI E SFIORATORE DI VIA 5 PORTE

PROGETTO DEFINITIVO - ESECUTIVO

- equivalente in sabbia determinato secondo norma B.U. C.N.R. n° 27 (30.03.1972) superiore a 50.

Gli eventuali additivi, provenienti dalla macinazione di rocce preferibilmente calcaree o costituiti da cemento, calce idrata, calce idraulica, polveri d'asfalto, dovranno soddisfare ai seguenti requisiti:

- setaccio UNI 0.18 (ASTM n° 80): % passante in peso: 100;
- setaccio UNI 0.075 (ASTM n° 200): % passante in peso: 90.

La granulometria dovrà essere eseguita per via umida.

Bitume

Il bitume dovrà essere del tipo di penetrazione 60-70.

Esso dovrà avere i requisiti prescritti dalle "Norme per l'accettazione dei bitumi" del C.N.R. - fasc. II/1951, per il bitume 60/80, salvo il valore di penetrazione a 25 °C, che dovrà essere compreso fra 60 e 70 ed il punto di rammollimento, che dovrà essere compreso tra 47 °C e 56 °C. Per la valutazione delle caratteristiche di: penetrazione, punto di rammollimento P.A., punto di rottura Fraas, duttilità e volatilità, si useranno rispettivamente le seguenti normative: B.U. C.N.R. n° 24 (29.12.1971); B.U. C.N.R. n° 35 (22.11.1973); B.U. C.N.R. n° 43 (6.6.1974); B.U. C.N.R. n° 44 (29.10.1974); B.U. C.N.R. n° 50 (17.03.1976).

Il bitume dovrà avere inoltre un indice di penetrazione, calcolato con la formula appresso riportata, compreso fra -1.0 e +1.0:

$$\text{indice di penetrazione} = \frac{20u - 500v}{u + 50v}$$

dove:

u = temperatura di rammollimento alla prova "palla-anello" in °C - 25 °C

v = log. 800 - log. penetrazione bitume in dmm a 25 °C.

Miscela

La miscela degli aggregati da adottarsi dovrà avere una composizione granulometrica contenuta nel seguente fuso:

Serie livelli e setacci UNI	Passante % totale in peso
Crivello 40	100
Crivello 30	80 - 100
Crivello 25	70 - 95
Crivello 15	45 - 70
Crivello 10	35 - 60
Crivello 5	25 - 50
Setaccio 2	20 - 40
Setaccio 0.4	6 - 20
Setaccio 0.18	4 - 14
Setaccio 0.075	4 - 8

Il tenore di bitume dovrà essere compreso tra il 3.5% e il 4.5% riferito al peso totale degli aggregati.

Il conglomerato dovrà avere i seguenti requisiti:

- il valore della stabilità Marshall - Prova B.U. C.N.R. n° 30 (15.03.1973) eseguita a 60 °C su provini costipati con 75 colpi di maglio per faccia, dovrà risultare non inferiore a 7.0 kN (700 kgf); inoltre il valore della rigidità Marshall, cioè il rapporto tra la stabilità misurata in kgf e lo scorrimento misurato in mm, dovrà essere superiore a 250;
- gli stessi provini per i quali viene determinata la stabilità Marshall dovranno presentare una percentuale di vuoti residui compresa fra 4% e 7%.

I provini per le misure di stabilità e rigidità anzidette dovranno essere confezionati presso l'impianto di produzione e/o presso la stesa.

La temperatura di compattazione dovrà essere uguale o superiore a quella di stesa; non dovrà però superare quest'ultima di oltre 10 °C.

23.3.3 Modalità esecutive

Il conglomerato sarà confezionato mediante impianti fissi automatizzati, di idonee caratteristiche, mantenuti sempre perfettamente funzionanti in ogni loro parte.

Comune di Novara, frazione Pernate

ADEGUAMENTO DELLA STAZIONE DI POMPAGGIO DI FOGNATURA DI VIA DEI MULINI E SFIORATORE DI VIA 5 PORTE

PROGETTO DEFINITIVO - ESECUTIVO

La produzione di ciascun impianto non dovrà essere spinta oltre la sua potenzialità per garantire il perfetto essiccamento, l'uniforme riscaldamento della miscela ed una perfetta vagliatura che assicuri una idonea riclassificazione delle singole classi degli aggregati; resta pertanto escluso l'uso dell'impianto a scarico diretto.

L'impianto dovrà comunque garantire uniformità di produzione ed essere in grado di realizzare miscele del tutto rispondenti a quelle di progetto.

Il dosaggio dei componenti della miscela dovrà essere eseguito a peso mediante idonea apparecchiatura la cui efficienza dovrà essere costantemente controllata.

Ogni impianto dovrà assicurare il riscaldamento del bitume alla temperatura richiesta ed a viscosità uniforme fino al momento della miscelazione nonché il perfetto dosaggio sia del bitume che dell'additivo.

La zona destinata all'ammannimento degli inerti sarà preventivamente e convenientemente sistemata per annullare la presenza di sostanze argillose e ristagni d'acqua che possono compromettere la pulizia degli aggregati. Inoltre i cumuli delle diverse classi dovranno essere nettamente separati tra di loro e l'operazione di rifornimento nei predosatori eseguita con la massima cura.

Si farà uso di almeno 4 classi di aggregati con predosatori in numero corrispondente alle classi impiegate.

Il tempo di mescolazione effettivo sarà stabilito in funzione delle caratteristiche dell'impianto e dell'effettiva temperatura raggiunta dai componenti la miscela, in misura tale da permettere un completo ed uniforme rivestimento degli inerti con il legante; comunque esso non dovrà mai scendere al di sotto dei 20 secondi.

La temperatura degli aggregati all'atto della mescolazione dovrà essere compresa tra 150 e 170 °C, e quella del legante tra 150 e 180 °C, salvo diverse disposizioni della Direzione Lavori in rapporto al tipo di bitume impiegato.

Per la verifica delle suddette temperature, gli essiccatori, le caldaie e le tramogge degli impianti dovranno essere muniti di termometri fissi perfettamente funzionanti e periodicamente tarati.

L'umidità degli aggregati all'uscita dell'essiccatore non dovrà di norma superare lo 0.5%.

La miscela bituminosa verrà stesa sul piano finito della fondazione dopo che sia stata accertata dalla Direzione Lavori la rispondenza di quest'ultima ai requisiti di quota, sagoma, densità e portanza indicati nei precedenti articoli relativi alle fondazioni stradali in misto granulare.

La posa in opera dei conglomerati bituminosi verrà effettuata a mezzo di macchine vibrofinitrici dei tipi approvati dalla Direzione Lavori, in perfetto stato di efficienza e dotate di automatismi di autolivellamento.

Le vibrofinitrici dovranno comunque lasciare uno strato finito perfettamente sagomato, privo di sgranamenti, fessurazioni, ed esente da difetti dovuti a segregazioni degli elementi litoidi più grossi.

Nella stesa si dovrà porre la massima cura alla formazione dei giunti longitudinali preferibilmente ottenuti mediante tempestivo affiancamento di una strisciata alla precedente con l'impiego di due o più finitrici.

Qualora ciò non sia possibile, il bordo della striscia già realizzata dovrà essere spalmato con emulsione bituminosa per assicurare la saldatura della striscia successiva.

Se il bordo risulterà danneggiato o arrotondato si dovrà procedere al taglio verticale con idonea attrezzatura.

I giunti trasversali derivanti dalle interruzioni giornaliere dovranno essere realizzati sempre previo taglio ed asportazione della parte terminale di azzeramento.

La sovrapposizione dei giunti longitudinali tra i vari strati sarà programmata e realizzata in maniera che essi risultino fra di loro sfalsati di almeno cm 20 e non cadano mai in corrispondenza delle due fasce della corsia di marcia normalmente interessata dalle ruote dei veicoli pesanti.

Il trasporto del conglomerato dall'impianto di confezione al cantiere di stesa dovrà avvenire mediante mezzi di trasporto di adeguata portata, efficienti e veloci e comunque sempre dotati di teloni di copertura per evitare i raffreddamenti superficiali eccessivi e formazioni di crostoni.

La temperatura del conglomerato bituminoso all'atto della stesa, controllata immediatamente dietro la finitrice, dovrà risultare in ogni momento non inferiore a 130 °C.

La stesa dei conglomerati dovrà essere sospesa quando le condizioni meteorologiche generali possono pregiudicare la perfetta riuscita del lavoro; gli strati eventualmente compromessi (con densità inferiori a quelle richieste) dovranno essere immediatamente rimossi e successivamente ricostruiti a carico dell'Impresa.

La compattazione dei conglomerati dovrà iniziare appena stesi dalla vibrofinitrice e condotta a termine senza soluzione di continuità.

La compattazione sarà realizzata a mezzo di rulli gommati o vibrati gommati con l'ausilio di rulli a ruote metalliche, tutti in numero adeguato ed aventi idoneo peso e caratteristiche tecnologiche avanzate in modo da assicurare il raggiungimento delle massime densità ottenibili. Al termine della compattazione lo strato di base dovrà avere una densità uniforme in tutto lo spessore non inferiore al 97% di quella Marshall dello stesso giorno, rilevata all'impianto o alla stesa. Tale valutazione sarà eseguita sulla produzione giornaliera secondo norma B.U. C.N.R. n° 40 (30 marzo 1973), su carote di 15 cm di diametro; il valore risulterà dalla media di due prove.

Si avrà cura inoltre che la compattazione sia condotta con la metodologia più adeguata per ottenere uniforme addensamento in ogni punto ed evitare fessurazioni e scorrimenti nello strato appena steso.

La superficie degli strati dovrà presentarsi priva di irregolarità ed ondulazioni. Un'asta rettilinea lunga 4 m posta in qualunque direzione sulla superficie finita di ciascuno strato dovrà aderirvi uniformemente.

Saranno tollerati scostamenti contenuti nel limite di 10 mm.

23.3.4 Prove di accettazione e controllo

L'Impresa ha l'obbligo di fare eseguire prove sperimentali sui campioni di aggregato e di legante, per la relativa accettazione.

L'Impresa è poi tenuta a presentare con congruo anticipo rispetto all'inizio delle lavorazioni e per ogni cantiere di confezione, la composizione delle miscele che intende adottare; ogni composizione proposta dovrà essere corredata da una completa documentazione degli studi effettuati in laboratorio, attraverso i quali l'Impresa ha ricavato la ricetta ottimale.

La Direzione Lavori si riserva di approvare i risultati prodotti o di fare eseguire nuove ricerche. L'approvazione non ridurrà comunque la responsabilità dell'Impresa, relativa al raggiungimento dei requisiti finali dei conglomerati in opera.

Una volta accettata dalla D.L. la composizione proposta, L'Impresa dovrà ad essa attenersi rigorosamente comprovandone l'osservanza con esami giornalieri.

Non sarà ammessa una variazione del contenuto di aggregato grosso superiore a $\pm 5\%$ e di sabbia superiore a $\pm 3\%$ sulla percentuale corrispondente alla curva granulometrica prescelta, e di $\pm 1.5\%$ sulla percentuale di additivo.

Per la quantità di bitume non sarà tollerato uno scostamento dalla percentuale stabilita di $\pm 0.3\%$.

Tali valori dovranno essere soddisfatti dall'esame delle miscele prelevate all'impianto come pure dall'esame delle carote prelevate in sito.

In ogni cantiere di lavoro dovrà essere installato a cura e spese dell'Impresa un laboratorio idoneamente attrezzato per le prove ed i controlli in corso di produzione, condotto da personale appositamente addestrato.

In quest'ultimo laboratorio dovranno essere effettuate, quando necessarie, ed almeno con frequenza giornaliera:

- la verifica granulometrica dei singoli aggregati approvvigionati in cantiere e quella degli aggregati stessi all'uscita dei vagli di riclassificazione;
- la verifica della composizione dell'agglomerato (granulometria degli inerti, percentuale del bitume, percentuale di additivo) prelevando il conglomerato all'uscita del mescolatore o a quella della tramoggia di stoccaggio;
- la verifica delle caratteristiche di Marshall del conglomerato e precisamente: peso di volume (B.U. C.N.R. n° 40 del 30.3.1973), media di due prove; percentuale di vuoti (B.U. C.N.R. n° 39 del 23.3.1973), media di due prove; stabilità e rigidità Marshall.

Inoltre con la frequenza necessaria saranno effettuati periodici controlli delle bilance, delle tarature dei termometri dell'impianto, la verifica delle caratteristiche del bitume, la verifica

dell'umidità residua degli aggregati minerali all'uscita dall'essiccatore ed ogni altro controllo ritenuto opportuno.

In cantiere dovrà essere tenuto apposito registro numerato e vidimato dalla Direzione Lavori sul quale l'Impresa dovrà giornalmente registrare tutte le prove ed i controlli effettuati.

In corso d'opera ed in ogni fase delle lavorazioni la Direzione Lavori effettuerà, a sua discrezione, tutte le verifiche, prove e controlli, atti ad accertare la rispondenza qualitativa e quantitativa dei lavori alle prescrizioni contrattuali.

23.4 Strati di collegamento e di usura

23.4.1 Generalità

La parte superiore della sovrastruttura stradale sarà, in generale, costituita da un doppio strato di conglomerato bituminoso steso a caldo, e precisamente: da uno strato inferiore di collegamento (binder) e da uno strato superiore di usura, secondo quanto stabilito dagli elaborati di progetto.

Il conglomerato per ambedue gli strati sarà costituito da una miscela di pietrischetti, graniglie, sabbie ed additivi (secondo le definizioni riportate nell'art. 1 delle "Norme per l'accettazione dei pietrischi, dei pietrischetti, delle graniglie, della sabbia, degli additivi per costruzioni stradali" del C.N.R., fascicolo IV/1953), mescolati con bitume a caldo, e verrà steso in opera mediante macchina vibrofinitrice e compattato con rulli gommati e lisci.

23.4.2 Caratteristiche dei materiali

Inerti

Il prelievo dei campioni di materiali inerti, per il controllo dei requisiti di accettazione appresso indicati, verrà effettuato secondo le norme C.N.R., Cap. II del fascicolo IV/1953.

Per il prelevamento dei campioni destinati alle prove di controllo dei requisiti di accettazione così come per le modalità di esecuzione delle prove stesse, valgono le prescrizioni contenute nel fascicolo IV delle Norme CNR 1953, con l'avvertenza che la prova per la determinazione della perdita in peso sarà fatta col metodo Los Angeles secondo le norme B.U. C.N.R. n° 34 (28 marzo 1973) anziché col metodo DEVAL.

L'aggregato grosso (pietrischetti e graniglie) dovrà essere ottenuto per frantumazione ed essere costituito da elementi sani, duri, durevoli, approssimativamente poliedrici, con spigoli vivi, a superficie ruvida, puliti ed esenti da polvere o da materiali estranei.

L'aggregato grosso sarà costituito da pietrischetti e graniglie che potranno anche essere di provenienza o natura petrografica diversa, purché alle prove appresso elencate, eseguite su campioni rispondenti alla miscela che si intende formare, risponda ai seguenti requisiti.

Per strati di collegamento:

- perdita in peso alla prova Los Angeles eseguita sulle singole pezzature secondo le norme ASTM C131 - AASHO T96, inferiore al 25%;
- indice dei vuoti delle singole pezzature, secondo C.N.R., fascicolo IV/1953, inferiore a 0.80;
- coefficiente di imbibizione, secondo C.N.R., fascicolo IV/1953, inferiore a 0.015;
- materiale non idrofilo (C.N.R., fascicolo IV/1953).

Nel caso che si preveda di assoggettare al traffico lo strato di collegamento in periodi umidi od invernali, la perdita in peso per scuotimento sarà limitata allo 0.5%.

Per strati di usura:

- perdita in peso alla prova Los Angeles eseguita sulle singole pezzature secondo le norme ASTM C131 - AASHO T96, inferiore od uguale al 20%;
- almeno un 30% in peso del materiale della intera miscela deve provenire da frantumazione di rocce che presentino un coefficiente di frantumazione minore di 100 e resistenza a compressione, secondo tutte le giaciture, non inferiore a 140 N/mm² (1400 kgf/cm²), nonché resistenza alla usura minima 0.6;
- indice dei vuoti delle singole pezzature, secondo C.N.R., fascicolo IV/1953, inferiore a 0.85;
- coefficiente di imbibizione, secondo C.N.R. fascicolo IV/1953, inferiore a 0.015;
- materiale non idrofilo (C.N.R., fascicolo IV/1953) con limitazione per la perdita in peso allo 0.5%.

Comune di Novara, frazione Pernate

ADEGUAMENTO DELLA STAZIONE DI POMPAGGIO DI FOGNATURA DI VIA DEI MULINI E SFIORATORE DI VIA 5 PORTE

PROGETTO DEFINITIVO - ESECUTIVO

L'aggregato fino sarà costituito in ogni caso da sabbie naturali o di frantumazione che dovranno soddisfare ai requisiti dell'art. 5 delle Norme del C.N.R. predetto ed in particolare:

- equivalente in sabbia, determinato con la prova AASHO T176, non inferiore al 55%;
- materiale non idrofilo (C.N.R., fascicolo IV/1953) con le limitazioni indicate per l'aggregato grosso. Nel caso non fosse possibile reperire il materiale della pezzatura 2÷5 mm necessario per la prova, la stessa dovrà essere eseguita secondo le modalità della prova Riedel-Weber con concentrazione non inferiore a 6.

Gli additivi minerali (fillers) saranno costituiti da polvere di rocce preferibilmente calcaree o da cemento, calce idrata, calce idraulica, polveri di asfalto e dovranno risultare alla setacciatura per via secca interamente passanti al setaccio n° 30 ASTM e per almeno il 65% al setaccio n° 200 ASTM.

Legante

Il bitume per gli strati di collegamento e di usura dovrà essere preferibilmente di penetrazione 60-70 salvo diverso avviso della Direzione dei Lavori in relazione alle condizioni locali e stagionali e dovrà rispondere agli stessi requisiti indicati nel paragrafo relativo agli strati di base.

Miscela

Strato di collegamento (binder). La miscela degli aggregati da adottarsi per lo strato di collegamento dovrà avere una composizione granulometrica contenuta nel seguente fuso:

Serie crivelli e setacci UNI	Passante % totale in peso
Crivello 25	100
Crivello 15	65-100
Crivello 10	50-80
Crivello 5	30-60
Setaccio 2	20-45
Setaccio 0.4	7-25
Setaccio 0.18	5-15
Setaccio 0.075	4-8

Il tenore di bitume dovrà essere compreso tra il 4% ed il 5.5% riferito al peso degli aggregati. Esso dovrà comunque essere il minimo che consenta il raggiungimento dei valori di stabilità Marshall e compattezza di seguito riportati.

Il conglomerato bituminoso destinato alla formazione dello strato di collegamento dovrà avere i seguenti requisiti:

- la stabilità Marshall eseguita a 60 °C su provini costipati con 75 colpi di maglio per ogni faccia, dovrà risultare in ogni caso uguale o superiore a 9.0 kN (900 kgf). Inoltre il valore della rigidità Marshall, cioè il rapporto tra la stabilità misurata in kgf e lo scorrimento misurato in mm, dovrà essere in ogni caso superiore a 300. Gli stessi provini per i quali viene determinata la stabilità Marshall dovranno presentare una percentuale di vuoti residui compresa tra 3÷7%. La prova Marshall eseguita su provini che abbiano subito un periodo di immersione in acqua distillata per 15 giorni dovrà dare un valore di stabilità non inferiore al 75% di quello precedentemente indicato. Riguardo alle misure di stabilità e rigidità sia per i conglomerati bituminosi tipo usura che per quelli tipo binder, valgono le stesse prescrizioni indicate per gli strati di base.

Strato di usura. La miscela degli aggregati da adottarsi per lo strato di usura dovrà avere una composizione granulometrica contenuta nel seguente fuso:

Serie crivelli e setacci UNI	Passante % totale in peso
Crivello 15	100
Crivello 10	70-100
Crivello 5	43-67
Setaccio 2	25-45
Setaccio 0,4	12-24
Setaccio 0.18	7-15
Setaccio 0.075	6-11

Il tenore di bitume dovrà essere compreso tra il 4.5% ed il 6% riferito al peso totale degli aggregati.

Il coefficiente di riempimento con bitume dei vuoti intergranulari della miscela addensata non dovrà superare l'80%; il contenuto di bitume della miscela dovrà comunque essere il minimo che consenta il raggiungimento dei valori di stabilità Marshall e compattezza di seguito riportati.

Il conglomerato dovrà avere i seguenti requisiti:

- a) resistenza meccanica elevatissima, cioè capacità di sopportare senza deformazioni permanenti le sollecitazioni trasmesse dalle ruote dei veicoli sia in fase dinamica che statica, anche sotto le più alte temperature estive, e sufficiente flessibilità per poter seguire sotto gli stessi carichi qualunque assestamento eventuale del sottofondo anche a lunga scadenza; il valore della stabilità Marshall (prova B.U. C.N.R. n° 30 del 15 marzo 1973) eseguita a 60 °C su provini costipati con 75 colpi di maglio per faccia dovrà essere di almeno 10 kN (1000 kgf). Inoltre il valore della rigidità Marshall, cioè il rapporto tra la stabilità misurata in kgf e lo scorrimento misurato in mm, dovrà essere in ogni caso superiore a 300. La percentuale dei vuoti dei provini Marshall, sempre nelle condizioni di impiego prescelte, deve essere compresa fra 3% e 6%. La prova Marshall eseguita su provini che abbiano subito un periodo di immersione in acqua distillata per 15 giorni dovrà dare un valore di stabilità non inferiore al 75% di quelli precedentemente indicati;
- b) elevatissima resistenza all'usura superficiale;
- c) sufficiente ruvidezza della superficie tale da non renderla scivolosa;
- d) grande compattezza: il volume dei vuoti residui a rullatura terminata dovrà essere compreso fra 4% e 8%.

Ad un anno dall'apertura al traffico il volume dei vuoti residui dovrà invece essere compreso fra 3% e 6% e impermeabilità praticamente totale; il coefficiente di permeabilità misurato su uno dei provini Marshall, riferentesi alle condizioni di impiego prescelte, in permeametro a carico costante di 50 cm d'acqua, non dovrà risultare inferiore a 10^{-6} cm/sec.

Sia per i conglomerati bituminosi per strato di collegamento che per strato di usura, nel caso in cui la prova Marshall venga effettuata a titolo di controllo della stabilità del conglomerato prodotto, i relativi provini dovranno essere confezionati con materiale prelevato presso l'impianto di produzione ed immediatamente costipato senza alcun ulteriore riscaldamento. In tal modo la temperatura di costipamento consentirà anche il controllo delle temperature operative. Inoltre, poiché la prova va effettuata sul materiale passante al crivello da 25 mm, lo stesso dovrà essere vagliato se necessario.

23.4.3 Modalità esecutive

Valgono le stesse prescrizioni indicate per gli strati di base, salvo che per il tempo minimo di miscelazione effettiva che, con i limiti di temperatura indicati per il legante e gli aggregati, non dovrà essere inferiore a 25 secondi.

23.4.4 Prove di accettazione e controllo

Valgono le stesse prescrizioni indicate per gli strati di base.

23.5 Materiali

23.5.1 Pietrame

Il pietrame da utilizzare per massicciate, pavimentazioni, cordoli stradali ecc.. dovrà essere conforme a quanto specificato nel R.D. 16 novembre 1939 n° 2232.

23.5.2 Ghiaie

Le ghiaie impiegate nelle costruzioni stradali dovranno essere conformi alle norme contenute nel fascicolo n° 4/1953 edito dal Consiglio Nazionale delle Ricerche.

23.5.3 Bitumi ed asfalti

I bitumi e gli asfalti impiegati nelle costruzioni stradali dovranno essere conformi alle norme contenute nei fascicoli: 2/1951, 3/1958, 6/1956 e 7/1957 editi dal Consiglio Nazionale delle Ricerche.

23.6 Massicciate e sottofondi

Le massicciate saranno costituite da ciottoloni o da pietrame di cava: questi dovranno essere

Comune di Novara, frazione Pernate

ADEGUAMENTO DELLA STAZIONE DI POMPAGGIO DI FOGNATURA DI VIA DEI MULINI E SFIORATORE DI VIA 5 PORTE

PROGETTO DEFINITIVO - ESECUTIVO

disposti a selciato di punta con la dimensione massima verticale, la superficie sarà chiusa con ghiaia o pietrisco ed il tutto rullato fino a costipamento.

Le massicciate costituite da pietrisco, frantumato o ghiaia, di pezzature comprese fra i 40 ed 80 mm saranno formate da strati di 15 - 20 cm rullati fino a costipamento con rulli adeguati e con velocità non superiore a 3 km orari.

La massicciata verrà innaffiata moderatamente e la rullatura continuerà fino a che non si manifestino più cedimenti o movimenti al passaggio del rullo compressore.

La massicciata dovrà raggiungere i fili prescritti ed eventualmente sarà ricoperta da materiale di aggregazione (sabbione, pietrischetto o graniglia) in quantità strettamente necessaria a riempire i vuoti della massicciata.

I sottofondi costituiti da terre stabilizzate di spessore variante fra i 20 ed i 30 cm e con aggiunta di legante cementizio, dovranno raggiungere il 90% della densità "Optimum Proctor" a mezzo di rulli vibranti. Si dovrà avere cura particolare affinché il grado di umidità dei materiali sia quello prescritto. Le massicciate ed i sottofondi dovranno essere approvati dalla Direzione Lavori la quale di volta in volta nel corso dei lavori potrà dare disposizioni in variante a quanto prescritto.

23.6.1 Preparazione della superficie della massicciata

Prima di procedere allo spandimento del materiale legante (bitume o asfalto) la massicciata stradale dovrà essere accuratamente pulita con lavaggio a getto.

La Direzione Lavori, a suo insindacabile giudizio, potrà permettere la pulitura della superficie mediante aria compressa.

23.6.2 Trattamento di prima mano con bitume o asfalto

Quando la massicciata sarà pulita ed asciutta si procederà al trattamento con legante a caldo o con emulsione.

Il legante a caldo sarà posto in opera a circa 120°C con idonee macchine spruzzatrici in quantità non inferiore di 2,5 kg/mq.

Il legante a freddo sarà spruzzato in ragione di 3 kg/mq.

Dopo lo spandimento del legante, si spargerà e si rullerà del pietrischetto fino al suo completo assestamento.

23.6.3 Basi e risagomature in "tout venant"

Il conglomerato bituminoso "tout venant" sarà formato da ghiaie miste naturali di cava o di fiume con la seguente granulometria:

<u>Passante</u>	<u>% in peso</u>
Setaccio UNI 40 mm	100
Setaccio UNI 25 mm	55 - 85
Setaccio UNI 10 mm	30 - 65
Setaccio ASTM n° 10	20 - 35
Setaccio ASTM n° 200	0 - 6

Il legante sarà del 4% - 4,5% sul peso del conglomerato. Il conglomerato sarà steso a temperatura non inferiore ai 100 gradi e rullato con compressori da 5 - 14 tonn. fino a completo assestamento dei conglomerati.

23.7 Pavimentazioni in materiale bituminoso

23.7.1 Composizione degli impasti

La formula di composizione degli impasti da adottarsi in ogni singolo lavoro dovrà essere preventivamente comunicata ed approvata dalla Direzione Lavori. Tanto l'aggregato che il legante, sia a caldo che a freddo, saranno misurati separatamente ed accuratamente nelle preparazioni di miscele; si dovranno usare impastatrici meccaniche che assicurino la perfetta regolarità ed uniformità degli impasti. Per gli impasti a caldo, le attrezzature dovranno essere dotate di apparecchi di regolazione automatica delle temperature.

Non saranno permesse variazioni superiori allo 0,5% per i leganti e del 5% per gli inerti sulle composizioni approvate dalla Direzione Lavori.

23.7.2 Posa in opera degli impasti

La posa in opera dei conglomerati bituminosi sia a caldo che a freddo dovrà essere eseguita in una sola volta a mano o meglio a macchina su di un pretrattamento di ancoraggio in ragione di 0,5 kg per metro quadro. La superficie di appoggio del conglomerato dovrà essere perfettamente asciutta e pulita.

Particolare cura sarà osservata nei raccordi e giunzioni con strutture o con il manto esistente.

Per la cilindatura si dovrà impiegare un rullo a rapida inversione di marcia del peso di almeno 4 tonnellate con le ruote umidificate per evitare l'adesione del conglomerato.

Le giunzioni saranno battute e rifinite a mano se il caso anche riscaldate per una maggiore aderenza. L'Impresa dovrà provvedere alla manutenzione ed alle riparazioni del manto posto in opera fino al collaudo. La Direzione Lavori riserva il diritto di rifiutare riparazioni e manti che non raggiungano i dati specificati.

23.7.3 Prove e collaudi

La Direzione Lavori si riserva il diritto di fare eseguire le prove presso un Istituto autorizzato e prescelto sulla qualità dei materiali e dei manti finiti.

Gli oneri di tali prove saranno a carico dell'Impresa.

In particolare i manti dovranno rispondere ai seguenti requisiti:

- spessore medio non inferiore a quello prescritto;
- il coefficiente d'attrito radente su superficie lievemente bagnata non deve essere inferiore a 0,50 per una velocità di 50 km/h (rilievo con carrello ISS);
- contenuto di legante bituminoso od asphaltico non inferiore al prescritto;
- conformità delle granulometrie.

23.8 Pavimentazioni in cubetti di porfido

Saranno posti in opera i cubetti di porfido risultanti dalle demolizioni delle pavimentazioni e conservati a cura dell'Impresa. Saranno messi in opera su sottofondi convenientemente compattati con metodi, disegni e materiali uguali a quelli esistenti.

23.9 Cordonature, chiavette di chiusura, risvolti, paracarri, cippi ecc.

Le cordonature stradali, chiavette di chiusura o a scivolo, risvolti, paracarri, cippi o termini di confine ed i cartelli indicatori rimossi prima dell'inizio degli scavi e conservati a cura dell'Impresa, saranno rimessi al loro posto secondo le linee, i punti e le dimensioni originali.

Saranno posti ed ammorsati su letto di calcestruzzo classe D in modo rigido, creando un piede di dimensioni sufficienti ad impedire lo spostamento dei pezzi dalla loro ubicazione o allineamento.

Prima della posa in opera, i materiali di recupero saranno puliti e lavati in modo che il calcestruzzo faccia una buona aderenza sulle superfici di contatto. Il materiale mancante, dovuto all'incuria dell'Impresa durante la demolizione, la conservazione in cantiere e la posa in opera, saranno rimpiazzati a cura e spese dell'Impresa.

Art. 26. INTONACI

26.1 GENERALITÀ

Prima dell'esecuzione dell'intonaco, le murature dovranno essere accuratamente ripulite e le eventuali connessure raschiate, in modo da asportare la malta poco aderente e ravvivare le superfici. Queste saranno quindi adeguatamente asperse con acqua, dopo di che verrà sempre eseguito il rinzaffo, consistente nella applicazione di malta di cemento piuttosto fluida gettata con forza a cazzuola. Oltre che aderire alle pareti e costituire base di ancoraggio del successivo intonaco, si dovrà curare che la malta penetri nelle connessure, nei giunti e nelle alveolarità sino a riempirli. Il rinzaffo sarà quindi regolarizzato e, non appena iniziata la presa, si avrà cura di dar conto alle ulteriori operazioni previste o prescritte.

Gli intonaci in genere dovranno essere eseguiti in stagione opportuna.

Gli intonaci, di qualunque specie siano, non dovranno mai presentare peli, crepature, irregolarità, negli allineamenti e negli spigoli, od altri difetti.

Quelli comunque difettosi o che non presentassero la necessaria aderenza alle murature, dovranno essere demoliti e rifatti dall'Impresa a sue spese.

Ad opera finita l'intonaco dovrà avere uno spessore non inferiore ai mm 15.

Gli spigoli sporgenti o rientranti verranno eseguiti ad angolo vivo oppure con opportuno arrotondamento a seconda degli ordini che in proposito darà la Direzione Lavori. Gli spigoli sporgenti saranno rinforzati e protetti da opportuni angolari metallici.

26.2 MATERIALI

26.2.1 Inerti

Per quanto concerne gli inerti da usare nella preparazione delle malte per gli intonaci valgono le specifiche di cui al punto 7.2.2 del presente Capitolato.

26.2.2 Acqua

Per quanto concerne l'acqua da usare nella preparazione delle malte per gli intonaci valgono le specifiche di cui al punto 7.2.3 del presente Capitolato.

26.2.3 Cemento

Per quanto concerne il cemento da usare nella preparazione delle malte per gli intonaci valgono le specifiche di cui al punto 7.2.1 del presente Capitolato.

26.2.4 Calce Idraulica

La calce da usare nella preparazione delle malte per gli intonaci in oggetto dovrà essere idraulica in polvere e rispondere ai requisiti richiesti dalla Legge 26.5.1965 n° 595 e dal D.M. 14.1.1966. Dovrà inoltre essere fornita in sacchi originali, con tutte le modalità di cui all'art. 3 della Legge 26.5.1965 n° 595.

I sacchi dovranno essere sempre, sia all'atto della fornitura che al momento dell'impiego del materiale, in perfetto stato di conservazione; sarà rifiutata la calce idraulica contenuta in sacchi che comunque presentassero manomissioni: i sacchi rifiutati dovranno essere subito allontanati dal cantiere.

La calce idraulica in polvere dovrà essere trasportata in cantiere al riparo dalla pioggia e dalla umidità, dovrà essere conservata in magazzini coperti ed in tavolati di legno così come prescritto per i cementi.

E' vietato l'uso di calce idraulica che presentasse grumi.

26.2.5 Calce Spenta e Ventilata

La calce può essere fornita in zolle entro sacchi di plastica o idrata. La calce spenta dovrà essere

Comune di Novara, frazione Pernate

ADEGUAMENTO DELLA STAZIONE DI POMPAGGIO DI FOGNATURA DI VIA DEI MULINI E SFIORATORE DI VIA 5 PORTE

PROGETTO DEFINITIVO - ESECUTIVO

conforme a quanto stabilito nel R.D. del 16 novembre 1939 n° 2231 e pubblicato sulla Gazzetta Ufficiale n° 92 del 18 aprile 1940.

26.3 PROVE

La Direzione Lavori potrà a suo giudizio effettuare prove a spese dell'Impresa sui suddetti materiali per verificarne la rispondenza alle caratteristiche sopra specificate. I materiali non ritenuti idonei dovranno essere allontanati dal cantiere.

26.4 INTONACO RUSTICO (INTONACO GREZZO O ARRICCIATURA)

Predisposte le fasce verticali, sotto regolo di guida, in numero sufficiente a garantire l'ottenimento di superfici perfettamente regolari, si procederà al rinzaffo in conformità a quanto prescritto nel precedente paragrafo 26.1. Dopo che questo strato sarà alquanto asciutto, si applicherà su di esso un secondo strato della medesima malta in modo che lo spessore medio complessivo dell'intonaco non risulti inferiore a 10 mm.

La malta verrà conguagliata prima con il regolo e quindi con la cazzuola ed il frattazzo, sino ad avere superfici regolari, senza fessure e asperità. Le superfici saranno quindi raccordate, tanto verticalmente che orizzontalmente, con gusci di adeguato raggio e gli spigoli verranno convenientemente smussati e a loro volta raccordati.

26.5 INTONACO CIVILE (FINITURA A CIVILE)

Quando previsto o prescritto, sopra l'intonaco grezzo, se necessario previamente bagnato in modo idoneo, verrà applicato, di norma non appena questo abbia preso consistenza, uno strato di malta ottenuta con sabbia vagliata al setaccio fino, stesa con la cazzuola ed il frattazzo e conguagliata in modo da riempire anche le più minute fessure dell'intonaco grezzo e rendere perfettamente regolare la superficie.

Quando la malta abbia preso consistenza, ma prima che si dissecchi, verrà passata col frattazzo fino o con la pezza, aspergendola d'acqua, se necessario, mediante apposito pennello. Il tipo di finitura superficiale, qualora non vi siano prescrizioni di progetto, verrà stabilito dalla Direzione dei Lavori in base alla natura dell'opera ed alle sue condizioni di esercizio.

26.6 LISCIATURA A FERRO (RIFINITURA IN PURO CEMENTO)

La rifinitura in puro cemento sarà, di norma, eseguita sull'intonaco rustico, eccezionalmente anche sul solo rinzaffo quando non occorrono superfici di particolare regolarità.

All'atto dell'applicazione del cemento, l'arricciatura, o il rinzaffo, dovranno aver appena iniziato la presa. Se, per particolari esigenze costruttive o per qualsiasi altro motivo, le superfici siano già indurite, sarà necessario previamente aspergerle con abbondante acqua.

Quando l'arricciatura in malta di cemento sarà ancora fresca, la superficie frattazzata verrà spolverata con cemento puro e poi liscia perfettamente con frattazzo o meglio cazzuola in acciaio in modo che il cemento penetri bene nell'arricciatura e la superficie risulti liscia ed uniforme. Le rifiniture in puro cemento dovranno avere spessore minimo di 3 mm; le superfici, lisce a ferro, dovranno risultare continue, levigate e perfettamente regolari.

Art. 29. OPERE DA LATTONIERE

29.1 GENERALITÀ

Le opere in lamiera d'acciaio nera o zincata, di piombo, di rame, acciaio inox o di altri metalli dovranno essere delle dimensioni e forme richiesti, lavorate a perfetta finitura e con la massima precisione.

Le giunzioni dei pezzi saranno effettuate mediante chiodature, ribattiture o saldature secondo quanto disposto o richiesto dalla Direzione Lavori.

29.2 MATERIALI

29.2.1 Lamiere zincate, di rame ed inox

Per tutti i manufatti in lamiera zincata quali canali di gronda, scossaline, converse ecc. dovranno essere impiegate lamiere zincate con rivestimento delle lamiere del tipo 381 g/mq, inteso come consumo di zinco per unità di superficie, il valore suddetto è comprensivo delle due facce.

Per lamiere dello spessore fino a 0,6 mm l'acciaio dovrà essere del tipo Aq. 34; per spessore di 0,8 o superiore l'acciaio dovrà essere del tipo Aq. 42.

La finitura delle lamiere sarà normale stellare e la protezione superficiale sarà eseguita con acido cromico.

Le lamiere di rame semicrudo avranno spessore 0,8 mm.

L'acciaio per le lamiere INOX sarà del tipo AISI 304.

29.2.2 Piombo

Le lastre di piombo dovranno corrispondere per qualità e caratteristiche alla norma UNI 3165.

29.2.3 Tubazioni in Ghisa

Per gli scarichi per pluviali dovranno essere impiegati tubi di ghisa leggeri centrifugati e ricotti, con innesto a bicchiere.

I tubi e pezzi speciali dovranno essere perfetti in ogni loro parte, esenti da qualsiasi difetto di fusione, di spessore uniforme e senza soluzioni di continuità, si prescrive inoltre che debbano essere catramati sia internamente che esternamente.

29.3 PROVE

La Direzione Lavori potrà a suo giudizio effettuare prove, a spese dell'Impresa, sui suddetti materiali per verificare la rispondenza alle caratteristiche sopra specificate. I materiali che risultassero non rispondenti alle suddette caratteristiche dovranno essere sostituiti con altri idonei ed allontanati dal cantiere.

29.4 CANALI DI GRONDA

I canali di gronda dovranno essere in lamiera di acciaio zincata o in lamiera di rame con le caratteristiche di cui al punto 29.2.1; lo spessore della lamiera non dovrà essere inferiore a 0,8 mm per il rame e per i canali in acciaio zincato 0,8 mm al netto della verniciatura.

I canali di gronda dovranno essere collocati in opera con le pendenze necessarie al perfetto scolo delle acque, dovranno essere forniti in opera con le correnti unioni e risvolti per seguire le linee di gronda, dovranno inoltre essere completi dei pezzi speciali da imboccatura, sbocco riparo, cicogne, tiranti, occhiali, chiodi, ecc. in acciaio zincato o rispettivamente in rame.

Tutta la sagoma del canale, nel caso di gronde incassate nella muratura, dovrà essere idoneamente preparata e quindi impermeabilizzata con le modalità di impermeabilizzazione adottate per la copertura.

29.5 BOCCHETTONI

Nei punti di scarico del canale, entro i pluviali dovranno essere applicati bocchettoni in lastra di piombo di spessore non inferiore a 2 mm; i bocchettoni dovranno essere muniti di tubo d'invito, formato dalla stessa lastra di piombo che si immetta per non meno di 15 cm nel corrispondente pluviale, nonchè forniti di copribocchettone a ragno in fili di ferro zincati e saldati elettricamente.

I bocchettoni dovranno essere collocati in opera sotto l'impermeabilizzazione previa protezione con un manto di bitume.

29.6 PLUVIALI

Le tubazioni di scarico dell'acqua meteorica dovranno, se collocate all'esterno degli edifici, essere in lamiera zincata oppure di rame con le caratteristiche di cui al punto 29.2.1e di spessore mai inferiore a 0,8 mm (al netto della verniciatura per l'acciaio zincato). I pluviali interni potranno essere in PVC.

Le tubazioni dovranno essere collegate alle pareti mediante apposite fascette di rame e/o ferro zincato, rivestite all'interno con guarnizioni di polietilene di adeguato spessore e provvisti di bulloncini per serraggio.

I giunti fra i vari tratti dei pluviali verranno eseguiti con apposito incastro, tale da non ridurre la dimensione esterna dei pluviali e non impedire nello stesso tempo lo scorrimento del flusso meteorico e con ribordatura per appoggio sulla fascetta atta ad impedire lo scorrimento del pluviale. I giunti dovranno essere eseguiti in corrispondenza della posizione delle fascette.

Nel caso che i pluviali siano internati nelle murature, essi dovranno essere di ghisa con le caratteristiche di cui al punto 29.2.3. Le gole ricavate nelle murature per permettere il passaggio ai pluviali dovranno essere di ampiezza sufficiente per eseguire le giunzioni e per fissare le tubazioni con adatti sostegni; si prescrive inoltre che le tubazioni dovranno correre ad almeno 3 cm dalle pareti delle gole stesse.

29.7 SCOSSALINE

Sui frontali delle strutture di copertura, sui raccordi tra le falde, per eventuali raccordi fra strutture varie e dove indicato dai disegni costruttivi, saranno applicate copertine, scossaline in lamiera zincata o di rame, fissate alle strutture mediante piatti in acciaio zincato (calastrelli) o di rame. Questi ultimi se fissati alle strutture in cemento armato o muratura saranno ancorati su tassellatura già predisposta.

Art. 30. OPERE DI CARPENTERIA METALLICA

30.1 GENERALITÀ

Le opere in carpenteria metallica devono essere conformi alla normativa sulle costruzioni come da Decreto Ministeriale 17.01.2018 – Aggiornamento delle Norme Tecniche per le Costruzioni (NTC2018) e devono essere esenti da scorie, soffiature, saldature o da qualsiasi altro difetto.

Le ditte fornitrici delle strutture in acciaio devono operare in controllo qualità ai sensi della norma ISO 9001.

L'Impresa sarà tenuta a presentare in tempo utile, prima dell'approvvigionamento dei materiali, all'esame ed all'approvazione del Progettista e della Direzione dei Lavori:

- gli elaborati progettuali costruttivi di cantiere, comprensivi dei disegni d'officina, sui quali dovranno essere riportate anche le distinte da cui risultino: numero, qualità, dimensioni, grado di finitura e peso teorico di ciascun elemento costituente la struttura, nonché i tipi e le qualità degli acciai da impiegare.
- tutte le indicazioni necessarie alla corretta impostazione delle strutture metalliche sulle opere di fondazione.
- i particolari costruttivi e le procedure relative alle fasi di montaggio delle opere.

I suddetti elaborati dovranno essere redatti a cura e spese dell'Impresa e dovranno corrispondere a tipi e norme stabiliti dalla D.L. oltre che a tutte le disposizioni di legge e norme ministeriali vigenti in materia.

Per quanto riguarda le lavorazioni dei materiali vale quanto riportano nella C.N.R. 10011/88.

Per quanto concerne il progetto della saldatura, è fatto obbligo all'Impresa di avvalersi, a sua cura e spese, della consulenza dell'Istituto Italiano della Saldatura o del R.I.N.A. (Registro Italiano Navale) con sede a Genova che dovrà redigere apposita relazione da allegare al progetto. In sede di approvazione dei progetti, la D.L. stabilirà in particolare i tipi e la estensione dei controlli sulle saldature in conformità a quanto stabilito da Decreto Ministeriale 17.01.2018 – Aggiornamento delle Norme Tecniche per le Costruzioni (NTC2018) sopracitato, e tenuto conto di quanto prescritto al riguardo nella relazione.

Le opere metalliche dovranno essere fabbricate in officina in elementi aventi le dimensioni compatibili con le esigenze di trasporto e di montaggio. Ogni unità dovrà comprendere tutti gli accessori necessari per l'assemblaggio dei vari elementi, incluso i bulloni e gli ancoraggi di qualsiasi tipo.

I componenti lavorati e le parti premontate dovranno essere conservati al riparo dagli agenti atmosferici fino all'atto della spedizione.

Tutti i pezzi dovranno essere marcati con il numero di posizione riportato sui disegni di assieme e di dettaglio. I materiali per le opere metalliche saranno conformi ai requisiti già riportati.

30.2 COLLAUDO TECNOLOGICO DEI MATERIALI

Ogni volta che le partite di materiale metallico perverranno agli stabilimenti per la successiva lavorazione, l'impresa darà comunicazione alla Direzione dei Lavori specificando, per ciascuna colata, la distinta dei pezzi ed il relativo peso, la ferriera di provenienza, la destinazione costruttiva, i risultati dei collaudi interni.

La Direzione dei Lavori si riserva la facoltà di prelevare campioni da sottoporre a prova presso laboratori di sua scelta ogni volta che lo ritenga opportuno.

Le prove e le modalità di esecuzione saranno in conformità a quanto stabilito da Decreto Ministeriale 17.01.2018 – Aggiornamento delle Norme Tecniche per le Costruzioni (NTC2018) sopracitato.

30.3 LAVORAZIONE

I tagli saranno effettuati con utensili che permettano collegamenti precisi e con angolazioni corrette. I tagli eseguiti alla fiamma di profilati, tubi e lamiere da saldare di testa, dovranno essere ripassati con la mola.

Le superfici degli elementi in getto dovranno essere esenti da spruzzi, scorie di saldature, bave

di lavorazione, ecc.

I lembi destinati ad essere saldati in cantiere dovranno essere protetti con inibitori antiruggine ed anticorrosione. Tali prodotti dovranno essere applicati in officina ed essere tali da non costituire un ostacolo per una corretta saldatura.

30.4 SALDATURE

I saldatori impiegati nella fabbricazione e montaggio delle opere in ferro dovranno essere qualificati ed in possesso di patentino di abilitazione rilasciato da un Istituto o Ente riconosciuto.

Tutte le saldature dovranno essere eseguite utilizzando il procedimento elettrico manuale ed impiegando elettrodi di classe 4B omologati secondo la norma UNI EN ISO 2560. Gli elettrodi al momento dell'uso dovranno essere asciutti e ben conservati.

Le sequenze di saldatura dovranno essere eseguite in modo tale da non dare luogo a sforzi o deformazioni anomale nelle parti da saldare.

30.5 CONTROLLO DELLE SALDATURE

Su richiesta della Direzione Lavori, le saldature delle opere metalliche potranno essere sottoposte a prove e controlli radiografici o magnetoscopici.

I risultati degli esami radiografici dovranno soddisfare i contenuti quelli richiesti per il raggruppamento B della UNI 7278 con l'eccezione che non saranno accettati difetti di mancanza di penetrazione al cuore della saldatura.

30.6 CONNETTORI

L'utilizzo dei connettori avviene sulle strutture miste, per le quali è prevista la collaborazione statica dell'acciaio con il cemento armato. (es. ponti, viadotti e /o solette di piano per grandi edifici). L'elemento di unione da utilizzarsi è il piolo Nelson costituito da un tondo allargato nella parte terminale, (testata), per la presa con il c.a. .

Il connettore ha la funzione di evitare lo scorrimento tra il getto di calcestruzzo e le travi in acciaio, dovuto agli sforzi taglienti orizzontali generati dalla flessione della struttura.

Il piolo sarà in acciaio S 235 J2G3 + C450 (EX ST37 - 3K) : EN ISO 13918 - EN ISO 10025.

La saldatura del connettore sarà eseguita manualmente, utilizzando una particolare saldatrice detta piolatrice. La ditta esecutrice delle saldature deve essere qualificata dall'ente morale Istituto Italiano di Saldatura per eseguire questo particolare processo di saldatura 873 ai sensi della UNI EN 15614.

Tutti i pioli saranno sottoposti ad esame visivo per accertare che il collarino metallico esistente alla base dopo la saldatura non presenti discontinuità, il collarino va ripristinato con elettrodi rivestiti.

Sui pioli si provvederà, inoltre ad eseguire una prova, secondo CNR UNI 10016/2000, consistente nel piegamento a 30° a colpi di mazza controllando che non avvenga alcuna incrinatura nella giunzione saldata. Tale prova dovrà essere eseguita su almeno il 5% dei pioli per campate, non adiacenti e scelti a caso. Nel caso di esito negativo della prova, verranno provati altri due pioli adiacenti. Se il numero dei pioli rotti raggiunge, al termine dell'esame il 5% dei pioli appartenenti alla stessa membratura, tutti i pioli della stessa verranno provati con piegamento alla mazza. Inoltre all'inizio di ogni giornata di lavoro i primi due pioli verranno sottoposti ad una prova di piega a 45° a colpi di mazza, quando abbiano raggiunto la temperatura ambiente, per verificare la corretta regolarizzazione dei parametri.

Non è ammessa la presenza di cricche nella saldatura dei pioli.

30.7 COLLAUDO DIMENSIONALE E DI LAVORAZIONE

La Direzione dei Lavori si riserva il diritto di chiedere il premontaggio in officina, totale o parziale delle strutture, secondo modalità da concordare di volta in volta con l'Impresa.

Per i manufatti per i quali è prevista una fornitura di oltre 10 esemplari da realizzare in serie, deve prevedersi, all'atto del collaudo in officina, il premontaggio totale o parziale, di un solo

Comune di Novara, frazione Pernate

ADEGUAMENTO DELLA STAZIONE DI POMPAGGIO DI FOGNATURA DI VIA DEI MULINI E SFIORATORE DI VIA 5 PORTE

PROGETTO DEFINITIVO - ESECUTIVO

prototipo per ogni tipo.

In tale occasione la Direzione dei Lavori procederà alla accettazione provvisoria dei materiali metallici lavorati. Analogamente a quanto detto al comma precedente, ogni volta che si rendono pronte per il collaudo le travate, l'Impresa informerà la Direzione dei Lavori indicando tipo e destinazione di ciascuna di esse. Entro 8 giorni la Direzione dei Lavori darà risposta fissando la data del collaudo in contraddittorio, oppure autorizzando la spedizione della travata stessa in cantiere.

Nel caso del collaudo in contraddittorio, gli incaricati della Direzione dei Lavori verificheranno sia per ognuna delle parti componenti le opere appaltate, quanto per l'insieme di esse, la esatta e perfetta lavorazione a regola d'arte ed in osservanza ai patti contrattuali. I pezzi presentati all'accettazione provvisoria devono essere scevri di qualsiasi verniciatura, fatta eccezione per le superfici di contatto dei pezzi uniti definitivamente fra loro, che debbono essere verniciati in conformità alle prescrizioni della Direzione dei Lavori.

30.8 MONTAGGIO

Il montaggio in opera di tutte le strutture costituenti ciascun manufatto sarà effettuato in conformità a quanto, a tale riguardo, è previsto nella relazione di calcolo. Durante il carico, il trasporto, lo scarico, il deposito e il montaggio, si dovrà porre la massima cura per evitare che le strutture vengano deformate o sovrasollecitate.

Le parti a contatto con funi, catene od altri organi di sollevamento saranno opportunamente protette.

Il montaggio sarà eseguito in modo che la struttura raggiunga la configurazione geometrica di progetto.

In particolare, per quanto riguarda le strutture a travata, si dovrà controllare che la controfreccia ed il posizionamento sugli apparecchi di appoggio siano conformi alle indicazioni di progetto, rispettando le tolleranze previste.

La stabilità delle strutture dovrà essere assicurata durante tutte le fasi costruttive e la rimozione dei collegamenti provvisori e di altri dispositivi ausiliari dovrà essere fatta solo quando essi risulteranno staticamente superflui. Nei collegamenti con bulloni si dovrà procedere alla alesatura di quei fori che non risultino centrali e nei quali i bulloni previsti in progetto non entrino liberamente. Se il diametro del foro alesato risulta superiore al diametro nominale del bullone oltre la tolleranza prevista dal D.M 14 gennaio 2008, si dovrà procedere alla sostituzione del bullone con uno di diametro superiore.

Nei collegamenti ad attrito con bulloni ad alta resistenza è prescritta l'esecuzione della sabbiatura a metallo bianco non più di due ore prima dell'unione.

È ammesso il serraggio dei bulloni con chiave pneumatica purchè questo venga controllato con chiave dinamometrica, la cui taratura dovrà risultare da certificato rilasciato da Laboratorio ufficiale in data non anteriore ad un mese.

Per ogni unione con bulloni, l'Impresa effettuerà, alla presenza della Direzione Lavori, un controllo di serraggio su un numero di bulloni pari al 10% del totale ed in ogni caso su non meno di quattro. Dopo il completamento della struttura e prima dell'esecuzione della prova di carico, l'Impresa dovrà effettuare la ripresa della coppia di serraggio di tutti i bulloni costituenti le unioni, dandone preventiva comunicazione alla Direzione dei Lavori.

L'assemblaggio ed il montaggio in opera delle strutture dovrà essere effettuato senza che venga interrotto il traffico di cantiere sulla sede stradale salvo brevi interruzioni durante le operazioni di sollevamento, da concordare con la Direzione Lavori.

Nella progettazione e nell'impiego delle attrezzature di montaggio, l'impresa è tenuta a rispettare le norme, le prescrizioni ed i vincoli che eventualmente venissero imposti da Enti, Uffici e persone responsabili riguardo alla zona interessata ed in particolare:

- per l'ingombro degli alvei dei corsi d'acqua;
- per le sagome da lasciare libere nei sovrappassi o sottopassi di strade,
- autostrade, ferrovie, tramvie, ecc.;
- per le interferenze con servizi di soprasuolo e di sottosuolo.

30.9 PROVE DI CARICO E DI COLLAUDO STATICO

Prima di sottoporre le strutture in acciaio alle prove di carico, dopo la loro ultimazione in opera e, di regola, prima che siano applicate le ultime mani di vernice, verrà eseguita da parte della Direzione dei Lavori un'accurata visita preliminare di tutte le membrature per constatare che le strutture siano state eseguite in conformità ai relativi disegni di progetto, alle buone regole d'arte ed a tutte le prescrizioni di contratto.

Ove nulla osti, si procederà quindi alle prove di carico ed al collaudo statico delle strutture, operazioni che verranno condotte, a cura e spese dell'Impresa, in conformità a quanto stabilito da Decreto Ministeriale 17.01.2018 – Aggiornamento delle Norme Tecniche per le Costruzioni (NTC2018) sopracitato.

30.10 PROTEZIONE E RICOPRIMENTO DI ELEMENTI METALLICI FERROSI

30.10.1 Generalità

Il trattamento di protezione degli elementi dai processi di corrosione, prelieve specifiche operazioni di preparazione delle superfici (decapaggio, pulizia a fuoco, spazzolatura, sabbiatura), può essere ottenuto per via chimica (rivestimenti metallici per immersione o galvanici, rivestimenti chimici quali la fosfatazione o l'ossidazione anodica, aggiunta di elementi speciali o aumento della purezza) o per pitturazione a pennello (con vernici a base di piombo e zinco o fosfato o cromato di zinco).

I trattamenti di ricoprimento, intermedio e di finitura, è ottenuto mediante pitturazione a pennello o a spruzzo di prodotti vernicianti da realizzare con colori diversi per la verifica visiva dell'avvenuta copertura. Il trattamento per opere all'aperto sarà del tipo epossidico, per opere all'interno sarà a base di clorocaucciù.

30.10.2 Trattamento di protezione mediante zincatura a caldo

Tutte le parti in acciaio da proteggere con procedimento di zincatura a caldo sono immerse in vasche di zinco fuso a temperatura controllata (440-460°C).

Lo zinco da usare nel bagno di zincatura deve essere di una delle qualità commerciali di zinco di prima fusione con purezza non minore a quella dello zinco Zn a 98, 25 relative alla norma UNI EN 1179:2005.

Per l'identificazione dello zinco si devono seguire le norme UNI 4179.

Lo strato di zincatura deve risultare continuo e senza macchie. Se necessario dovranno essere tolti eccessi di zinco o gocce, specialmente in corrispondenza dei giunti bullonati.

Il numero minimo di immersioni per le strutture in acciaio profilato e per le strutture composte con parti in acciaio aventi spessore maggiore di 5 mm, è di 6.

Per la zincatura di eventuali barre filettate o altro si devono proteggere le filettature con nastro isolante in tela (tipo telato, 2-3 strati avvolti strettamente).

E' indispensabile prevedere adeguate forature sia per lo scorrimento dello zincante durante il trattamento sia per la presa del pezzo da trattare possibilmente mai inferiori a diam. 14 mm.

Particolare attenzione deve essere data alla tecnica costruttiva delle strutture in tubolare.

Nei collegamenti fra tubi occorre sempre controllare che vi sia un canale aperto che permetta la libera circolazione dell'acido e dello zinco. Si devono quindi evitare zone chiuse.

E' da evitare per quanto possibile il contatto piatto con piatto. In caso contrario la saldatura fra le due parti deve essere assolutamente continua praticando un foro passante fra le due superfici accoppiate. Dopo il montaggio delle strutture metalliche dovranno essere ripristinate eventuali parti di zincatura danneggiate, con ritocchi di vernice zincante a freddo.

30.10.3 Trattamento di ricoprimento con vernice per elementi in acciaio zincato a caldo

Le superfici degli elementi in ferro zincati a caldo possono essere sovraverniciate con vernice a base di resine epossidiche specificatamente formulata. Il ciclo di pitturazione sarà costituito dalle seguenti fasi:

- applicazione di una mano di smalto anticorrosivo a base di resine epossipoliamminiche

- e pigmenti anticorrosivi al fosfato o cromato di zinco, (Primer zincante a freddo) di spessore minimo del film 60 micron;
- applicazione di una mano intermedia con smalto epossipoliamicco di spessore 40 micron;
- applicazione di due mani a finire di smalto poliuretano di spessore 50 micron.

30.10.4 Trattamenti di protezione e ricoprimento con vernici

30.10.4.1 Preparazione superfici con sabbiatura

Per tutti gli elementi in acciaio per i quali si prevede un ciclo completo di protezione mediante pitturazione con vernici, la preparazione del supporto metallico dovrà essere eseguita dall'Impresa mediante sabbiatura, o spazzolatura meccanica, fino ad eliminazione di tutte le parti ossidate che presentino scarsa coesione e/o aderenza con il supporto.

Il tipo di pulizia, dovrà essere tale da permettere un ottimo attacco della mano di fondo del ciclo di verniciatura e dovrà essere approvato dalla Direzione Lavori.

Tale approvazione non ridurrà comunque la responsabilità dell'Impresa relativa al raggiungimento dei requisiti finali del ciclo di verniciature anticorrosive in opera. L'operazione preparatoria delle superfici avviene mediante pulizia a getto con sabbia silicea o graniglia di acciaio spigolosa o lappa.

Prima di iniziare le operazioni l'Appaltatore dovrà verificare l'assenza di spigoli vivi per poi procedere con idonei sistemi all'eliminazione completa di eventuali sostanze estranee nocive alla pitturazione presenti sulla superficie da trattare quali: olio, grasso, composti per taglio, residui di saldatura ed altri contaminanti e tracce di acqua, umidità e polvere.

Durante l'operazione di sabbiatura verranno impiegati adeguati separatori per assicurare che l'aria compressa sia priva di acqua ed olio; i separatori devono essere regolarmente spurgati.

La verifica della qualità dell'aria sarà effettuata soffiando aria per due minuti su un foglio di carta bianca; non si dovranno rilevare tracce di contaminazione da oli, grassi e umidità.

Non è ammesso il riciclo della sabbia silicea. Non si dovranno effettuare operazioni di sabbiatura quando la temperatura delle superfici metalliche sarà minore di 3°C sopra al punto di rugiada.

Per quanto riguarda il controllo visivo delle condizioni iniziali delle superfici grezze da pitturare e del grado di pulizia ottenuto si fa riferimento agli standard fotografici svedesi (Svensk Standard SIS 05 59 00 1067 della Sveriges Standardiseringskommission).

Per quanto non dettagliatamente specificato si fa riferimento alle norme dello Steel Structures Painting Council. Per tutte le strutture metalliche si prevede un grado di sabbiatura Sa 2.5 secondo gli Standard Svedesi.

Il limite di rugosità dovrà essere: minimo di 35 micron d'incisione e mediamente intorno a 50 micron.

30.10.4.2 Pitturazione di protezione e ricoprimento

Tutte le strutture in acciaio dovranno essere protette contro la corrosione mediante uno dei cicli di pitturazione A, B e C definiti nel seguito.

I cicli di verniciatura saranno formati da un minimo di tre mani di prodotti verniciati mono o bicomponenti indurenti per filmazione chimica o filmazione fisica le cui caratteristiche di composizione sono indicate nel seguito.

Dato che nelle caratteristiche formulative dei singoli stadi relativi ai cicli A, B e C sono presenti sostanze tossiche e potenzialmente cancerogene, come specificato dal D.M. 25 luglio 1987 n. 555 (S.O. alla G.U. n. 15 del 20.1.1988), rettificato con avviso pubblicato sulla G.U. n. 90 del 18.4.1988, si dovrà adottare una serie di misure procedurali ed organizzative, al fine di ottenere un controllo ambientale e sanitario, tenendo peraltro presente quanto disposto dal D.P.R. 20.2.1988 n. 141 (G.U. n. 104 del 5.5.1988).

CICLO «A»

Il rivestimento dovrà essere formato come minimo da tre mani di prodotti vernicianti.

1° strato - Mano di fondo al clorocaucciù pigmentata con minio e cromato di zinco (Zn Cr 04), avente un ottimo potere bagnante sul supporto.

Comune di Novara, frazione Pernate

ADEGUAMENTO DELLA STAZIONE DI POMPAGGIO DI FOGNATURA DI VIA DEI MULINI E SFIORATORE DI VIA 5 PORTE

PROGETTO DEFINITIVO - ESECUTIVO

Caratteristiche formulative:

- tipo di legante clorocaucciù
- PVC%⁽¹⁾ ≥ 36%
- % pigmenti sul totale polveri ≥ 82%
- tipi di pigmento minio - ZnCrO₄
- legante secco % 25%
- spessore del film 80 ÷ 100 μ
- metodo di applicazione pennello

⁽¹⁾ Concentrazione volumetrica del pigmento.

2° strato - Mano intermedia al clorocaucciù pigmentata con rosso ossido, ferro micaceo, alluminio avente un ottimo potere di attacco alla mano sottostante.

Caratteristiche formulative:

- tipo di legante clorocaucciù
- PVC% ≥ 41%
- % pigmento sul prodotto finito ≥ 14%
- tipi di pigmento rosso ossido, ferro-micaceo, alluminio
- legante secco % 28%
- spessore del film 80 ÷ 100 μ
- metodo di applicazione pennello

3° strato - Mano di finitura: clorocaucciù acrilica pigmentata con biossido di titanio, avente una ottima resistenza agli agenti atmosferici e chimici.

Caratteristiche formulative:

- tipo di legante clorocaucciù acrilica
- PVC% ≥ 26%
- % pigmento sul prodotto finito ≥ 26%
- tipo di pigmento biossido di titanio (TiO₂)
- legante secco % 33%
- spessore del film 40 μ
- metodo di applicazione pennello o rullo

CICLO «B»

Il rivestimento dovrà essere formato come minimo da tre mani di prodotti vernicianti.

1° strato - Mano di fondo epossidica pigmentata con ZnCrO₄ (cromato di zinco) avente un ottimo potere bagnante sul supporto.

Caratteristiche formulative:

- tipo di legante epossidico
- PVC% ≥ 36%
- % pigmento sul totale polveri ≥ 25%
- tipo di pigmento cromato di zinco ZnCrO₄
- legante secco % 26%
- spessore del film 30 ÷ 40 μ
- metodo di applicazione pennello

2° strato - Mano intermedia epossidica pigmentata con biossido di titanio (TiO₂), avente un ottimo potere di attacco alla mano sottostante.

Caratteristiche formulative:

- tipo di legante epossidico
- PVC% ≥ 40%
- % pigmento sul prodotto finito ≥ 11%
- tipo di pigmento biossido di titanio (TiO₂)
- legante secco % 26%
- spessore del film 80 ÷ 100 μ
- metodo di applicazione pennello

3° strato - Mano di finitura poliuretana di tipo non ingiallente e non sfarinante. Il tipo di polisocianato dovrà essere alifatico (né aromatico, né cicloalifatico), con un contenuto di monomeri volatili non superiore allo 0,7% (ASTM D 2615/67 T).

Caratteristiche formulative:

Comune di Novara, frazione Pernate

ADEGUAMENTO DELLA STAZIONE DI POMPAGGIO DI FOGNATURA DI VIA DEI MULINI E SFIORATORE DI VIA 5 PORTE

PROGETTO DEFINITIVO - ESECUTIVO

- tipo di legante	poliuretano
- PVC%	≥ 16%
- % pigmento sul prodotto finito	≥ 26%
- tipo di pigmento	biossido di titanio (TiO ₂)
- legante secco %	39%
- spessore del film	30÷40 μ
- metodo di applicazione	pennello o rullo

CICLO «C»

Il rivestimento dovrà essere formato come minimo da quattro mani di prodotti verniciati.

1° strato - Mano di fondo oleofenolica i cui pigmenti inibitori dovranno essere di base: ossido di piombo (minio), cromati di zinco, fosfati di zinco, cromati di piombo, silicocromati di piombo, in composizione singola o miscelati tra loro in modo da conferire la migliore resistenza alla corrosione.

È ammessa la presenza di riempitivi a base di solfato di bario (BaSO₄) e silicati in quantità non superiore al 45% sul totale dei pigmenti e riempitivi.

Caratteristiche formulative:

- tipo di legante	oleofenolico
- % pigmenti sul totale polveri	≥ 55%
- tipi di pigmento	ossido di piombo, cromati di zinco, fosfati di zinco, cromati di piombo, silico-cromati di piombo
- legante secco (resina) %	≥ 18%
- tipo di olio nel legante	olio di lino e/o legno
- % olio nella resina secca	≥ 60%
- spessore del film secco	35÷40 μ
- metodo di applicazione	pennello o rullo

2° strato - Mano intermedia oleo fenolica di colore differenziato dalla 1° mano, di composizione identica al 1° strato; il pigmento inibitore potrà essere sostituito con aggiunta di ossido di ferro per la differenziazione del colore, in quantità non superiore al 6% sul totale dei pigmenti e riempitivi.

Caratteristiche formulative :

- tipo di legante	oleofenolico
- % pigmenti sul totale polveri	≥ 55%
- tipi di pigmento	ossido di piombo, cromato di zinco, fosfato di zinco, cromati di piombo, silico-cromati di piombo, ossido di ferro
- legante secco (resina) %	≥ 18%
- tipo di olio nel legante	olio di lino e/o legno
- % olio nella resina secca	≥ 60%
- spessore del film secco	35÷40 μ
- metodo di applicazione	pennello, rullo, airless

3° strato - Mano intermedia alchidica modificata con olii vegetali e cloro-caucciù, il cui rapporto in peso, a secco, dovrà essere di 2:1. Non sarà tollerata la presenza di colofonia.

Caratteristiche formulative :

- tipo di legante	alchidico-cloro-caucciù
- % pigmenti sul totale polveri	≥ 55%
- tipi di pigmento	biossido di titanio (TiO ₂), ftalocianina bleu
- % di TiO ₂ sul totale pigmenti	≥ 30%
- legante secco (resina)%	≥ 40%
- tipo di olio nel legante	olio vegetale
- % olio nella resina secca	≥ 60%
- spessore del film secco	35÷40 μ
- metodo di applicazione	pennello, rullo, airless

4° strato - Mano di finitura alchidica modificata con olii vegetali e cloro-caucciù di composizione identica al 3° strato, di colore differente dalla precedente mano.

Caratteristiche formulative :

- tipo di legante	alchidico-cloro-caucciù
-------------------	-------------------------

Comune di Novara, frazione Pernate

ADEGUAMENTO DELLA STAZIONE DI POMPAGGIO DI FOGNATURA DI VIA DEI MULINI E SFIORATORE DI VIA 5 PORTE

PROGETTO DEFINITIVO - ESECUTIVO

- % pigmenti sul totale polveri	≥ 55%
- tipi di pigmento	biossido di titanio (TiO ₂), ftalocianina bleu
- % TiO ₂ sul totale pigmenti	≥ 30%
- legante secco (resina) %	≥ 40%
- tipo di olio nel legante	olio vegetale
- % olio nella resina secca	≥ 60%
- spessore del film secco	35÷40 μ
- metodo di applicazione	pennello, rullo, airless

30.10.5 Ciclo di protezione antincendio

Ove previsto, il trattamento di protezione passiva al fuoco a base di vernice intumescente, certificato in accordo alla Normativa Italiana (Circolare 91 Ministero dell'Interno; UNI EN 1992-1-2:2005) sarà idoneo a garantire una resistenza al fuoco pari alla classe R 120.

Esso sarà ottenuto mediante l'applicazione di 1600 gr/m² (due mani) di rivestimento intumescente a base acqua, per uno spessore medio di 800 micron, utilizzando primer e prodotti per garantire l'adesione tra gli strati: in particolare la protezione finale del rivestimento intumescente avverrà mediante l'applicazione di una mano intermedia di smalto epossipoliamicco, dello spessore di 60 micron, seguita da una applicazione di una mano di smalto poliuretano a finire, dello spessore di 60 micron.

30.10.6 Prove di accettazione dei prodotti vernicianti

L'Impresa dovrà preventivamente inviare presso un laboratorio ufficialmente riconosciuto quanto segue:

- campioni dei prodotti componenti il ciclo con relativi diluenti in contenitori sigillati del peso di 0,500 Kg e nel numero di tre per ogni prodotto (uno di questi campioni non deve essere pigmentato);
- schede tecniche dei prodotti vernicianti compilate in tutte le loro voci e fogli per le:
 - caratteristiche di composizione: foglio A;
 - caratteristiche di applicazione: foglio B.

Il colore di finitura sarà indicato dalla Direzione Lavori; i pigmenti necessari per il raggiungimento del tono di colore richiesto dovranno essere, nella scheda riportante le caratteristiche di composizione, sottratti alla quantità percentuale di solvente.

Controllata la rispondenza del rivestimento con le caratteristiche di resistenza richieste, i prodotti componenti il ciclo saranno identificati mediante analisi spettrofotometrica all'infrarosso.

La Direzione Lavori potrà fare accertare in ogni momento sui prodotti presenti in cantiere la corrispondenza delle caratteristiche di resistenza, di composizione e di applicazione accertate in fase di gara e/o riprodurre gli spettri IR su detti materiali. Tali spettri dovranno essere uguali a quelli ricavati dai campioni.

30.10.7 Modalità di impiego dei prodotti vernicianti

I materiali dovranno pervenire sul luogo di impiego in recipienti originali chiusi, recenti leggibile il nome della ditta produttrice, la marca e la quantità del prodotto.

I recipienti dovranno essere immagazzinati in ambienti idonei, evitando locali a temperatura inferiore a 10°C e quelli in cui l'escursione della temperatura sia tale da compromettere la buona conservazione dei materiali stessi.

Ogni mano di vernice deve essere applicata uniformemente sull'intera superficie evitando la formazione di gocciolature, grinze, screpolature ecc., che nei casi si formassero devono essere spazzolate via e la superficie riverniciata.

Prima dell'applicazione della mano a finire dovranno essere effettuate tutte le necessarie operazioni di pulizia al fine di eliminare ogni e qualsiasi sostanza contaminante nociva alla successiva pitturazione; in particolare la pulizia dovrà riguardare anche l'asportazione di conglomerati, bitumi, asfalti, coibenti e materiali vari di risulta.

I colori delle verniciature e delle protezioni saranno scelti nell'ambito delle tonalità della serie

RAL.

Tutti i cicli di pitturazione (di protezione o finitura) e le verniciature devono essere fatte in stagione favorevole, evitando il tempo umido e temperature eccessivamente elevate.

All'atto dell'applicazione le superfici da pitturare o da verniciare devono presentarsi prive di ogni traccia di materiale depositato durante le operazioni di preparazione del supporto.

30.10.8 Ritocchi

Dopo il montaggio in opera per la protezione di tutti i giunti e per ripristinare tutte le parti verniciate, danneggiate da saldature, escoriazioni o altro, anche se causati da terzi, dovranno essere effettuati, a cura e spese dell'Appaltatore, i necessari ritocchi secondo le seguenti modalità:

- spazzolatura al grado ST 3;
- applicazione a pannello o spruzzo di 1 mano di mastice epossidico alluminato, allo spessore secco di $60 \div 70$ micron;
- applicazione mano intermedia e finitura come da ciclo scelto.

Analogamente dovranno essere trattate tutte le parti eventualmente montate grezze quali piastre, fazzoletti, bulloni test di dado, tiranti o altro.

30.10.9 Lembi da saldare

L'Appaltatore dovrà ricoprire i lembi da saldare con adatta protezione (nastratura) per evitare il danneggiamento durante la eventuale sabbiatura e successivamente togliere la protezione pulendo eventuali tracce di prodotti adesivi.

In caso di applicazione in officina dell'inibitore antiruggine, e' consigliabile applicarlo sui lembi da saldare per una fascia di circa 50 mm. dopo le operazioni cianfrinatura e dovrà essere di tipo saldabile.

Qualora in Officina venga applicata anche una mano di verniciatura, oltre al primer, si dovrà provvedere a proteggere con nastro tutte le superfici su cui sia previsto di dover eseguire giunzioni saldate. Ad esempio: fazzoletti per diagonali verticali, zone di saldatura calastrelli, incroci di travi secondarie o controventi orizzontali, montanti, ecc..

30.10.10 Controlli e tolleranze

Prima dell'inizio dei lavori l'Appaltatore sottoporrà alla D.L. la procedura di controllo della qualità e fac-simile delle schede di controllo e di non conformità.

Su richiesta l'Appaltatore convocherà all'inizio dei lavori, e successivamente a intervalli regolari, un tecnico del fornitore dei prodotti, per l'ispezione dei lavori e dei risultati.

La procedura di controllo, svolta ad opera e ad onere dell'Appaltatore, prevederà almeno quanto descritto nel seguito:

- la verifica della qualità dell'aria compressa deve essere effettuata almeno due volte al giorno e comunque ogni qualvolta la linea di alimentazione viene messa in funzione;
- la registrazione della temperatura delle superficie dell'aria, del punto di rugiada, dell'umidità relativa e delle condizioni metereologiche, devono essere effettuate prima di ogni turno di lavoro o durante l'esecuzione, se le condizioni variano;
- il controllo del profilo e dell'aspetto delle superfici sabbiate deve essere effettuato prima dell'applicazione del primer; ogni 20 m² vanno eseguiti due controlli con rugosimetro o con placchette di confronto tipo Rugotest o altro strumento calibrato prima dell'impiego;
- alla registrazione della apertura dei contenitori dei prodotti vernicianti, deve seguire la verifica del loro stato di conservazione e della loro utilizzazione entro i tempi prescritti;
- il controllo degli spessori del film secco di ogni singola mano deve essere effettuato con idonei strumenti magnetici o elettromagnetici, opportunamente tarati secondo le istruzioni del fabbricante ogni giorno o quando cambi il "range" dello spessore dei rivestimenti; tutte le operazioni di controllo verranno eseguite dall'applicatore con proprio personale ed apparecchiature;
- durante il controllo degli spessori dovrà essere verificato che non ci siano lacerazioni disuniformità del film; verranno scelti almeno 2 punti per ogni 15 m² di superficie

Comune di Novara, frazione Pernate

ADEGUAMENTO DELLA STAZIONE DI POMPAGGIO DI FOGNATURA DI VIA DEI MULINI E SFIORATORE DI VIA 5 PORTE

PROGETTO DEFINITIVO - ESECUTIVO

verniciati: su questi punti saranno effettuate 5 misurazioni, si scarteranno, come inaffidabili, i valori estremi, sui rimanenti 3 si computerà la media aritmetica che sarà considerata come il valore del punto; la media aritmetica dei punti sarà quindi il valore di spessore, del manufatto, da confrontare con i valori di capitolato; sugli spessori prescritti, per ogni singola mano, è ammessa una tolleranza del 10% in relazione ad una garanzia di 10 anni grado RE3. in caso di contestazione verranno applicate le norme SSPC-n. PA-2-73 T;

- il controllo della aderenza sulla mano di Primer zincante deve essere effettuata non prima di due settimane dall'applicazione (Norme SSPC n. 20) mediante il metodo della quadrettatura; allo scopo verrà utilizzato un coltello con 6 taglienti distanziati fra loro di 2 mm.: è accettabile un distacco massimo pari al 5% del numero totale dei quadretti (Norma DIN 53151 Grado GT1 ASTM 3359 met B Grado 4B);
- il controllo della aderenza fra gli strati di finitura deve essere effettuato in riferimento alle Norme ASTM D 3359 MET A Grado aA.

Le non conformità rilevate dai controlli andranno evidenziate su apposita scheda con la descrizione delle azioni da intraprendere, e sottoposte alla D.L. per approvazione.

30.10.11 Garanzie

L'Appaltatore deve garantire la condizione Re 3 della "Scala Europea dei gradi di arrugginimento per pitture anticorrosive" per tutti il periodo di garanzia previsto.

Per effetto di detta garanzia, durante i suddetti periodi il fornitore è tenuto a riparare od a rifare, a propria cura e spese, quelle parti che risultassero non eseguite a perfetta regola d'arte o avariate (per difetto di preparazione delle superfici, di applicazione delle pitture o di insufficiente resistenza di queste agli agenti atmosferici mostrando stacchi, crepe, bolle o affioramenti di ruggine).

30.11 PARAPETTI METALLICI

I parapetti metallici potranno essere :

- a) del tipo fisso con montanti e correnti in tubo di diametro adeguato alle caratteristiche della posizione o funzione del parapetto con corrimano che potrà essere tubolare o di altra sezione e parapiede sagomato e rinforzato;
- b) del tipo smontabile con montanti tubolari con possibilità di sfilaggio, alloggiamento nelle strutture murarie o metalliche, spinotti per fissaggio e catenelle di protezione;
- c) del tipo tubolare per scale con montanti e correnti in tubo di diametro adeguato, con corrimano tubolare.

Ogni tipo di parapetto sarà dato in opera completo delle necessarie zanche e piatti per il fissaggio al calcestruzzo o alle opere metalliche, in modo che non abbiano a verificarsi vibrazioni di sorta e saranno conformi alla norme I.S.P.E.L. (e alle norme ENPI); il campione dovrà essere approvato dalla Direzione Lavori.

30.12 GRIGLIATI ZINCATI

I grigliati zincati, il cui tipo dovrà essere sottoposto alla approvazione della Direzione Lavori, dovrà essere previsto per sovraccarico di 500 kg/m².

Sarà cura della Direzione Lavori, in base ai disegni costruttivi forniti dall'Impresa, stabilire la divisione e le misure dei pannelli; l'Impresa sarà pienamente responsabile della stabilità e resistenza sia della struttura portante che dei grigliati con particolare riferimento agli spessori ed alle maglie degli stessi nonché alla resistenza alle vibrazioni sotto carico.

Gli appoggi dei grigliati saranno realizzati con telai in profilati opportunamente zincati a caldo e messi in opera ai bordi nelle strutture murarie.

30.13 COPERTURE DI BOTOLE, POZZETTI ECC.

Le lamiere striate per la copertura di pozzetti, botole, specchiature attraversate da tubazioni, ecc. avranno spessore 5 mm e 6 mm, sotto stria. Ove la luce degli appoggi lo richieda, la

Comune di Novara, frazione Pernate

ADEGUAMENTO DELLA STAZIONE DI POMPAGGIO DI FOGNATURA DI VIA DEI MULINI E SFIORATORE DI VIA 5 PORTE

PROGETTO DEFINITIVO - ESECUTIVO

lamiera sarà opportunamente rinforzata con intelaiatura di angolari e piatti in modo che non si abbiano a verificare spaccamenti o vibrazioni sotto carico.

Gli appoggi delle lamiere saranno realizzati con telai composti da profilati a Z opportunamente zincati ai bordi delle aperture.

30.14 SCALE ALLA MARINARA

Le scalette alla marinara per accessi a manufatti interrati ovvero strutture in elevazione saranno realizzate con tubi di diametro adeguato all'altezza della scala stessa e saranno complete di attacchi alle strutture murarie o metalliche attraverso opportuni inghisaggi e/o collegamenti.

30.15 LAMIERE ZINCATE, DI RAME ED INOX

Per tutti i manufatti in lamiera zincata quali canali di gronda, scossaline, converse ecc. dovranno essere impiegate lamiere zincate con rivestimento delle lamiere del tipo 381 g/m², inteso come consumo di zinco per unità di superficie, il valore suddetto è comprensivo delle due facce.

Per lamiere dello spessore fino a 0,6 mm l'acciaio dovrà essere del tipo Aq. 34; per spessore di 0,8 o superiore l'acciaio dovrà essere del tipo Aq. 42.

La finitura delle lamiere sarà normale stellare e la protezione superficiale sarà eseguita con acido cromico. Le lamiere di rame semicrudo avranno spessore 0,8 mm. L'acciaio per le lamiere INOX sarà del tipo AISI 304.

Art. 31. PAVIMENTAZIONI CIVILI PER INTERNI

31.1 GENERALITÀ

La posa in opera di pavimenti di qualsiasi tipo o genere dovrà venire eseguita in conformità a quanto più sotto specificato seguendo i piani e gli allineamenti indicati sui disegni di contratto.

I singoli elementi dovranno combaciare esattamente tra loro, dovranno risultare esattamente fissati al sottostrato e non dovrà verificarsi nelle connessioni dei diversi elementi a contatto la benché minima ineguaglianza.

I pavimenti si addenteranno per 15 mm entro l'intonaco delle pareti, che sarà tirato verticalmente sino al pavimento.

I pavimenti dovranno essere consegnati diligentemente finiti, lavati, puliti e senza macchie di sorta.

Resta comunque contrattualmente stabilito che per un periodo di almeno dieci giorni dopo l'ultimazione di ciascun pavimento, l'Impresa avrà l'obbligo di impedire l'accesso di qualunque persona nei locali. Ad ogni modo, fino all'atto di collaudo finale l'Impresa è responsabile della integrità dei pavimenti e dovrà a sua cura e spese ricostruire le parti danneggiate.

31.2 MATERIALI

Inerti

Per quanto concerne gli inerti da usare nella preparazione dei sottofondi delle pavimentazioni valgono le specifiche di cui al punto 7.2.2 del presente Capitolato.

Calce

Per quanto concerne la calce da usare nella preparazione dei sottofondi delle pavimentazioni valgono le specifiche di cui al punto 7.2 del presente Capitolato.

Cemento

Per quanto concerne il cemento da usare nella preparazione dei sottofondi della pavimentazione e nella sigillatura dei giunti, valgono le specifiche di cui al punto 7.2.1 del presente Capitolato.

Marmettoni in Cemento

I marmettoni da usare nella formazione dei pavimenti dovranno rispondere alle norme di accettazione di cui al R.D. 16.11.1939 n° 2234, adottando per le prove di resistenza all'urto, di flessione e di usura, i limiti indicati nell'articolo 9 del detto R.D.. I suddetti manufatti dovranno essere fabbricati, previa vibratura meccanica, mediante compressione meccanica e dovranno prima dell'impiego essere stati stagionati naturalmente per almeno 28 giorni; ogni elemento dovrà presentare spigoli vivi e sani, superficie piana e ben calibrata nei lati e negli angoli non essendo ammessa nessuna tolleranza.

Lo strato superficiale dovrà essere costituito da un impasto di graniglia, cemento e polvere di marmo e non dovrà presentare carie, peli ed altri simili difetti.

Il sottofondo dei marmettoni, costituito con l'impasto di non meno di 300 kg di cementi tipo R 425 per mc di sabbia idonea, dovrà aderire perfettamente allo strato superficiale senza alcuna tendenza al distacco e dovrà essere sufficientemente poroso affinché sia garantita una buona aderenza degli elementi di pavimentazione alla malta di allettamento nella loro collocazione in opera.

La colorazione dei cementi dovrà essere effettuata con colori adatti, bene amalgamati ed uniformi e che non alterino le caratteristiche meccaniche dei marmettoni.

Detti marmettoni saranno forniti nelle forme e colori e dimensioni approvati dalla Direzione Lavori.

Piastrelle in Grès e Litogres

Le piastrelle in grès e litogres di qualsiasi tipo dovranno essere di prima scelta.

Gli elementi dovranno essere gretificati per l'intero spessore, dovranno avere spigoli vivi e superfici piane sì da ottenere la perfetta sovrapposibilità di qualsiasi coppia di elementi. Per ogni locale o gruppi di locali contigui gli elementi dovranno essere uniformi nel colore e nelle dimensioni, senza alcuna tolleranza sul "calibro".

L'Impresa sarà tenuta a sostituire a sua cura e spese ed in ogni momento i materiali che non rispondessero alla presente specifica.

Comune di Novara, frazione Pernate

ADEGUAMENTO DELLA STAZIONE DI POMPAGGIO DI FOGNATURA DI VIA DEI MULINI E SFIORATORE DI VIA 5 PORTE

PROGETTO DEFINITIVO - ESECUTIVO

Le piastrelle dovranno essere fornite nella forma, colore e dimensioni approvati dalla Direzione Lavori.

Legno

Gli zoccolini dovranno essere di legno duro (ramino) da 60x9 mm assicurato con viti e tasselli ad espansione.

Piastrelle monocottura smaltate e gres ceramico

Il pavimento dovrà essere posato a cassero con boiaccia di puro cemento tipo 32,5 R su letto di malta di legante idraulico e pulitura con segatura a posa ultimata.

31.3 PAVIMENTO IN BATTUTO DI CEMENTO

I pavimenti in battuto di cemento saranno ottenuti con la formazione di cappa in malta dosata a 500 kg di cemento tipo R 325, spessore cm 2, stesa sui sottofondi di cui alla punto 11.2, più spolvero di cemento puro tipo R 325 lisciato o bocciardato, compresa formazione di riquadri di superficie non superiore ai 10 mq e relativi giunti in profilato di polivinile.

Per pavimenti stesi su solette di c.a. potrà essere eseguito solo spolvero, lisciatura o bocciardatura dell'estradosso delle solette stesse prima della ultimazione della presa del calcestruzzo, al fine di realizzare un piano finito in tutto simile a quello indicato al precedente comma intimamente amalgamato col getto e tale da presentare i migliori requisiti di resistenza agli urti ed alla usura.

31.4 PAVIMENTO IN MARMETTONI DI CEMENTO

Tali pavimenti saranno posati sopra un letto di malta cementizia (dosata a kg 400 di cemento tipo R 325 per mc di sabbia) dello spessore non inferiore a cm 3.

I marmettoni saranno pressati sopra lo strato di malta fino a perfetta aderenza e le connessioni saranno stuccate con cemento. Prima di essere messi in opera i marmettoni saranno bagnati fino ad essere ben imbevuti di acqua.

I pavimenti dovranno risultare perfettamente in piano e pertanto si dovrà procedere alla posa dei marmettoni con il continuo controllo della livella.

A posa avvenuta e dopo la presa della malta sarà effettuata una ulteriore levigatura.

31.5 PAVIMENTO IN PIASTRELLE DI GRÈS E LITOGRES

Tali pavimenti saranno posati su predisposto sottofondo rustico di cui al punto 11.2 previo stendimento sul medesimo di uno strato di malta di spessore 2 - 3 cm, formata con 350 kg di cemento tipo R 325 per mc di sabbia con aggiunta di 0,25 mc di calce idraulica.

La malta deve essere battuta e livellata con guide di legno ed un'apposita staggia e poi gettata, di volta in volta, per una larghezza di cm 70 circa. Si spolvererà leggermente la superficie così formata con polvere di cemento per arricchire lo strato superficiale che deve far presa con le piastrelle che vi verranno posate dopo essere state bagnate a rifiuto per immersione.

Si effettuerà quindi la battitura con frattazzo per ben affondare nella malta le piastrelle e per sistemare un piano perfetto.

Si procederà poi alla ripassatura stendendo sul pavimento una boiaccia di cemento con colorante per riempire tutti gli interstizi rendendo le piastrelle a più stretto contatto fra loro.

La superficie finita sarà poi pulita e tirata a lucido con segatura di legno bagnata.

Art. 32. SERRAMENTI

32.1 GENERALITÀ

Tutti i serramenti impiegati nei fabbricati dovranno corrispondere perfettamente alle condizioni sotto indicate e, anche quando non specificato, dovranno possedere tutti i requisiti caratteristici della migliore produzione del genere. I materiali indicati per la loro costruzione si intendono della migliore qualità.

Le sezioni delle strutture portanti non dovranno mai essere inferiori ai limiti indicati nelle specifiche.

I disegni costruttivi di tutti gli infissi saranno soggetti all'approvazione della Direzione Lavori, alla quale dovranno essere presentati in tempo utile. Non sarà ammessa come giustificazione di ritardi nei lavori la mancata approvazione da parte della Direzione Lavori per difetto di progettazione.

Per ogni tipo di infisso (in profilati di ferro normali o ferro-finestra) dovrà essere presentato un campione che permetta di controllare le caratteristiche e particolarità costruttive.

Si precisa che i serramenti esterni dovranno essere calcolati per una spinta del vento pari a 70 kg/m².

32.2 MATERIALI

32.2.1 Profilati in acciaio per serramenti

I profilati in acciaio per serramenti dovranno essere fabbricati in acciaio avente qualità non inferiore al tipo Fe 37.A previsto dalla norma UNI 5334-64, secondo i profili, le dimensioni e le tolleranze riportate nella norma UNI 3897. I profilati potranno essere di tipo, normale o di tipo a sagomatura speciale ferro-finestra.

Le lamiere saranno di tipo F 37 C e F 52 C UNI 5335/64 rispettivamente per i tipi 1 e 2 degli acciai al carbonio previsti dalle Norme CNR - UNI 10011 per spessori minori o uguali a 29 mm.

32.2.2 Legname per serramenti

Il legname destinato alla costruzione di serramenti dovrà essere completamente stagionato naturalmente; la percentuale di umidità, da determinarsi così come stabilito dalla norma UNI 4391, dovrà essere non superiore al 15%.

Il legname dovrà essere di prima scelta, di struttura e fibra compatta e resistente, non deteriorata e perfettamente sana, dritta e priva di spaccature sia in senso radiale che in senso circolare, dovrà inoltre essere privo di fori e gallerie provenienti da attacchi di organismi animali o vegetali, di nodi cadenti o deteriorati, di nodi a baffo, di tasche di resina.

Non saranno tollerati rattoppi, tasselli od altri ripieghi tendenti a mascherare difetti del legname e delle altre lavorazioni.

I pannelli di legno compensato per i serramenti in legno saranno del tipo A.A., corrispondenti alla norma UNI 4367: le tolleranze saranno stabilite dalla norma UNI 4089. Le prove dovranno essere eseguite secondo le norme da UNI 2641 a UNI 2648.

32.2.3 Vetri

Per i serramenti oggetto delle presenti specifiche, sarà richiesto l'impiego di vetro retinato a maglia quadra (spessore 5 - 7 mm).

32.3 PROVE

La Direzione Lavori potrà a suo giudizio effettuare prove a spese dell'Impresa sui suddetti materiali per verificarne la rispondenza alle caratteristiche sopra specificate. I materiali che

risultassero non rispondenti alle suddette caratteristiche dovranno essere sostituiti con altri idonei ed allontanati dal cantiere.

32.4 SERRAMENTI DI FERRO CON PROFILATI NORMALI PER FINESTRE

I serramenti per finestre di ferro saranno realizzati con profilati semplici ed accoppiati, di sezione adeguata alle dimensioni e natura dell'infisso.

Il fissaggio dei vetri avverrà a mezzo di righette di lamiera di ferro piegata. Le saldature e le giunzioni dovranno essere accuratamente limate e profilate.

L'allontanamento delle acque piovane avverrà a mezzo di gocciolatoio di lamiera zincata dello spessore minimo di 12/10 mm applicato in sottoposizione con opportuni colastrelli zincati.

I serramenti saranno completi di cerniere e maniglie di ottone aventi carattere di particolare robustezza in relazione anche alle dimensioni dei serramenti stessi.

L'allontanamento delle condense esterne verrà realizzato con opportune forature ricavate nei telai fissi e mobili.

La tenuta d'aria per i serramenti esterni, in corrispondenza del contatto fra telai fissi e murature verrà garantita con sigillature di mastici adesivi inalterabili.

32.5 SERRAMENTI DI FERRO CON PROFILATI FERRO-FINESTRA

I serramenti per finestre di ferro da realizzare con profilati di ferro-finestra saranno eseguiti con profilati di sezioni adeguate alle dimensioni e natura dell'infisso e comunque non inferiore a 40 mm, montati, a richiesta della Direzione Lavori, su contro telaio di lamiera zincata.

Il fissaggio dei vetri, le saldature e giunzioni; l'allontanamento delle acque piovane e delle condense ed ogni accessorio sarà corrispondente a quanto descritto al punto precedente.

32.6 SERRAMENTI PER PORTE IN FERRO

I serramenti per porte esterne ed interne di ferro dovranno essere tamburati dalla parte esterna con una lamiera di ferro dello spessore minimo di 15/10, ribordata sul telaio mobile e fissata a mezzo di saldatura.

Il telaio mobile, costituito da profilati normali o da profilati tubolari di lamiera, sarà rinforzato al piede da un corrente formante zoccolo e da controventature in profilato o in tubolare di lamiera piegata.

Dovrà essere particolarmente curato il fissaggio della lamiera al telaio mobile ad evitare ondulazioni e movimenti della stessa nonché fenomeni di rumorosità.

Gli stipiti saranno di lamiera di ferro, zincata per quelli esterni, e saranno rinforzati, qualora necessario, da profilati interni.

In corrispondenza delle battute fra telai mobili e telai fissi dovranno essere previste particolari guarnizioni in gomma, atte ad eliminare rumorosità all'atto della chiusura delle porte.

Le porte a libro saranno complete di monorotaia a forma prismatica, di carrelli doppi a 4 ruote montanti su cuscinetti a sfera e ghiera reggispinta, di olivette con placca su ghiera in ottone; di guida inferiore a omega di spessore e misura adeguata; corredata di zanche a murare.

Le zincature saranno eseguite in bagno di zinco fuso (rivestimento di 0,07 mm corrispondenti a circa 500 gr/mq); saranno invece elettrolitiche per ogni sorta di elementi minuti, quali viteria e bulloneria (al di sotto dei 7 - 8 mm di diametro), piastrine e simili, il tutto per uno spessore di 5/6 micron.

I serramenti saranno completi di cerniere in acciaio, di maniglie di ottone, di serrature tipo "paten" con molla o mandata, corredate di n°3 chiavi, soglia di battuta per quelle esterne formate da opportuno piatto metallico da incorporare e fissare nel pavimento.

32.7 SERRAMENTI IN ALLUMINIO ANODIZZATO

I serramenti in alluminio anodizzato presentano le medesime caratteristiche dei serramenti in ferro descritti al precedente punto. I serramenti dovranno essere completi di cerniere, maniglie, serrature (corredate di n°3 chiavi), soglia di battuta e dovranno garantire la perfetta tenuta idraulica.

Art. 33. TINTEGGIATURE E VERNICIATURE

33.1 GENERALITÀ

Le opere di tinteggiatura e verniciatura delle superfici esterne ed interne delle strutture civili e delle opere metalliche saranno regolate secondo le indicazioni contenute nei disegni, fermo restando l'obbligo della osservanza delle variazioni, successivamente prescritte dalla Direzione Lavori; dovranno inoltre essere rispettate le norme delle Leggi 19.7.1961 n° 706 e 5.3.1963 n° 245.

Si elencano qui di seguito, di massima, i materiali che dovranno essere a tale scopo impiegati.

- a) Vernici a smalto sintetico (Tipo Dulox 88 o similari)
- b) Idropitture lavabili (Tipo Ducotone o similari) per interno ed esterno
- c) Pitture speciali per strutture metalliche (escluse le zincate), (cicli epossidici)

Le verniciature e tinteggiature elencate più sopra dovranno essere tutte di qualità ottima ed applicate secondo le modalità più avanti descritte.

I colori saranno indicati dalla Direzione Lavori e non sarà ammessa nessuna distinzione tra colori ordinari e colori fini, dovendosi in ogni caso fornire i materiali più fini e delle migliori qualità.

Restano comunque condizionate ad approvazione tutte le campionature che si dovranno eseguire per ogni singolo tipo e colore di vernice.

Variazioni alle colorazioni prefissate potranno essere apportate a tempo debito dalla Direzione Lavori senza che l'Appaltatore avanzi riserve purchè le varianti non esulino dalle voci dell'Elenco Prezzi unitari.

33.2 MODALITÀ DI POSA PER VERNICIATURE E TINTEGGIATURE

- a) **Verniciature a smalto sintetico su parti metalliche**
 1° fase: Ripulitura delle superfici metalliche arrivate in cantiere già con una mano di antiruggine zincate mediante spazzole metalliche e di saggina, sgrassatura con solventi.
 2° fase: (2° mano) antiruggine zincate in ragione di 130÷140gr/m².
 Dopo essiccazione di 2 - 10 giorni:
 3° fase: (3° mano) smalto (tipo Dulox serie 88 o similari) in ragione di circa 110gr/m².
 Dopo essiccazione di 2 - 10 giorni:
 4° fase: (4° mano) smalto (tipo Dulox serie 88 o similari) in ragione di circa 110gr/m².
- b) verniciatura a smalto sintetico su parti in legno
 1° fase: le superfici da verniciare dovranno essere perfettamente piane, lisce, stuccate e raschiate con carta vetrata fine;
 2° fase: (1° mano) di sottofondo (Primer) adatto per le vernici approvate che saranno usate come coprente;
 3° fase: (2° mano) di smalto tipo Dulox serie 88, in ragione di circa 110 gr/m²
 Dopo essiccazione di 5 - 8 giorni:
 4° fase: (3° mano) di smalto tipo Dulox serie 88, in ragione di circa 110 gr/m².
- c) **Idropittura**
 (da applicare su intonaco civile sia all'interno che all'esterno)
 1° fase: Pulizia delle superfici
 2° fase: Bagnatura con fissatura
 3° e 4° fase: Due stesure a rullo della pittura con un minimo di kg 0,150 per m².
- d) **tinteggiatura a biancone e colla**
 (da applicare su intonaco civile all'interno del fabbricato)
 1a fase: normale riparazione del sottofondo;
 2a fase: imprimatura a pennello con una mano di fissaggio;

Comune di Novara, frazione Pernate

ADEGUAMENTO DELLA STAZIONE DI POMPAGGIO DI FOGNATURA DI VIA DEI MULINI E SFIORATORE DI VIA 5 PORTE

PROGETTO DEFINITIVO - ESECUTIVO

3a fase e 4a fase: due riprese a spruzzo.

e) **Ciclo epossidico per strutture metalliche, porte e finestre**

1° fase: Il metallo va messo a nudo con sabbiatura se grezzo e sgrassato. La preparazione delle superfici metalliche è specificata nella norma SEPC-SP 10/63 pubblicata dallo "Steel Structures Painting Council" e riportata dal testo "La pitturazione delle costruzioni in acciaio" edito nel dicembre 1966 dalla ITALSIDER.

2° fase: (1° mano) antiruggine allo zinco da catalizzare in ragione di 200 gr/m².

Dopo essiccazione di 1 - 4 giorni:

3° fase: (2° mano) antiruggine allo zinco da catalizzare in ragione di 200 gr/m².

Dopo essiccazione di 2 - 5 giorni:

4° fase: (3° mano) antiruggine gialla da catalizzare in ragione di 110 gr/m².

Dopo essiccazione di 2 - 5 giorni:

5° fase: (4° mano) smalto serie 18 da catalizzare in ragione di 80 gr/m².

Dopo essiccazione di 2 - 5 giorni:

6° fase: (5° mano) smalto serie 18 da catalizzare in ragione di 80 gr/m².

In presenza di ambiente aggressivo le superfici metalliche dovranno essere o zincate a caldo o protette con vernici anticorrosive.

Prima del montaggio le superfici zincate a caldo dovranno essere accuratamente pulite e sgrassate e successivamente riprese mediante vernice al cromato di zinco nei punti in cui la protezione risulti ammalorata o asportata.

La protezione delle superfici metalliche non zincate sarà preceduta da accurata preparazione mediante sabbiatura e decappaggio. La protezione consisterà nella verniciatura con vernici epossidiche; la composizione della vernice sarà la seguente: resina (30 - 40%), solvente (< 15%), carica e pigmenti (< 55%).

Dopo la preparazione della superficie saranno applicate due mani di antiruggine allo zinco e quindi due mani di vernice epossidica. Il rivestimento anticorrosivo dovrà avere uno spessore finito non inferiore a 400 microns. La temperatura delle superfici da rivestire non potrà essere inferiore a 5°C.

33.3 RIVESTIMENTI PROTETTIVI CON VERNICI

33.3.1 Generalità

Per la protezione da agenti altamente aggressivi di superfici metalliche, di calcestruzzi o di intonaci è previsto l'uso di vernici a pennello, a spruzzo o a frattazzo, con proprietà spiccatamente antiacide ed antiaggressive.

Detti prodotti sono normalmente suddivisi in vari tipi, in funzione della natura degli aggressivi e della loro concentrazione, nonché in funzione delle strutture da proteggere.

Verranno adottate resine fenoliche modificate, per protezione di superfici esposte a liquidi con concentrazioni pari al 20% di acido cloridrico ed al 5% di soda caustica.

Nel caso in cui le concentrazioni degli aggressivi, sempre intese per aggressioni dirette, non siano superiori al 20% di acido cloridrico e al 5% di soda caustica, verranno utilizzate vernici a base epossidica.

Le vernici da utilizzare nei lavori di verniciatura saranno previamente approvate dalla Direzione Lavori.

33.3.2 Vernici Fenoliche

Vernici di Base o Primer

Sarà una resina fenolica modificata, con indurente e mica da aggiungersi prima dell'uso, e verrà adottato come primer fondamentale per sistemi di rivestimento fenolico a contatto con agenti chimici molto aggressivi. Dovrà avere un eccellente ancoraggio su calcestruzzo e metalli in genere.

Spessore minimo del film per strato = 200 Microns.

Comune di Novara, frazione Pernate

ADEGUAMENTO DELLA STAZIONE DI POMPAGGIO DI FOGNATURA DI VIA DEI MULINI E SFIORATORE DI VIA 5 PORTE

PROGETTO DEFINITIVO - ESECUTIVO

Metodo di applicazione: a spruzzo; su superfici ridotte può essere applicato a rullo o a pennello.

Tempi di essiccamento fra gli strati: 18 ore a 24°C oppure 12 ore a 32°C.

Vernice di Finitura

Sarà anch'essa formata da una resina fenolica modificata con indurente da aggiungersi prima dell'uso.

Da applicarsi sul primer pulito ed asciutto, a completamento del ciclo di verniciatura.

Spessore del film per strato = 200 Microns.

Metodo di applicazione: come al punto precedente

Tempo di essiccamento tra gli strati : almeno 18 ore a 24°C.

Vernice Protettiva per Fondo Fogna e Pavimenti

Sarà formata da resina fenolica modificata con indurente e biossido di silicio, da aggiungersi prima dell'uso per proteggere i fondi ed i pavimenti da aggressivi chimici e dall'usura.

E' preferibile usare come primer uno strato della vernice di base già descritta precedentemente.

Spessore del film per strato = 2 :- 300 Microns.

Metodo di applicazione : a frattazzo

Tempo di polimerizzazione: 2 giorni con temperatura da 24 a 32°C.

33.3.3 Vernici Epossidiche

Definizione del Prodotto da Impiegarsi

Il materiale impiegato sarà un sistema sintetico liquido bicomponente costituito da un "prodotto base" formulato con resine epossidiche di tipo aromatico liquide senza solvente, coreticolate con "prodotto indurente" (con eventuale "prodotto accelerante" se indicato dal fabbricante). Il sistema "pronto all'uso" deve risultare privo di solventi, privo di diluenti reattivi o normali, privo di plastificanti e deve possedere la giusta "tixotropia" tale da permettere l'ottenimento di films ad alto spessore senza difetti di colatura.

La rispondenza del sistema a quanto sopra esposto verrà verificata con le seguenti modalità di riscontro:

- Determinazione della densità dopo maturazione completa (7 gg. a 23 +- 2 °C ed umidità relativa del 65 +- 5%).

L'accettazione del prodotto sarà legata all'ottenimento di un valore di : 1,6 +- 0,1 kg/dmc.

- Determinazione del punto Martens (secondo norma UNIPLAST-UNI 4281 ottobre 1939 e seguenti, con apparecchiatura Heat Resistance Tester Type Martens).

L'accettazione del prodotto sarà legata all'ottenimento di un valore di : 36 +- 1°C.

- Determinazione del residuo secco (secondo norma UNICHIM n° 79/1969 ove si modifichi in questa il valore della temperatura di prova che passerà dai 160°C descritti ai richiesti 120°C).

L'accettazione del prodotto darà legata all'ottenimento di un residuo in peso maggiore del 98%.

- Determinazione della resistenza chimica del film indurito e stagionato: si impiegheranno n° 3 provini con le seguenti caratteristiche:

- a) provino cilindrico in ferro del diametro di mm 25 avente la punta opportunamente arrotondata onde evitare la presenza di spigoli ed angoli vivi;

- b) sabbatura di detto provino a metallo bianco SA3;

- c) applicazione di sistema epossidico come sopra specificato fino ad ottenere uno spessore di 400 film secco;

- d) periodo di indurimento e stagionatura 30 giorni a temperatura ambiente di 20°÷25°C (immersione dei provini in soluzione di acido solforico al 20% alla temperatura di 50°C per la durata di 30 giorni).

L'accettazione del prodotto sarà legata all'assenza di attacco (bolle).

- Determinazione dell'adesione su calcestruzzo (secondo normative del Laboratoire Central des Ponts et Chaussées "Mesure de l'aderence de Chapes en film mince sur support en beton" - Prova a strappo con apparecchiatura Elcometer - Adhesion Tester od equivalente).

Comune di Novara, frazione Pernate

ADEGUAMENTO DELLA STAZIONE DI POMPAGGIO DI FOGNATURA DI VIA DEI MULINI E SFIORATORE DI VIA 5 PORTE

PROGETTO DEFINITIVO - ESECUTIVO

- L'accettazione del prodotto sarà legata al verificarsi di rottura coesiva del supporto (cemento R 325 dosato a 450 kg/mc).
- Determinazione di resistenza all'abrasione (mediante apparecchiatura TABER MODEL 503 ABRASER od equivalente con impiego di mole tipo CS 10 con peso sovrapposto di 500 gr. per una durata del test di 500 giri).
L'accettazione del prodotto sarà legata all'ottenimento di un valore di TABER INDEX 200 inferiore, o al massimo eguale a 85.
- Determinazione di assorbimento d'acqua (secondo normative UNI 4292).
L'accettazione del prodotto sarà legata all'ottenimento di un valore inferiore allo 0,2% in peso.

33.3.4 Vernici Eposs-Catramose

Definizione del Prodotto da Impiegarsi

Il materiale impiegato sarà un sistema sintetico liquido bicomponente costituito da un "prodotto base" formulato con resine epossidiche di tipo aromatico liquide senza solvente, coreticolate con "prodotto indurente" di tipo aromatico, anch'esso esente da solventi.

Il prodotto "pronto per l'uso" risulta dalla miscela nelle dovute proporzioni in peso od in volume di "prodotto base" e di "prodotto indurente" con l'aggiunta di plastificante costituito da pece di distillazione del carbon fossile.

La miscela costituita da "prodotto base", "prodotto indurente" e pece di carbon fossile costituisce il totale del legante nel quale la pece deve rappresentare al massimo il 50% della miscela.

La rispondenza del sistema a quanto sopra esposto verrà verificata con le modalità di riscontro di seguito elencate:

- Determinazione del residuo secco (secondo norma UNICHIM n° 79/1969 ove si modifichi in questa il valore della temperatura di prova che passerà dai 160°C descritti ai richiesti 120°C per la presenza nella miscela di pece di carbon fossile).
L'accettazione del prodotto sarà legata all'ottenimento di un residuo in peso maggiore dell'85%.

Determinazione del peso specifico del prodotto resta $\pm 0,05$.

- Determinazione della resistenza chimica del film indurito o stagionato: si impiegheranno n° 3 provini con le seguenti caratteristiche:
 - a) provino cilindrico in ferro del diametro di 25 mm avente la punta opportunamente arrotondata onde evitare la presenza di spigoli ed angoli vivi;
 - b) sabbatura di detto provino a metallo bianco S.A.3.;
 - c) applicazione di sistema epossicatramoso come sopra specificato fino ad ottenere uno spessore di 400 film secco;
 - d) periodo di indurimento e stagionatura 30 giorni a temperatura ambiente di 20°÷25°C;
 - e) immersione dei provini in soluzione di Acido Solforico al 20% alla temperatura di 20°C per la durata di 30 giorni.
 L'accettazione del prodotto sarà legata all'assenza di attacco (bolle). La variazione di colore del materiale non costituirà prova di inidoneità.
- Determinazione dell'adesione su calcestruzzo (secondo normative del Laboratorio Central des Ponts et Chaussées "Mesure de l'aderence de Champs en film mince sur support en beton" - Prova a strappo con apparecchiatura Elcometer - Adhesion Tester o equivalente).
L'accettazione del prodotto sarà legata al verificarsi di rottura coesiva del supporto (cemento 325 dosato a 450 kg/mc).
- Determinazione di resistenza all'abrasione (mediante apparecchiatura TABER MODEL 503 ABRASER o equivalente con impiego di mole tipo CS 10 con peso sovrapposto di 500 gr per una durata del test di 500 giri).
L'accettazione del prodotto sarà legata all'ottenimento di un valore di TABER INDEX 200 inferiore, o al massimo uguale a 75.
- Determinazione di assorbimento d'acqua (secondo normative UNI 4292).
L'accettazione del prodotto sarà legata all'ottenimento di un valore inferiore allo 0.75%

in peso.

33.3.5 Preparazione della Superficie alla Verniciatura

Tipo di Supporto

Tubazioni prefabbricate in cemento vibrato e collettori in calcestruzzo gettati in opera.

Stagionatura: le tubazioni devono subire una stagionatura di almeno 30 giorni.

Umidità: l'applicazione del rivestimento potrà effettuarsi preferibilmente su superfici asciutte (max umidità del supporto: 20%).

In casi particolari la Direzione Lavori potrà autorizzare l'utilizzazione di opportuni "primer", a base epossidica emulsionabili in acqua ed aventi uno spessore non inferiore a 200 micron con un consumo minimo di materiale di 400 gr/mq ed in grado di resistere ad una controspinta idraulica di almeno 1 atm.

Caratteristiche della superficie in cemento da rivestire Tubazioni prefabbricate

La superficie da rivestire sarà ruvida ed esente da qualsiasi strato polverulento e/o male ancorato, che potrebbe formarsi sul supporto cementizio durante l'essiccazione.

L'impasto cementizio impiegato per la fabbricazione delle tubazioni dovrà essere esente da disaeranti, distaccanti sospensivi, bagnanti ed in generale tutti quegli additivi che per naturale costituzione dovessero affiorare sulla superficie da verniciare e danneggiare o impedire totalmente l'adesione del sistema epossidico liquido senza solvente, si dovrà pertanto controllare e scegliere i tipi idonei di additivo fluidificante.

Superfici di getto

Il conglomerato, le cui superfici debbono essere protette con rivestimenti anticorrosivi, dovrà presentare sufficiente grado di compattezza.

Avvenuto il disarmo, saranno asportate dalle superfici protuberanze e placche, dopo di che le superfici, ancora fresche, prima di essere riprese per colmare gli avvallamenti, raccordare i risalti e stuccare le irregolarità del getto, verranno spazzolate o altro, sino ad essere rese di ruvidezza comparabile a quella di carta abrasiva di tipo medio.

Qualora poi, avvenuto il disarmo ed asportate protuberanze e placche, le superfici si presentino, per qualsiasi motivo, ammalorate in modo tale - a giudizio insindacabile della Direzione Lavori - da sconsigliare la semplice loro ripresa, per la disuniforme consistenza che con questa esse verrebbero ad assumere, si dovrà procedere all'applicazione dell'intonaco grezzo.

L'intonaco sarà preceduto dal rinzaffo; avrà consistenza granulata minuta, dovrà presentarsi non friabile e sarà rifinito a frattazzo fino ad ottenere superfici della occorrente ruvidezza.

Particolare attenzione dovrà essere posta nei confronti degli additivi di impasto del calcestruzzo che per naturale costituzione dovessero affiorare sulla superficie da verniciare nonchè ai disarmanti impiegati.

Si dovranno quindi impiegare i tipi idonei onde evitare di danneggiare o impedire totalmente l'adesione del rivestimento prescelto.

Preparazioni ordinarie

Le possibili preparazioni delle strutture murarie consisteranno nelle seguenti operazioni: raschiatura e/o spazzolatura a secco; eliminazione della polvere, eventualmente mediante aspirazione.

Preparazioni straordinarie

Sgrassatura ed eliminazione delle muffe

Se sulle superfici da rivestire si rivelasse la presenza di macchie d'olio, grassi o simili, o di muffe, si dovrà procedere nel modo seguente: sulla zona interessata verrà spruzzato del fosfato trisodico in polvere: si bagnerà quindi per 10 minuti con acqua tiepida o calda, infine la superficie dovrà essere pulita mediante spazzole dure finchè ogni traccia d'unto sia scomparsa.

Qualora si tratti di macchie di una certa estensione, dopo il trattamento precedente, dovrà accertarsene la completa scomparsa riscaldando la superficie ad almeno 55°C per circa mezz'ora mediante una lampada a raggi infrarossi, posta a circa 15 cm di distanza. Le eventuali tracce di olio o grasso che in tal modo affiorassero verranno asportate mediante ripetizione dell'indicato trattamento di lavaggio.

Sigillatura di fenditure e giunti

Le spaccature verranno allargate almeno fino a 3 mm e approfondite almeno fino a 6 mm

mediante idonei scalpelli. Quanto ai giunti, il materiale impiegato all'atto della loro realizzazione per ricavare il relativo vano dovrà essere completamente asportato.

Le fenditure o i giunti verranno quindi accuratamente puliti dal materiale labile e dalla polvere, abbondantemente lavati con acqua e quindi essiccati.

Si procederà infine alla sigillatura mediante gli appositi mastici anticorrosivi - e, per i giunti, anche elastici - che il fabbricante della vernice protettiva da impiegare avrà prescritti.

Tipo di supporto: Superfici Metalliche

Prima di procedere al ciclo di verniciatura stabilito, occorre asportare ruggine, calamina ed eventuali vecchie pitture, mettendo il ferro completamente a nudo mediante sabbiatura.

La sabbiatura dovrà essere effettuata in conformità all'prescrizioni del "Surface Preparation Specifications Steel Structure Painting Council" (1967) o equivalenti.

Prove di Accettazione del Rivestimento in Opera

Verranno effettuate, con frequenza stabilita dalla Direzione Lavori in base al tipo e all'estensione della superficie da rivestire.

Vernici Applicate su Calcestruzzo

Controllo dello spessore durante l'applicazione

a) ***Controllo con "calibro per film umido".***

Usando questo sistema si può stabilire uno standard di partenza al quale l'applicatore dovrà riferirsi onde eseguire la distribuzione del prodotto in maniera uniforme e sufficiente.

Con questa misura lo spessore secco corrisponde al 97% dello spessore umido.

b) ***Controllo con piastra simbolo in acciaio dolce.***

Si può definire lo standard a cui fare riferimento durante l'applicazione usando il metodo della "piastra simbolo". Far aderire una piastra simbolo di acciaio dolce alla superficie di cemento da rivestire.

Spruzzare su tutta la superficie del tubo e sulla piastra il sistema epossidico. Staccare la "piastra simbolo" prima che il sistema epossidico sia indurito.

Accelerare l'indurimento del sistema epossidico sulla piastra simbolo riscaldando a 50÷60°C.

Dopo essiccamento del "simbolo" misurare lo spessore del film secco con misuratore magnetico o micromagnetico ottico o meccanico.

c) ***Controllo dello spessore a lavoro finito sul film indurito***

Questo controllo verrà effettuato mediante interferometro.

Le zone danneggiate dovranno essere ripristinate con successiva applicazione di riparazione.

Controllo aderenza al cemento del film indurito

La prova verrà effettuata sovrapponendo al rivestimento finito e completamente stagionato (almeno dopo 20 giorni) un nottolino di 1 cmq di area incollato con resina epossidica che verrà strappato con opportuno apparecchio per la misura della forza di strappo. Si dovrà verificare la rottura coesiva del supporto cementizio, e non del rivestimento in nessun strato, ad un valore non inferiore a 15 kg.

Le zone danneggiate dovranno essere ripristinate con successiva applicazione di riparazione.

33.3.6 Garanzie

L'Appaltatore dovrà garantire il rivestimento protettivo per una durata di 3 anni, durante i quali la Stazione Appaltante avrà diritto all'esecuzione gratuita di tutte le riparazioni che si rendessero necessarie in conseguenza di eventuali degradazioni dovute a deficienza del rivestimento, sia in ordine alla qualità del prodotto che alla modalità di applicazione. La Stazione Appaltante segnalerà durante il periodo di garanzia, le degradazioni che constataste nel rivestimento; l'Appaltatore è tenuto ad effettuare le riparazioni del caso entro 15 giorni.

Il rivestimento sarà considerato soddisfacente ai fini della garanzia, se le superfici trattate non presentassero nella loro totalità, tracce di degradazione eccedenti i seguenti valori della "scala europea del grado di arrugimento" elaborata dal Comitato europeo delle Associazioni di fabbricanti di pitture (Stoccolma 1961):

- nel I° anno di garanzia: Re 0

Comune di Novara, frazione Pernate

ADEGUAMENTO DELLA STAZIONE DI POMPAGGIO DI FOGNATURA DI VIA DEI MULINI E SFIORATORE DI VIA 5 PORTE

PROGETTO DEFINITIVO - ESECUTIVO

- nel II° anno di garanzia: Re 1
- nel III° anno di garanzia: Re 2

Art. 34. RECINZIONI

34.1 GENERALITÀ

Queste prescrizioni riguardano la fornitura e posa in opera delle opere di recinzione da eseguire lungo il perimetro esterno dell'area occupata dall'impianto o dalla struttura oggetto del contratto. Dette recinzioni dovranno essere ancorate perfettamente a muretti di fondazione di calcestruzzo di classe B posti alla profondità prescritta dalla Direzione Lavori.

34.2 MATERIALI

Per quanto concerne i materiali da usare nelle opere di recinzione valgono le prescrizioni di cui al Articolo 30 - Opere di carpenteria metallica - Materiali

34.3 RECINZIONI IN RETE METALLICA PLASTIFICATA

Detta recinzione sarà costituita da rete metallica plastificata con maglie romboidali da mm 50 x 100; filo n° 14, tesa su 3 fili metallici tenditori e sostenuta da paletti in ferro profilato a T, a loro volta ancorati su fondazioni di calcestruzzo. L'altezza della rete non dovrà essere inferiore a m 2,00 e per almeno 50 cm sopra la rete dovranno essere stesi tre fili di ferro spinato zincato. I paletti in ferro profilato a T saranno appuntiti sull'estremità superiore e l'ultimo tratto di 30 - 50 cm piegati verso l'esterno.

34.4 RECINZIONI IN PANNELLI DI GRIGLIATO

Detta recinzione sarà costituita da pannelli di grigliato zincato a caldo sostenuti da piantane in ferro profilato a I zincate o tubolari zincati di adeguate dimensioni, ancorati su fondazioni di calcestruzzo formata da muretto 25x60 cm e dado di fondazione interrato di 50x30 cm. L'interasse tra le piantane sarà di circa 1800 mm; il fissaggio dei pannelli alle piantane avverrà a mezzo di apposita bulloneria; le dimensioni delle maglie dei pannelli eseguiti in piattina di circa 60x135 mm. I pannelli avranno una altezza di circa 1,40 metri e saranno sormontati da lance di protezione sporgenti, disposte in corrispondenza di ciascun piatto verticale. I pannelli potranno essere, previa autorizzazione della Direzione Lavori, anche del tipo prefabbricato esistenti già pronti sul mercato.

34.5 CANCELLI CARRAI

I cancelli carrai saranno a due ante costruite in profilati normali. Le ante avranno una parte inferiore in lamiera tamburata ed una parte superiore in pannellatura grigliata del tipo delle recinzioni in pannelli e grigliato; saranno collegate ai montanti a mezzo di robuste cerniere ed appoggeranno in basso mediante perni. Il cancello sarà provvisto di catenacci vincolati nello spessore dell'anta, di fermo a terra, di serratura tipo Yale con tre chiavi e di maniglia fissa.

34.6 CANCELLI PEDONALI

I cancelli pedonali saranno ad 1 anta costruita in profilati normali. L'anta avrà una parte inferiore in lamiera tamburata ed una parte superiore in pannellatura grigliata dello stesso tipo delle recinzioni in pannelli di grigliato, sarà collegata ai montanti a mezzo di robuste cerniere. Il cancello sarà provvisto di maniglia fissa e serratura tipo Yale con tre chiavi e con apertura a comando elettrico.

Art. 35. SISTEMAZIONI A VERDE

35.1 GENERALITÀ

L'Impresa dovrà provvedere alla sistemazione a verde delle aree indicate nei disegni di contratto; detta sistemazione consisterà nella formazione di tappeti verdi, nella sistemazione di terreni a prato, nella fornitura e posa a dimora di piante ed arbusti ornamentali di tipo specificato nei disegni di contratto o indicato dalla Direzione Lavori.

La formazione di tappeto verde consisterà, nel trasporto e stendimento di uno strato di terra vegetale di circa 30 cm recuperata dagli scavi ed adeguatamente concimata; nella seminagione di loietto inglese, nonchè nella regolarizzazione e successiva rullatura del tutto.

La sistemazione a prato consisterà nella sarchiatura e concimazione delle aree destinate a tal uopo, nella seminagione di un miscuglio di graminacee nonchè nella regolarizzazione del tutto.

La piantagione degli arbusti e piante ornamentali consisterà nella formazione di buche di adeguata profondità, nello stendimento su queste di uno strato di concime, nella messa a dimora delle piante e degli arbusti stessi legati ove occorresse a pali tutori, nonchè nel loro rinterro.

Tutte queste operazioni saranno eseguite a stagione opportuna. L'Appaltatore avrà altresì l'onere della cura e manutenzione delle sistemazioni a verde essendo Egli responsabile fino all'atto del collaudo dello stato delle sistemazioni stesse. Pertanto dovrà sostituire a proprie spese ogni pianta od arbusto non attecchito o successivamente seccato, e riseminare le zone di tappeto verde o sistemazione a prato che non germogliassero; non è esclusa la sua responsabilità da danni che derivassero dalle cattive condizione atmosferiche, o dalle gelate.

35.2 PREPARAZIONE AGRARIA DEL TERRENO

Prima di effettuare qualsiasi impianto, o semina, l'Impresa dovrà effettuare un'accurata lavorazione e preparazione agraria del terreno, ed in particolare si prescrivono le seguenti operazioni:

- **erpicazione del terreno;**
- **concimazione, da eseguirsi mediante concimi minerali e/o letame ben maturo, su indicazione della direzione dei lavori in relazione all'analisi dei terreni.**

I prezzi di elenco relativi all'inerbimento delle aree compensano ogni onere necessario.

35.3 SEMINA

Il quantitativo di seme da impiegarsi per ettaro di superficie è prescritto in 120 kg.

L'impresa è libera di effettuare le operazioni di semina con le modalità da essa ritenute più idonee, restando a suo carico le eventuali operazioni di risemina nel caso che la germinazione non avvenisse in modo regolare ed uniforme.

Art. 36. SISTEMAZIONI DI VERSANTE E OPERE IN VERDE

36.1 GENERALITÀ

Prima dell'inizio delle operazioni di sistemazione a verde, l'Impresa dovrà eseguire, con terreno agrario, le eventuali riprese di erosioni che si fossero nel contempo verificate; le riprese saranno profilate con l'inclinazione fissata dalle modine delle scarpate.

L'Impresa non potrà modificare i piani inclinati degli scavi e dei rilevati che, anche dopo il rivestimento del manto vegetale, dovranno risultare perfettamente regolari e privi di buche, pedate od altro, compiendo a sua cura e spese, durante l'esecuzione dei lavori, e fino al collaudo, le riprese occorrenti per ottenere, nelle scarpate, una perfetta sistemazione.

In particolare si prescrive che, nell'esecuzione dei lavori di impianto, l'Impresa debba procedere in modo da non danneggiare i cigli del rilevato, mantenendo le scarpate con l'inclinazione posseduta ed evitando qualsiasi alterazione, anche prodotta dal pedonamento degli operai.

36.2 PREPARAZIONE DEL TERRENO

36.3 Caratteristiche dei materiali

La materia da usarsi per il rivestimento delle scarpate dei rilevati dovrà essere terreno agrario, vegetale, proveniente da scotico di aree a destinazione agraria da prelevarsi fino alla profondità massima di 1 metro. Dovrà essere a reazione neutra, sufficientemente dotato di sostanza organica e di elementi nutritivi, di medio impasto e comunque adatto a ricevere una coltura erbacea o arbustiva permanente; esso dovrà risultare privo di ciottoli, detriti, radici ed erbe infestanti.

I concimi minerali semplici o complessi usati per le concimazioni dovranno essere di marca nota sul mercato nazionale, avere titolo dichiarato ed essere conservati negli involucri originali della fabbrica.

36.4 Modalità esecutive

Prima di effettuare qualsiasi impianto, o semina, l'Impresa dovrà effettuare una accurata lavorazione e preparazione agraria del terreno.

Sulle scarpate di rilevato la lavorazione del terreno dovrà avere il carattere di vera e propria erpicatura, eseguita però non in profondità, in modo da non compromettere la stabilità delle scarpate.

In pratica l'Impresa avrà cura di far lavorare il terreno a zappa, spianando eventuali leggere solcature, anche con l'eventuale riporto di terra vegetale, sì da rendere le superfici di impianto perfettamente profilate.

L'epoca di esecuzione dell'operazione è in relazione all'andamento climatico ed alla natura del terreno; tuttavia, subito dopo completata la profilatura delle scarpate, l'Impresa procederà senza indugio all'operazione di erpicatura, non appena l'andamento climatico lo permetta ed il terreno si trovi in tempera (40-50% della capacità totale per l'acqua).

Con le operazioni di preparazione agraria del terreno, l'Impresa dovrà provvedere anche alla esecuzione di tutte le opere che si ritenessero necessarie per il regolare smaltimento delle acque di pioggia, come canalette in zolle, incigliature, od altro, per evitare il franamento delle scarpate o anche solo lo smottamento e la solcatura di esse.

Durante i lavori di preparazione del terreno, l'Impresa avrà cura di eliminare, dalle aree destinate agli impianti, tutti i ciottoli ed i materiali estranei che con le lavorazioni verranno portati in superficie.

Per le scarpate in scavo, la lavorazione del terreno, a seconda della consistenza del suolo potrà limitarsi alla creazione di buchette per la messa a dimora di piantine o talee, oppure alla creazione di piccoli solchetti, o gradoncini, che consentano la messa a dimora di piante o la semina di miscugli.

Comune di Novara, frazione Pernate

ADEGUAMENTO DELLA STAZIONE DI POMPAGGIO DI FOGNATURA DI VIA DEI MULINI E SFIORATORE DI VIA 5 PORTE

PROGETTO DEFINITIVO - ESECUTIVO

Qualsiasi opera del genere, tuttavia, sarà eseguita in modo tale da non compromettere la stabilità delle scarpate e la loro regolare profilatura.

In occasione del lavoro di erpicatura, e prima dell'impianto delle talee o delle piantine, l'Impresa dovrà effettuare a sua cura e spese le analisi chimiche dei terreni in base alle quali eseguirà la concimazione di fondo, che sarà realizzata con la somministrazione di concimi minerali nei seguenti quantitativi:

- concimi fosfatici: titolo medio 18% - 0.8 N/m² (8 ql per ettaro);
- concimi azotati: titolo medio 16% - 0.4 N/m² (4 ql per ettaro);
- concimi potassici: titolo medio 40% - 0.3 N/m² (3 ql per ettaro).

La somministrazione dei concimi minerali sarà effettuata in occasione della lavorazione di preparazione del terreno, di cui si è detto poco sopra.

Quando la Direzione Lavori, in relazione ai risultati delle analisi dei terreni ed alle particolari esigenze delle singole specie di piante da mettere a dimora, ritenesse di variare tali proporzioni, l'Impresa sarà obbligata ad uniformarsi alle prescrizioni della medesima, senza che ciò costituisca titolo per indennizzi o compensi particolari.

Qualora il terreno risultasse particolarmente povero di sostanza organica, parte dei concimi minerali potrà essere sostituita da terricciati, o da letame ben maturo, da spandersi in modo uniforme sul terreno, previa rastrellatura di amminutamento e di miscelamento del letame stesso con la terra.

Ogni eventuale sostituzione dovrà essere autorizzata per iscritto dalla Direzione Lavori ed il relativo onere deve intendersi compreso nei prezzi unitari d'Elenco.

L'uso dei concimi fisiologicamente alcalini, o fisiologicamente acidi sarà consentito in terreni a reazione anomala, e ciò in relazione al pH risultante dalle analisi chimiche.

Oltre alla concimazione di fondo, l'Impresa dovrà effettuare anche le opportune concimazioni in copertura, impiegando concimi complessi e tenendo comunque presente che lo sviluppo della vegetazione e del manto di copertura dovrà risultare, alla ultimazione dei lavori ed alla data di collaudo, a densità uniforme, senza spazi vuoti o radure.

Le modalità delle concimazioni di copertura non vengono precisate lasciandone l'iniziativa all'Impresa, la quale è anche interessata all'ottenimento della completa copertura del terreno nel più breve tempo possibile e al conseguente risparmio dei lavori di risarcimento, diserbo, sarchiatura, ripresa di smottamenti ed erosioni, che risulterebbero più onerosi in presenza di non perfetta vegetazione, come pure ad ottenere il più uniforme e regolare sviluppo delle piante a portamento arbustivo.

I concimi usati, sia per la concimazione di fondo, sia per le concimazioni in copertura, dovranno venire trasportati in cantiere nella confezione originale della fabbrica e risultare comunque a titolo ben definito e, in caso di concimi complessi, a rapporto azoto-fosforo-potassio precisato.

Da parte della Direzione Lavori sarà consegnato all'Impresa un ordine di servizio nel quale saranno indicate le composizioni delle concimazioni di fondo, in rapporto al pH dei terreni, da impiegare nei vari settori costituenti l'appalto.

Prima della esecuzione delle concimazioni di fondo, l'Impresa è tenuta a darne tempestivo avviso alla Direzione Lavori, onde questa possa disporre per eventuali controlli d'impiego delle qualità e dei modi di lavoro.

Lo spandimento dei concimi dovrà essere effettuato esclusivamente a mano, con l'impiego di mano d'opera pratica e capace, in maniera da assicurare la maggiore uniformità nella distribuzione.

Per le scarpate in scavo sistemate con piantagioni, la concimazione potrà essere localizzata.

Nella eventualità che lo spessore della terra vegetale e la sua natura non dessero garanzia di buon attecchimento e successivo sviluppo delle piantagioni, l'Impresa è tenuta ad effettuare la sostituzione del materiale stesso con altro più adatto alle esigenze dei singoli impianti.

Resta d'altronde stabilito che di tale eventuale onere l'Impresa ha tenuto debito conto nella offerta di ribasso.

36.5 Messa a dimora di talee e piantine

36.5.1 Caratteristiche dei materiali

Comune di Novara, frazione Pernate

ADEGUAMENTO DELLA STAZIONE DI POMPAGGIO DI FOGNATURA DI VIA DEI MULINI E SFIORATORE DI VIA 5 PORTE

PROGETTO DEFINITIVO - ESECUTIVO

Il materiale vivaistico potrà provenire da qualsiasi vivaio, purché l'Impresa dichiari la provenienza e questa venga accettata dalla D.L., previa visita ai vivaia di provenienza. Le piantine e le talee dovranno essere immuni da qualsiasi malattia parassitaria. Le talee dovranno risultare allo stato verde e di taglio fresco, tale da garantire il ripollonamento, con diametro minimo di 3 cm. Il taglio delle talee dovrà avvenire esclusivamente nel periodo del riposo vegetativo autunnale, oppure nel periodo primaverile prima della sfioritura. Le talee preparate nel periodo autunnale potranno essere conservate fino alla fine dell'inverno purché immagazzinate in luogo fresco; qualora, per necessità di cantiere, il deposito dovesse continuare anche durante il periodo vegetativo, le talee dovranno essere conservate in locali frigoriferi od immerse in acqua fredda (<15 C°) e corrente. Le talee preparate durante la primavera dovranno essere utilizzate nell'arco di tempo massimo di una settimana dal taglio e, in ogni caso, protette accuratamente contro l'essiccamento durante le fasi di deposito e di trasporto sul cantiere tramite l'utilizzo di teloni e/o l'irrorazione con acqua.

Nel caso di specie arbustive o di alberi giovani con diametro del tronco inferiore a 8-10 cm, le talee andranno tagliate a livello del suolo. Il taglio delle verghe dovrà essere liscio e della minor superficie possibile, andrà escluso il taglio con l'accetta.

36.5.2 Modalità esecutive

Per la piantagione delle talee, o delle piantine, l'Impresa eseguirà i lavori nel periodo di riposo vegetativo, che va, indicativamente, dal tardo autunno all'inizio della primavera; il periodo delle lavorazioni potrà variare a seconda delle situazioni climatiche stagionali. Resta comunque a carico dell'Impresa la sostituzione delle fallanze o delle piantine che per qualsiasi ragione non avessero attecchito.

Le specie di piante saranno le seguenti:

- a) piante a portamento erbaceo o strisciante: *Festuca glauca*, *Gazania splendens*, *Hedera helix*, *Hypericum calycinum*, *Lonicera sempervires*, *Mesembryanthemum acinaciforme*, *Stachys lanata*);
- b) piante a comportamento arbustivo: *Alnus viridis*, *Cornus mas*, *Crataegus pyracantha*, *Cytisus scoparius*, *Eucaliptus sp. pl.*, *Mahonia aquifolium*, *Nerium oleander*, *Opuntia ficus indica*, *Pitosporum tobira*, *Rosmarinus officinalis*, *Salix cinerea*, *Salix nigricans*, *Salix purpurea*, *Salix triandra*, *Spartium junceum*, *Viburnum opulus*.

Prima dell'inizio dei lavori d'impianto, da parte della Direzione Lavori sarà consegnato all'Impresa un ordine di servizio nel quale saranno indicate le varie specie da impiegare nei singoli settori di impianto.

Quando venga ordinata dalla Direzione Lavori (con ordine scritto) la messa a dimora a distanze diverse da quelle fissate in progetto, si terrà conto, in aumento o in diminuzione ai prezzi di Elenco, della maggiore o minore quantità di piante adoperate, restando escluso ogni altro compenso all'Impresa.

In particolare sulle scarpate degli scavi, il piantamento potrà essere effettuato, secondo le prescrizioni della Direzione dei Lavori, anche solo limitatamente allo strato di terreno superiore, compreso tra il margine del piano di campagna ed una profondità variabile intorno a circa 80 cm, in modo che lo sviluppo completo delle piantine a portamento strisciante, con la deflessione dei rami in basso, possa ricoprire la superficie sottostante delle scarpate ove il terreno risulta sterile.

L'impianto delle erbacee potrà essere fatto con l'impiego di qualsiasi macchina oppure anche con il semplice piolo.

Per l'impianto delle specie a portamento arbustivo, l'Impresa avrà invece cura di effettuare l'impianto in buche preventivamente preparate con le dimensioni più ampie possibili, tali da poter garantire, oltre ad un più certo attecchimento, anche un successivo sviluppo regolare e più rapido.

Prima della messa a dimora delle piantine a radice nuda, l'Impresa avrà cura di regolare l'apparato radicale, rinfrescando il taglio delle radici ed eliminando le ramificazioni che si presentassero appassite, perite od eccessivamente sviluppate, impiegando forbici a doppio taglio ben affilate. Sarà inoltre cura dell'Impresa di adottare la pratica dell'"imbozzinatura" dell'apparato radicale, impiegando un miscuglio di terra argillosa e letame bovino debitamente diluito in acqua.

L'operazione di riempimento della buca dovrà essere fatta in modo tale da non danneggiare le giovani piantine e, ad operazione ultimata, il terreno attorno alla piantina non dovrà mai formare cumulo; si effettuerà invece una specie di svaso allo scopo di favorire la raccolta e la infiltrazione delle acque di pioggia.

L'Impresa avrà cura di approntare a piè d'opera il materiale vivaistico perfettamente imballato, in maniera da evitare fermentazioni e disseccamenti durante il trasporto. In ogni caso le piantine o talee disposte negli imballaggi, qualunque essi siano, ceste, casse, involucri di ramaglie, iute, ecc., dovranno presentarsi in stato di completa freschezza e con vitalità necessarie al buon attecchimento, quindi dovranno risultare bene avvolte e protette da muschio, o da altro materiale, che consenta la traspirazione e respirazione, e non eccessivamente stipate e compresse.

Nell'eventualità che per avverse condizioni climatiche le piantine o talee, approvvigionate a piè d'opera, non potessero essere poste a dimora in breve tempo, l'Impresa avrà cura di liberare il materiale vivaistico ponendolo in opportune tagliole, o di provvedere ai necessari annacquamenti, evitando sempre che si verifichi la pregermogliazione delle talee o piantine.

In tale eventualità le talee, o piantine, dovranno essere escluse dal piantamento.

Nella esecuzione delle piantagioni, le distanze fra le varie piante o talee, indicate precedentemente, dovranno essere rigorosamente osservate.

36.5.3 Prove di accettazione e controllo

Prima dell'esecuzione dei lavori la D.L. controllerà la corrispondenza dei materiali a quanto prescritto in precedenza mediante prelievo di campioni. Durante l'esecuzione dei lavori controllerà altresì la correttezza dei metodi di lavoro.

L'Impresa, peraltro, deve garantire, indipendentemente dai materiali forniti e dal periodo delle lavorazioni, il completo attecchimento delle piantine, delle talee, o delle coltri erbose. Qualora ciò non dovesse verificarsi, l'Impresa, a sua cura e spese, è obbligata a ripetere a tutte le operazioni necessarie perché avvenga l'attecchimento.

36.6 Semine

36.6.1 Caratteristiche dei materiali

Per il seme l'Impresa è libera di approvvigionarsi dalle ditte specializzate di sua fiducia; dovrà però dichiarare il valore effettivo o titolo della semente, oppure separatamente il grado di purezza ed il valore germinativo. Qualora il valore reale del seme fosse di grado inferiore a quello riportato dalle tavole della Marchettano, l'Impresa sarà tenuta ad aumentare proporzionalmente la quantità di seme da impiegare per unità di superficie.

La D.L., a suo giudizio insindacabile, potrà rifiutare partite di seme con valore reale inferiore al 20% rispetto a quello riportato dalle tavole della Marchettano nella colonna "buona semente" e l'Impresa dovrà sostituirle con altre che rispondano ai requisiti voluti.

36.6.2 Modalità esecutive

A parziale modifica di quanto prescritto in precedenza per le concimazioni, all'atto della semina l'Impresa dovrà effettuare la somministrazione dei concimi fosfatici o potassici, nei quantitativi sopra indicati.

I concimi azotati invece dovranno venire somministrati a germinazione già avvenuta.

Prima della semina, e dopo lo spandimento dei concimi, il terreno dovrà venir erpicato con rastrello a mano per favorire l'interramento del concime.

Il quantitativo di seme da impiegarsi per ettaro di superficie di scarpate è prescritto in 0.12 N (120 kgf). I miscugli di sementi, da impiegarsi nei vari tratti da inerbire, risultano dalla tabella alla pagina seguente.

In particolare, i vari miscugli riportati nella tabella saranno impiegati nei diversi terreni a seconda delle caratteristiche degli stessi e precisamente:

- miscuglio n.1: in terreni di natura calcarea, piuttosto sciolti, anche con scheletro grossolano.
- miscuglio n.2: in terreni di medio impasto, tendenti al leggero, fertili.
- miscuglio n.3: in terreni di medio impasto, argillo-silicei, fertili.

Comune di Novara, frazione Pernate

ADEGUAMENTO DELLA STAZIONE DI POMPAGGIO DI FOGNATURA DI VIA DEI MULINI E SFIORATORE DI VIA 5 PORTE

PROGETTO DEFINITIVO - ESECUTIVO

- miscuglio n.4: in terreni pesanti, argillosi, piuttosto freschi.
- miscuglio n.5: in terreni di medio impasto, in clima caldo e secco.

Specie	Tipo di miscuglio				
	1°	2°	3°	4°	5°
			N/m ²		
Lolium italicum					
o Lolium perenne	-	0.023	0.014	0.030	-
Arrhenatherum elatius	0.030	-	-	-	0.020
Dactylis glomerata	0.003	0.025	0.014	0.012	-
Trisetum flavescens	0.007	0.005	0.003	-	-
Festuca pratensis -	-	0.028	0.020	-	-
Festuca rubra	0.010	0.007	0.009	0.006	-
Festuca Ovina	-	-	-	-	0.006
Festuca heterophylla	-	-	-	-	0.009
Phleum pratense	-	0.007	0.007	0.012	-
Alopecurus pratensis	-	0.012	0.011	0.016	-
Cynosurus cristanus	-	-	-	-	0.003
Poa pratensis	0.003	0.023	0.018	0.004	0.002
Agrostis alba	-	0.006	0.004	0.004	-
Anthoxanthum odoratum	-	-	-	-	1
Bromus erectus	-	-	-	-	0.015
Bromus inermis	0.040	-	-	-	0.012
Trifolium pratense	0.008	0.005	0.006	0.004	-
Trifolium repens	-	0.007	0.004	-	-
Trifolium hybridum	-	-	-	0.006	-
Medicago lupulina	0.003	-	-	-	0.006
Onobrychis sativa	-	-	-	-	0.010
Anthyllis vulneraria	0.010	-	-	-	0.003
Lotus corniculatus	0.006	-	0.002	0.006	0.003
Sommano N	0.120	0.120	0.120	0.120	0.120

Specie	Tipo di miscuglio				
	1°	2°	3°	4°	5°
			kgf/ha		
Lolium italicum					
o Lolium perenne	-	23	14	30	-
Arrhenatherum elatius	30	-	-	-	20
Dactylis glomerata	3	25	14	12	-
Trisetum flavescens	7	5	3	-	-
Festuca pratensis -	-	28	20	-	-
Festuca rubra	10	7	9	6	-
Festuca Ovina	-	-	-	-	6
Festuca heterophylla	-	-	-	-	9
Phleum pratense	-	7	7	12	-
Alopecurus pratensis	-	12	11	16	-
Cynosurus cristanus	-	-	-	-	3
Poa pratensis	3	23	18	4	2
Agrostis alba	-	6	4	4	-
Anthoxanthum odoratum	-	-	-	-	1
Bromus erectus	-	-	-	-	15
Bromus inermis	40	-	-	-	12
Trifolium pratense	8	5	6	4	-
Trifolium repens	-	7	4	-	-
Trifolium hybridum	-	-	-	6	-

Comune di Novara, frazione Pernate

ADEGUAMENTO DELLA STAZIONE DI POMPAGGIO DI FOGNATURA DI VIA DEI MULINI E SFIORATORE DI VIA 5 PORTE

PROGETTO DEFINITIVO - ESECUTIVO

Medicago lupulina	3	-	-	-	6
Onobrychis sativa	-	-	-	-	10
Anthyllis vulneraria	10	-	-	-	3
Lotus corniculatus	6	-	2	6	3
Sommano kgf	120	120	120	120	120

Prima dell'esecuzione dei lavori di inerbimento, da parte della Direzione Lavori sarà consegnato all'Impresa un ordine di servizio, nel quale sarà indicato il tipo di miscuglio da impiegarsi nei singoli tratti da inerbire.

Ogni variazione nella composizione dei miscugli dovrà essere ordinata per iscritto alla Direzione dei Lavori.

Prima dello spandimento del seme, l'Impresa è tenuta a darne tempestivo avviso alla Direzione Lavori, affinché questa possa effettuare l'eventuale prelievo di campioni e possa controllare la quantità e i metodi di lavoro.

L'Impresa è libera di effettuare le operazioni di semina in qualsiasi stagione, restando a suo carico le eventuali operazioni di risemina nel caso che la germinazione non avvenisse in modo regolare ed uniforme. La semina dovrà venire effettuata a spaglio a più passate per gruppi di semi di volume e peso quasi uguali, mescolati fra loro, e ciascun miscuglio dovrà risultare il più possibile omogeneo.

Lo spandimento del seme dovrà effettuarsi sempre in giornate senza vento.

La ricopertura del seme dovrà essere fatta mediante rastrelli a mano e con erpice a sacco. Dopo la semina il terreno dovrà venire battuto col rovescio della pala, in sostituzione della normale operazione di rullatura. Analoga operazione sarà effettuata a germinazione avvenuta.

Le scarpate in rilievo o in scavo potranno venire sistemate mediante una semina eseguita con particolare attrezzatura a spruzzo, secondo le prescrizioni della Direzione Lavori e dove questa, a suo giudizio insindacabile, lo riterrà opportuno. La miscela da irrorare mediante idroseminatrici sarà composta da un miscuglio di sementi, concime organico, collanti e sostanze miglioratrici del terreno. Saranno impiegati gli stessi quantitativi di sementi e di concime sopra riportati, mentre i collanti dovranno essere in quantità sufficiente per ottenere l'aderenza dei semi e del concime alle pendici delle scarpate.

Dopo eseguito l'impianto, e fino ad intervenuto favorevole collaudo definitivo delle opere, l'Impresa è tenuta ad effettuare tutte le cure colturali che di volta in volta si renderanno necessarie, come sostituzione di fallanze, potature, diserbi, sarchiature, concimazioni in copertura, sfalci, trattamenti antiparassitari, ecc., nel numero e con le modalità richiesti per ottenere le scarpate completamente rivestite dal manto vegetale.

Dal momento della consegna l'Impresa dovrà effettuare gli sfalci periodici dell'erba esistente sulle aree da impiantare e sulle aree rivestite con zolle di prato. L'operazione dovrà essere fatta ogni qual volta l'erba stessa abbia raggiunto un'altezza media di cm 35.

L'erba sfalciata dovrà venire prontamente raccolta da parte dell'Impresa e allontanata entro 24 ore dallo sfalcio, con divieto di formazione di cumuli da caricare.

La raccolta ed il trasporto dell'erba e del fieno dovranno essere eseguiti con la massima cura, evitando la dispersione e pertanto ogni automezzo dovrà avere il carico ben sistemato e dovrà essere munito di reti di protezione del carico stesso.

È compreso nelle cure colturali anche l'eventuale annacquamento di soccorso delle piantine in fase di attecchimento, e pertanto nessun compenso speciale, anche per provvista e trasporto di acqua, potrà per tale operazione essere richiesto dall'Impresa, oltre quanto previsto nei prezzi di Elenco.

Le operazioni di rimboscamento verranno eseguite con le modalità di cui al seguito. Per poter garantire che il rimboscamento sia riuscito e si avvii a diventare un soprasuolo forestale occorre che siano trascorsi alcuni anni dalla fine dell'impianto, durante i quali le piantine dovranno essere assistite con una serie di cure colturali: risarcimento, sarchiature, concimazioni. Nei mesi che seguono la piantagione alcune piante messe a dimora possono disseccarsi; fallanze normali sono dell'ordine del 2-3%. Le piante venute meno nei due anni successivi al rimboscamento devono essere sostituite, a spese dell'Impresa, con altre piante vive. Le piante da utilizzarsi sono le conifere in genere ed in particolare: Abies Alta (Abete bianco), Picea abies (Abete

rosso), Larix decidua (Larice), Pinus mugo Pino silvestre, Pino Cembro. La quantità minima di concime organico per una piantina deve essere pari a 40 g. La sarchiatura deve raggiungere una profondità minima di 5 cm.

36.6.3 Prove di accettazione e controllo

Prima dell'esecuzione dei lavori la D.L. controllerà la corrispondenza dei materiali a quanto prescritto in precedenza mediante prelievo di campioni. Durante l'esecuzione dei lavori controllerà altresì la correttezza dei metodi di lavoro.

L'Impresa, peraltro, deve garantire, indipendentemente dai materiali forniti e dal periodo delle lavorazioni, il completo attecchimento delle coltri erbose, che dovranno risultare prive di alcun tipo di vegetazione infestante o comunque diverso da quanto seminato. Qualora, in sede di collaudo, tali condizioni non dovesse verificarsi, l'Impresa, a sua cura e spese, è obbligata a ripetere a tutte le operazioni necessarie per ottenere le prescrizioni di cui sopra.

36.7 Bioreti

36.7.1 Generalità

La superficie del terreno da proteggere deve essere liberata da grosse pietre, rami ed altri elementi mobili di grosse dimensioni. Prima di iniziare la posa in opera della rete si dovrà scavare un solco profondo 0,3 m e largo 0,2 m al fondo, lungo tutto il lato superiore della superficie da proteggere. Ciascun rotolo verrà quindi ancorato prima di procedere alla stesura.

La testa del rotolo, ancorata, al fondo del solco, dovrà essere interrata, curando che l'estremità sia ripiegata su se stessa all'interno del fossetto per un'altezza di almeno 0,2 m.

Durante le operazioni di posa si dovrà evitare di tendere la rete. Le strisce contigue dovranno essere sovrapposte per un minimo di 10 cm. Per il fissaggio si useranno ferri piegati ad U delle dimensioni di 15-20 cm, curando che le due gambe non penetrino parallele nel terreno.

36.7.2 Biotessile in juta (geojuta)

Rivestimento di scarpate mediante stesura di un biotessile biodegradabile in juta, a maglia aperta di minimo 1x1 cm, peso non inferiore a 250 g/m² e fissaggio della stessa mediante interro in testa e al piede e picchettature con staffe o picchetti in ferro acciaioso o in legno, in quantità e di qualità tali da garantire la stabilità e l'aderenza della stuoia sino ad accrescimento avvenuto del cotico erboso.

La posa del rivestimento dovrà avvenire su scarpate stabili precedentemente regolarizzate e liberate da radici.

Nei casi di stesura per fasce parallele dovrà essere garantita la continuità mediante sormonti laterali di almeno 10 cm.

Tali rivestimenti devono essere sempre abbinati ad una semina, con le modalità di cui ai punti precedenti, e possono essere seguiti dalla messa a dimora di specie arbustive autoctone, corredate da certificazione di origine, previa opportuna esecuzione di tagli a croce nel rivestimento.

36.7.3 Biostuoia in paglia

Rivestimento di scarpate mediante stesura di una biostuoia in paglia di grammatura minima 300 g/m², montato su supporto in rete fotossidabile e biodegradabile di maglia minima 1x1 cm o su carta cucita con filo sintetico biodegradabile o in fibra vegetale, eventualmente preseminata con minimo 40 g/m² di miscela di sementi, e fissaggio dello stesso mediante interro in testa ed al piede e picchettatura con staffe o picchetti in ferro acciaioso o legno, in quantità e di qualità tali da garantire la stabilità e l'aderenza della biostuoia sino ad accrescimento avvenuto del cotico erboso.

La posa del rivestimento dovrà avvenire su scarpate stabili precedentemente regolarizzate e liberate da radici.

Nei casi di stesura per fasce parallele dovrà essere garantita la continuità mediante sormonti laterali di almeno 10 cm.

Tali rivestimenti, se non preseminati, devono essere abbinati ad una semina, con le modalità di cui agli articoli precedenti, e possono essere seguiti dalla messa a dimora di specie arbustive autoctone corredate da certificazione di origine. Nel caso di biostuoia preseminata dovrà essere

certificata la miscela utilizzata e la provenienza e germinabilità delle sementi.

36.7.4 *Biostuoia in cocco*

Rivestimento di scarpate mediante stesura di una biostuoia biodegradabile in fibra di cocco, di grammatura minima 300 g/m², montata su un supporto in rete sintetica fotossidabile e biodegradabile di maglia minima 1x1 cm o su carta cucita con filo sintetico biodegradabile o in fibra vegetale, eventualmente preseminato con minimo 40 g/m² di miscela di sementi, e fissaggio dello stesso mediante interro in testa ed al piede e picchettature con staffe o picchetti in ferro acciaioso o legno, in quantità e di qualità tali da garantire la stabilità e l'aderenza della biostuoia sino ad accrescimento avvenuto del cotico erboso.

La posa del rivestimento dovrà avvenire su scarpate stabili precedentemente regolarizzate e liberate da radici.

Nei casi di stesura per fasce parallele dovrà essere garantita la continuità mediante sormonti laterali di almeno 10 cm.

Tali rivestimenti, se non preseminati, devono essere abbinati ad una semina, con le modalità di cui agli articoli precedenti, e possono essere seguiti dalla messa a dimora di specie arbustive autoctone corredate da certificazione di origine. Nel caso di biostuoia preseminata dovrà essere certificata la miscela utilizzata e la provenienza e germinabilità delle sementi.

36.7.5 *Biostuoia in cocco e paglia*

Rivestimento di scarpate mediante la stesura di una biostuoia biodegradabile in fibre miste di paglia e cocco, in percentuali variabili a seconda del prodotto con quantitativo in paglia non inferiore al 40 % e di grammatura complessiva non inferiore a 300 g/m², eventualmente preseminata con minimo 40 g/m² di miscela di sementi e/o preconcimata con ammendanti migliorativi delle caratteristiche fisico-idrologiche ed organiche; fissaggio della stessa mediante interro in testa e al piede e picchettature con staffe o picchetti in ferro acciaioso o legno, in quantità e di qualità tali da garantire la stabilità e l'aderenza della biostuoia sino ad accrescimento del cotico erboso.

La posa del rivestimento dovrà avvenire su scarpate stabili precedentemente regolarizzate e liberate da radici.

Nei casi di stesura per fasce parallele dovrà essere garantita la continuità mediante sormonti laterali di almeno 10 cm.

Tali rivestimenti, se non preseminati, devono essere abbinati ad una semina, con le modalità di cui ai punti precedenti, e possono essere seguiti dalla messa a dimora di specie arbustive autoctone corredate da certificazione di origine, previa opportuna esecuzione di tagli a croce nel rivestimento.

Nel caso di biostuoia preseminata dovrà essere certificata la miscela utilizzata e la provenienza e germinabilità delle sementi.

36.7.6 *Biostuoia in trucioli di legno*

Rivestimento di scarpate mediante stesura di una biostuoia in trucioli di legno, di grammatura minima 300 g/m², legati assieme e trattenuti mediante una reticella sintetica foto-ossidabile e biodegradabile di maglia minima 1x1 cm; fissaggio dello stesso mediante interro in testa e al piede e picchettature con staffe o picchetti in ferro acciaioso o legno, in quantità e di qualità tali da garantire la stabilità e l'aderenza del biofeltro sino ad accrescimento avvenuto del cotico erboso.

La posa del rivestimento dovrà avvenire su scarpate stabili precedentemente regolarizzate e liberate da radici.

Nei casi di stesura per fasce parallele dovrà essere garantita la continuità mediante sormonti laterali di almeno 10 cm.

Tali rivestimenti devono essere abbinati ad una semina, con le modalità di cui ai punti precedenti, e possono essere seguiti dalla messa a dimora di specie arbustive autoctone corredate da certificazione di origine, previa opportuna esecuzione di tagli a croce nel rivestimento.

36.7.7 *Biofeltro in fibre miste*

Rivestimento di scarpate mediante stesura di un biofeltro biodegradabile in fibre miste di paglia,

cocco e juta, sisal, cotone, ecc., in percentuali variabili a seconda del prodotto e di grammatura minima di 300 g/m², eventualmente preseminate con minimo 40 g/m² di miscela di sementi e/o preconciato con ammendanti migliorativi delle caratteristiche fisico-idrologiche ed organiche; fissaggio dello stesso mediante interro in testa e al piede e picchettature con staffe o picchetti in ferro acciaioso o legno, in quantità e di qualità tali da garantire la stabilità e l'aderenza del biofello sino ad accrescimento avvenuto del cotico erboso.

La posa del rivestimento dovrà avvenire su scarpate stabili precedentemente regolarizzate e liberate da radici.

Nei casi di stesura per fasce parallele dovrà essere garantita la continuità mediante sormonti laterali di almeno 10 cm.

Tali rivestimenti, se non preseminati, devono essere abbinati ad una semina, con le modalità di cui ai punti precedenti, e possono essere seguiti dalla messa a dimora di specie arbustive autoctone corredate da certificazione di origine, previa opportuna esecuzione di tagli a croce nel rivestimento.

Nel caso di biofello preseminato dovrà essere certificata la miscela utilizzata e la provenienza e germinabilità delle sementi.

36.8 Biotessile in cocco (sin. stuoia di cocco)

Rivestimento di scarpate mediante stesura di stuoia biodegradabile in fibra di cocco o sisal di grammatura minima 250 g/m² e maglia minima 1x1 cm; fissaggio dello stesso mediante interro in testa e al piede e picchettature con staffe o picchetti in ferro acciaioso o legno, in quantità e di qualità tali da garantire la stabilità e l'aderenza della stuoia sino ad accrescimento avvenuto del cotico erboso.

Nei casi di stesura per fasce parallele dovrà essere garantita la continuità mediante sormonti laterali di almeno 10 cm.

Tali rivestimenti devono essere abbinati ad una semina, con le modalità di cui ai punti precedenti, e possono essere seguiti dalla messa a dimora di specie arbustive autoctone corredate da certificazione di origine, previa opportuna esecuzione di tagli a croce nel rivestimento.

36.8.1 *Biorete di cocco*

Rivestimento di scarpate mediante stesura di una biorete in fibra di cocco di grammatura minima 200 g/m² e maglia minima 5x5 cm; fissaggio della stessa mediante interro in testa e al piede e picchettature con staffe o picchetti in metallo o legno, in quantità e di qualità tali da garantire la stabilità e l'aderenza della stuoia sino ad accrescimento avvenuto del cotico erboso.

Nei casi di stesura per fasce parallele dovrà essere garantita la continuità mediante sormonti laterali di almeno 10 cm.

Tali rivestimenti devono essere abbinati ad una semina, con le modalità di cui ai punti precedenti, e possono essere seguiti dalla messa a dimora di specie arbustive autoctone corredate da certificazione di origine, previa opportuna esecuzione di tagli a croce nel rivestimento.

36.8.2 *Biostuoia tridimensionale in cocco*

Rivestimento di scarpate mediante stesura di una biostuoia a struttura tridimensionale di cocco di grammatura minima 800g/m²; fissaggio della stessa mediante interro alle estremità in apposito solco per almeno 50 cm e picchettature con staffe o picchetti in ferro acciaioso o legno, in quantità e di qualità tali da garantire la stabilità e l'aderenza della geostuoia sino ad accrescimento avvenuto del cotico erboso.

Nei casi di stesura per fasce parallele dovrà essere garantita la continuità mediante sormonti laterali di almeno 10 cm.

Tali rivestimenti vanno preferibilmente abbinati ad un intasamento con uno strato di terreno vegetale e ad una semina, con le modalità di cui ai punti precedenti, e possono essere seguiti dalla messa a dimora di specie arbustive autoctone corredate da certificazione di origine, previa opportuna esecuzione di tagli a croce nel rivestimento.

36.9 Passonate, graticciate

La fornitura e posa in opera di graticciata è costituita da paletti di castagno o larice, posti alla distanza di 80 - 120 cm $D = 7 \div 10$ cm, infissi per 50 cm nel terreno e collegati mediante intreccio di verghe di specie radicanti. La disposizione delle graticciate sul pendio avviene per righe orizzontali o a forma di rombo. Le graticciate devono essere eseguite durante il riposo vegetativo.

La costruzione di palizzata viva da realizzarsi con pali infissi nel terreno legati con il filo di ferro zincato ai pali orizzontali messi in opera sovrapposti in modo da formare una parte compatta a contenimento del terreno; a monte e nelle fessurazioni che si verranno a creare tra i pali orizzontali verranno poste in opera talee di salici o di specie con elevata capacità vegetativa. Nel prezzo sono compresi: la fornitura di tutti i materiali, l'infissione dei pali, i rinfianchi con terra reperita in loco, la posa di 2 file di talee e quant'altro necessario per realizzare l'opera a perfetta regola d'arte.

36.10 Fascinate e cordonate

La realizzazione di fascinate vive su pendio è eseguita su fossi orizzontali delle profondità di cm 30-50 ed altrettanto larghi, con posa in opera di fascine composte ognuna di 5 verghe di elevata capacità vegetativa, fissate poi al terreno con picchetti di legno lunghi circa 100 cm, posti ad una distanza media di 80 cm una dall'altra, il tutto ricoperto con il materiale di risulta della fascina superiore.

La realizzazione di cordonata è eseguita su sentiero orizzontale della larghezza minima di cm 50 con posa in opera di stanghe con corteccia per sostegno del diametro da 6 a 12 cm e la posa in opera di talee radicate di salice della lunghezza di 60 cm, alla distanza di 5 cm e 10 cm dal ciglio a monte, il tutto ricoperto con il materiale di scavo della cordonata superiore.

I gradoni orizzontali devono essere distanti tra loro circa 2 m.

Sul gradone, aperto e pulito, vanno collocati, in senso normale all'andamento del gradone stesso, i tronchetti e rami puliti in modo che sporgano leggermente del gradone. Su di essi vengono collocate orizzontalmente le talee. Le specie da usare sono: Salix iucana, Salix grandifolia, Salix migricons e Salix Purpurea.

Le talee dovranno essere preparate d'autunno, messe in tagliola ed impiegate in primavera, dopo averle tenute 24 ore almeno in acqua. Il collocamento non può protrarsi oltre il mese di maggio.

36.11 Palificate di sostegno in legname

36.11.1 *Generalità*

La palificata in legname viene utilizzata, da sola od in combinazione con altre tecnologie, come opera di sostegno drenante per pendii franosi.

La palificata è costituita da una struttura a gabbia formata da correnti e traversi di legno idoneo e durevole di latifoglie o conifere, fissati tra loro per mezzo di chiodi, staffe e caviglie; l'interno della gabbia è riempito con materiale ghiaioso-terroso e, in corrispondenza dei piani definiti dai correnti, sono posizionati astoni o piantine vive di specie ad alta capacità vegetativa.

A seconda dei dettagli costruttivi specificati in progetto, potranno variare le modalità di fissaggio alla fondazione; la palificata potrà essere fissata direttamente al terreno, oppure resa solidale con una apposita struttura di irrigidimento formata da una "slitta" in c.a. avente una sezione ad L rovesciata e dotata di pilastri alti quanto l'intera palificata e disposti a pettine con interassi stabiliti in fase di progetto.

Negli interstizi tra un corrente e l'altro dovranno essere inserite talee, astoni o piante radicate delle essenze prescritte.

L'altezza e le dimensioni longitudinali e trasversali dell'opera saranno quelle indicate negli elaborati di progetto.

36.11.2 *Caratteristiche dei materiali*

Sia per i correnti che per i traversi verranno utilizzati pali scortecciati di latifolia o di conifera (di categoria I o II) del diametro pari a 20 cm.

La lunghezza minima dei correnti sarà non inferiore alla distanza tra due montanti della struttura di irrigidimento più 60 cm; i traversi avranno le dimensioni prescritte negli elaborati di progetto.

I tondi della palificata dovranno essere soggetti ad idoneo trattamento di conservazione.

Per quanto riguarda il materiale vegetale, gli astoni dovranno avere lunghezza superiore ai 2.50 m e diametro non inferiore a 3 cm; dovranno essere di fresco taglio ed avere buona capacità vegetativa (presenza di gemme).

Saranno utilizzate specie arbustive od arboree autoctone o prelevate da vivaio secondo quanto prescritto negli elaborati progettuali; la Direzione Lavori potrà disporre l'utilizzo alternativo di altre specie vegetali comprese nell'elenco riportato nel capitolo relativo alle opere in verde, purché rinvenibili localmente (cioè in un raggio di 15 km).

Il taglio degli astoni dovrà avvenire esclusivamente nel periodo del riposo vegetativo autunnale, oppure nel periodo primaverile prima della sfioritura. Gli astoni preparati nel periodo autunnale potranno essere conservati fino alla fine dell'inverno purché immagazzinati in luogo fresco; qualora, per necessità di cantiere, il deposito dovesse continuare anche durante il periodo vegetativo, gli astoni dovranno essere conservati in locali frigoriferi od immersi in acqua fredda (<15 C°) e corrente. Le talee preparate durante la primavera dovranno essere utilizzate nell'arco di tempo massimo di una settimana dal taglio e, in ogni caso, protette accuratamente contro l'essiccamento durante le fasi di deposito e di trasporto sul cantiere tramite l'utilizzo di teloni e/o l'irrorazione con acqua.

Nel caso di specie arbustive o di alberi giovani con diametro del tronco inferiore a 8-10 cm, le talee andranno tagliate a livello del suolo. Il taglio delle verghe dovrà essere liscio e della minor superficie possibile; andrà escluso il taglio con l'accetta.

Il materiale di riempimento sarà di tipo ghiaio-terroso proveniente dagli scavi od eventualmente riportato ed adeguatamente miscelato.

36.11.3 Modalità esecutive

La costruzione della palificata dovrà essere iniziata soltanto al termine della realizzazione della struttura di fondazione e di irrigidimento.

I tondi della fila appoggiata direttamente sulla struttura di fondazione dovranno essere fissati ad essa tramite appositi tasselli; i correnti longitudinali si sovrapporranno tra loro per una lunghezza minima di 60 cm in corrispondenza dei soprastanti montanti in c.a..

La costruzione della struttura procederà per piani, avendo cura di riempire progressivamente la gabbia con il materiale ghiaioso-terroso ed inserendo, in corrispondenza di ogni livello, il materiale vegetale previsto negli elaborati progettuali; gli astoni e/o le piantine dovranno essere posizionati secondo un piano inclinato del 10% verso monte in ragione di 60 astoni o 6 piantine per metro quadrato. Si dovrà aver cura che, ove possibile, il piede degli astoni o le radici delle piantine risultino sporgenti rispetto al filo posteriore della palificata.

36.11.4 Prove di accettazione e controllo

La Direzione Lavori si riserva la facoltà di scartare astoni e/o talee in fase, anche iniziale e parziale, di disseccamento.

La verifica dell'attecchimento degli astoni e/o delle talee andrà eseguita soltanto dopo il primo periodo vegetativo seguente al momento della realizzazione dell'opera; qualora l'attecchimento non risultasse soddisfacente, andrà eseguito un nuovo controllo prima del successivo periodo di riposo vegetativo; quando, dopo questo secondo controllo, l'attecchimento interessasse meno del 50% della superficie coperta dal rivestimento, l'Impresa dovrà procedere ad una sua reintegrazione anche mediante il semplice impianto di talee.

Il legname dovrà essere preventivamente accatastato in cantiere al fine di consentire alla D.L. di verificarne le caratteristiche prima della posa in opera.

36.12 Gradonate vive con talee e piantine

36.12.1 Generalità

La gradonata viva è utilizzata come opera per contrastare il processo erosivo superficiale dei

pendii.

La gradonata è formata da una serie di terrazzamenti, scavati lungo il pendio seguendo le linee di livello oppure con una certa inclinazione rispetto ad esse così come indicato negli elaborati progettuali.

Lo scavo delle gradonate sarà generalmente eseguito a mano procedendo dal basso verso l'alto; ove le condizioni dei luoghi lo consentano, potranno utilizzarsi anche mezzi meccanici.

Il materiale vegetale da utilizzarsi sarà quello indicato nelle tavole di progetto; nel caso di uso di talee, esse saranno posate lungo il terrazzamento con una densità di 20 per metro lineare, mentre le piantine saranno posate in ragione di 1 per metro lineare.

36.12.2 Caratteristiche dei materiali

Le talee e le piantine dovranno appartenere a specie arbustive e/o arboree con elevata capacità vegetativa ed in grado di emettere radici avventizie dal fusto; esse dovranno comunque appartenere alle specie indicate come idonee progettuali o comprese nell'elenco riportato nel capitolo relativo alle opere in verde.

Il taglio delle talee dovrà avvenire esclusivamente nel periodo del riposo vegetativo autunnale, oppure nel periodo primaverile prima della sfioritura. Le talee preparate nel periodo autunnale potranno essere conservate fino alla fine dell'inverno purché immagazzinate in luogo fresco; qualora, per necessità di cantiere, il deposito dovesse continuare anche durante il periodo vegetativo, le talee dovranno essere conservate in locali frigoriferi od immerse in acqua fredda (<15 C°) e corrente. Le talee preparate durante la primavera dovranno essere utilizzate nell'arco di tempo massimo di una settimana dal taglio e, in ogni caso, protette accuratamente contro l'essiccamento durante le fasi di deposito e di trasporto sul cantiere tramite l'utilizzo di teloni e/o l'irrorazione con acqua.

Nel caso di specie arbustive o di alberi giovani con diametro del tronco inferiore a 8-10 cm, le talee andranno tagliate a livello del suolo. Il taglio delle verghe dovrà essere liscio e della minor superficie possibile; andrà escluso il taglio con l'accetta.

Le piantine dovranno avere un'età di due anni.

Il terreno di ricoprimento dei fossi sarà quello proveniente dallo scavo dei fossi soprastanti.

36.12.3 Modalità esecutive

I lavori dovranno essere eseguiti nel periodo del riposo vegetativo che va, indicativamente, dal tardo autunno all'inizio della primavera; il periodo delle lavorazioni potrà variare a seconda delle situazioni climatiche stagionali.

Lo scavo della gradonata procederà dal basso verso l'alto riempiendo progressivamente gli scavi ad una certa quota con il materiale estratto dalla quota immediatamente più alta.

La distanza tra i terrazzamenti, la loro profondità e la loro inclinazione dovranno rispettare le indicazioni contenute negli elaborati progettuali.

Le banchine dovranno avere una contropendenza pari al 10%; le talee dovranno essere interrate per una lunghezza pari a 3/4 della loro lunghezza, avendo cura di porre verso il pendio l'estremità di maggior diametro.

36.12.4 Prove di accettazione e controllo

La Direzione Lavori si riserva la facoltà di scartare talee e/o piantine in fase, anche iniziale e parziale, di disseccamento.

La verifica dell'attecchimento degli talee e/o delle piantine, andrà eseguita soltanto dopo il primo periodo vegetativo seguente al momento della realizzazione dell'opera; qualora l'attecchimento non risultasse soddisfacente, andrà eseguito un nuovo controllo prima del successivo periodo di riposo vegetativo; quando, dopo questo secondo controllo, l'attecchimento interessasse meno del 50% della superficie coperta dal rivestimento, l'Impresa dovrà procedere ad una sua reintegrazione anche mediante il semplice impianto di talee.

36.13 Grate vive in legname con talee e piantine

36.13.1 Generalità

La grata viva viene utilizzata come struttura di sostegno per pendii di altezza non superiore ai 10-20 m. La struttura portante è costituita da tondoni di legno disposti a formare una maglia

regolare secondo le misure date nei disegni di progetto; in corrispondenza delle intersezioni tra i pali verticali ed i correnti orizzontali sono posizionati degli elementi di ancoraggio adeguatamente infissi nel terreno. In corrispondenza dei correnti sono posizionate talee di salice e/o piantine radicate che, sviluppandosi, garantiranno la tenuta del versante.

36.13.2 Caratteristiche dei materiali

I tondoni costituenti la struttura dovranno essere in legno di larice o di castagno od in altra essenza resistente alla decomposizione, rispettando comunque le indicazioni progettuali o quelle della D.L.; i tondoni dovranno avere diametro minimo pari a 20 cm ed essere opportunamente scortecciati.

I correnti orizzontali saranno fissati alla struttura verticale tramite idonea chiodatura o staffatura. L'intera struttura sarà ancorata al terreno con piloti di acciaio di lunghezza 1.5 m infissi in ragione di uno per ogni intersezione tra pali verticali ed orizzontali; se previsto nei disegni di progetto, potranno essere utilizzati anche pali di legno con diametro minimo pari a 10 cm.

Il materiale di riempimento sarà costituito da terreno vegetale prelevato in loco o proveniente dagli scavi di risagomatura del pendio e sarà fermato sui tondoni da rete elettrosaldata a maglia 5x7.5 cm.

Il taglio delle talee dovrà avvenire esclusivamente nel periodo del riposo vegetativo autunnale, oppure nel periodo primaverile prima della sfioritura. Le talee preparate nel periodo autunnale potranno essere conservate fino alla fine dell'inverno purché immagazzinate in luogo fresco; qualora, per necessità di cantiere, il deposito dovesse continuare anche durante il periodo vegetativo, le talee dovranno essere conservate in locali frigoriferi od immerse in acqua fredda (<15 C°) e corrente. Le talee preparate durante la primavera dovranno essere utilizzate nell'arco di tempo massimo di una settimana dal taglio e, in ogni caso, protette accuratamente contro l'essiccamento durante le fasi di deposito e di trasporto sul cantiere tramite l'utilizzo di teloni e/o l'irrorazione con acqua.

Nel caso di specie arbustive o di alberi giovani con diametro del tronco inferiore a 8-10 cm, le talee andranno tagliate a livello del suolo. Il taglio delle verghe dovrà essere liscio e della minor superficie possibile; andrà escluso il taglio con l'accetta.

36.13.3 Modalità esecutive

Una volta effettuata la riprofilatura complessiva della scarpata in frana, prima di procedere alla costruzione della grata di sostegno, la superficie del pendio dovrà essere opportunamente regolarizzata secondo la geometria indicata nei disegni di progetto e provvedendo ad eliminare eventuali parti instabili.

La seconda operazione consisterà nella preparazione della base di appoggio al piede della scarpata, mediante lo scavo di un fosso che avrà le dimensioni indicate nei disegni di progetto; se previsto negli elaborati progettuali, sarà collocato del tondame di legno sul fondo del fosso.

Una volta preparato il piede, verranno collocati i montanti verticali; verranno quindi infissi i pali od i piloti di ancoraggio ed effettuata la prima serie di staffature; a questo punto verranno posizionati e fissati i correnti orizzontali che saranno, a loro volta, fissati agli ancoraggi.

Completata la struttura portante, si procederà al fissaggio della rete elettrosaldata ai tondoni ed al contemporaneo graduale riempimento dell'opera, provvedendo, una volta completato il ricarico fino alla posizione di una serie di correnti, ad inserire le talee e/o le piantine radicate su piani di appoggio che dovranno avere una contropendenza almeno pari a 10°-20° con densità minima di 40 talee per metro quadrato e di 2 piantine per metro quadrato.

In corrispondenza della sommità dell'opera dovrà essere posizionato un foglio di carta catramata in modo da impedire che l'acqua si infiltri in modo significativo nel terreno smosso a tergo della grata.

Ad opera finita, dovranno restare in vista soltanto le parti terminali del materiale vegetale e, eventualmente, i correnti orizzontali.

36.13.4 Prove di accettazione e controllo

La Direzione Lavori si riserva la facoltà di scartare piantine e/o talee in fase, anche iniziale e parziale, di disseccamento.

La verifica dell'attecchimento delle piantine e/o delle talee andrà eseguita soltanto dopo il primo

periodo vegetativo seguente al momento della realizzazione dell'opera; qualora l'attecchimento non risultasse soddisfacente, andrà eseguito un nuovo controllo prima del successivo periodo di riposo vegetativo; quando, dopo questo secondo controllo, l'attecchimento interessasse meno del 50% della superficie coperta dal rivestimento, l'Impresa dovrà procedere ad una sua reintegrazione anche mediante il semplice impianto di talee.

Il legname dovrà essere preventivamente accatastato in cantiere al fine di consentire alla D.L. di verificarne le caratteristiche prima della posa in opera.

36.14 Georeti

36.14.1 Geostuoia tridimensionale in materiale sintetico

- a) Nylon
- b) Polipropilene
- c) Polietilene
- d) Polietilene ad alta densità

Rivestimento di scarpate mediante stesura di geostuoia tridimensionale in materiale sintetico (nylon, polipropilene, polietilene e polietilene ad alta densità a seconda del prodotto) di spessore minimo 8 mm e grado di vuoto non inferiore al 90%; fissaggio della stessa mediante interro alle estremità in apposito solco per almeno 50 cm e picchettature con staffe o picchetti in ferro o legno in quantità tali da garantire la stabilità e l'aderenza della geostuoia sino ad accrescimento avvenuto del cotico erboso.

Nei casi di stesura per fasce parallele dovrà essere garantita la continuità mediante sormonti laterali di almeno 10 cm.

Tali rivestimenti devono essere sempre abbinati ad un intasamento con uno strato di terreno vegetale e ad una semina, con le modalità di cui ai punti precedenti, e possono essere seguiti dalla messa a dimora di specie arbustive autoctone corredate da certificazione di origine, previa opportuna esecuzione di tagli a croce nel rivestimento.

36.14.2 Geostuoia tridimensionale in materiale sintetico bitumata in opera a freddo

- a) Nylon
- b) Polipropilene
- c) Polietilene
- d) Polietilene ad alta densità

Rivestimento di superfici generalmente a contatto con l'acqua (canalette, fossi di guardia, sponde di canali e corsi d'acqua, ecc.) mediante stesura di geostuoia tridimensionale in materiale sintetico (nylon, polipropilene, polietilene e polietilene ad alta densità a seconda del prodotto) di almeno 18 mm di spessore, resistenza a trazione non inferiore a 2.0 kN/m e grado di vuoto non inferiore al 90 %; fissaggio della stessa mediante interro alle estremità in apposito solco per almeno 50 cm e picchettature con staffe metalliche di diametro minimo 8 mm, in quantità tali da garantire la stabilità e l'aderenza della geostuoia sino ad accrescimento avvenuto del cotico erboso.

Dovrà essere accurato il fissaggio di eventuali fasce parallele di georete tenendo conto in particolare della direzione del flusso.

Tale rivestimento sarà intasato con uno spessore di ghiaio e bitumato a freddo in almeno due passate ghiaia/bitume alternate con peso complessivo non inferiore a 15 Kg/m² e dovrà sempre essere abbinato ad una semina in doppia passata, che preceda e segua l'intasamento e la bitumazione, con le modalità di cui ai punti precedenti.

Possono essere eseguiti, a posteriori, dei tagli a croce per la messa a dimora di specie arbustive autoctone corredate da certificazione di origine.

36.14.3 Geostuoia tridimensionale in materiale sintetico prebitumata industrialmente a caldo

Rivestimento di superfici spondali con lavorazione in presenza d'acqua (canalette, fossi di guardia, canali e corsi d'acqua) mediante stesura di geostuoia tridimensionale in materiale sintetico (nylon) di almeno 18 mm di spessore; la geostuoia avente resistenza a trazione non inferiore a 2.5 kN/m, temperatura di fusione non inferiore a 215°C intasata industrialmente a

caldo con una miscela permeabile pietrisco/bitume/additivi dovrà avere una permeabilità sotto battente idraulico di 10 cm non inferiore a 10^{-2} m/s ed un peso complessivo non inferiore a 20 kg/m²; fissaggio della stessa mediante interro alle estremità in apposito solco per almeno 50 cm e picchettature con staffe metalliche di diametro opportuno ed in quantità tali da garantire stabilità ed aderenza della geostuoia sino ad accrescimento avvenuto del cotico erboso.

Tale rivestimento deve essere sempre abbinato ad una semina, che precede la stesura della geostuoia, di minimo 40 g/m² di semente con le modalità di cui ai punti precedenti. Una idrosemina a spessore di rincalzo dovrà essere eseguita anche sopra la georete ove la prima semina sia avvenuta in periodo stagionale sfavorevole. Possono inoltre essere eseguiti, a posteriori, dei tagli a croce per la messa a dimora di specie arbustive autoctone corredate da certificazione di origine. Dovrà essere accurato il fissaggio di eventuali fasce parallele di georete in particolare tenendo conto della direzione del flusso.

36.14.4 Geocelle a nido d'ape in materiale sintetico

a) Non tessuto poliestere

b) Polietilene estruso

Protezione di scarpate in terra mediante struttura sintetica a geocelle a nido d'ape costituita da strisce di altezza da 10 a 20 cm apribili a fisarmonica e collegate tra loro a formare una struttura tridimensionale a celle circa esagonali. La posa delle geocelle dovrà avvenire su scarpate stabili precedentemente regolarizzate e liberate da radici, pietre, ecc.

I pannelli andranno fissati in trincea in sommità con picchetti di ferro acciaioso sagomati ad "U" e lunghezza 40-50 cm in quantità minima di 1 ogni 2 celle. Ulteriori ancoraggi saranno effettuati lungo il pendio in ragione di almeno due ancoraggi/m².

Effettuate la posa si procederà al completo riempimento con terreno vegetale e quindi alla semina con le modalità di cui ai punti precedenti.

Tale rivestimento va di regola abbinato con la messa a dimora di specie arbustive autoctone in zolla corredate da certificazione di origine o per talea con prelievo in loco dal selvatico.

36.15 Rete metallica a doppia torsione

a) Zincata

b) Zincata e plastificata

Rivestimento di superfici in rocce sciolte o compatte più o meno degradate superficialmente, mediante stesura di rete metallica a doppia torsione di maglia minima 6x8 cm e filo di diametro minimo 2,2 mm. Il tutto debitamente teso ed ancorato al substrato. L'ancoraggio sarà a mezzo di chiodi in tondino di ferro acciaioso, ad aderenza migliorata di diametro minimo 14 mm, aventi lunghezza infissa non inferiore a 40 cm e con l'estremità libera sagomata ad "U" o comunque adatta per il fissaggio della rete, inclusa eventuale perforazione e boiacatura con miscela acqua e cemento e compreso il fissaggio in testa e al piede a mezzo fune d'acciaio; il tutto nelle quantità tali da garantire la stabilità e l'aderenza della rete. Nel caso di rocce particolarmente friabili verranno operate delle legature in fune d'acciaio anche tra i chiodi lungo la superficie, a miglioramento dell'aderenza delle rete al substrato.

Nei casi di stesura per fasce parallele dovrà essere garantita la continuità mediante cuciture con filo di ferro zincato/plastificato di diametro uguale al filo della rete.

Tale rivestimento va in genere abbinato con idrosemina a spessore o con semina a strato, con le modalità di cui ai punti precedenti.

36.16 Rivestimento vegetativo in rete metallica a doppia torsione zincata (e plastificata) e biofeltri - biostuoie

a) in paglia

b) in cocco

c) in fibre miste

d) in trucioli di legno

Rivestimento di superfici in rocce sciolte o compatte più o meno degradate superficialmente, mediante stesura di biotessili di grammatura minima 300 g/m², eventualmente preseminati e preconciati, cuciti con punti in filo di ferro zincato ad una rete metallica a doppia torsione di

Comune di Novara, frazione Pernate

ADEGUAMENTO DELLA STAZIONE DI POMPAGGIO DI FOGNATURA DI VIA DEI MULINI E SFIORATORE DI VIA 5 PORTE

PROGETTO DEFINITIVO - ESECUTIVO

maglia minima 6x8 cm e filo di diametro minimo 2,2 mm.

Le superfici da trattare per il rivestimento dovranno essere liberate da radici, pietre, ecc. ed eventuali svuoti andranno riempiti in modo da ottenere una superficie uniforme affinché la biostuoia e la rete metallica possano adagiarsi perfettamente al suolo.

Prima si stenderà sulla pendice la biostuoia che verrà picchettata a monte, mentre i teli verranno stesi verticalmente uno vicino all'altro con una sovrapposizione di circa 5-10 cm onde evitare l'erosione fra le fasce.

La picchettatura in scarpata sarà in ragione di 1-2 picchetti/m²; gli stessi saranno metallici a forma di cambretta o a T, formati con tondino d'acciaio del ø di 6 mm e della lunghezza di 20 cm. Successivamente verrà fissata al terreno la rete metallica: essa verrà picchettata a monte e lungo le fasce con picchetti d'acciaio a T, della lunghezza di 50-100 cm dello spessore di 12-14 mm (in funzione della consistenza del terreno di posa); la picchettatura sulla rete metallica sarà in ragione di 1-2 picchetti/m² a seconda della regolarità della superficie del terreno, inclusa eventuale perforazione e boiaccatura con miscela acqua e cemento, compreso il fissaggio in testa e al piede a mezzo fune d'acciaio; il tutto nelle quantità tali da garantire la stabilità e l'aderenza della rete alla scarpata. Nel caso di rocce particolarmente friabili verranno operate delle legature in fune d'acciaio anche tra i chiodi lungo la superficie a miglioramento dell'aderenza delle rete al substrato.

Tale rivestimento va in genere abbinato con un'idrosemina a mulch a forte spessore realizzata con le modalità descritte agli articoli precedenti, prima della posa del rivestimento.

36.17 Rivestimento vegetativo in rete metallica a doppia torsione e geostuoia tridimensionale

- a) in rete zincata
- b) in rete zincata e plastificata
- c) in geocomposito

Rivestimento di scarpate in terreno molto ripide soggette a fenomeni di erosione accelerata mediante stuoia tridimensionale di spessore minimo 10 mm, di massa areica minima pari a 300 g/m² ed una rete metallica a doppia zincatura e doppia torsione, ø 2,7 mm maglia 6x8 cm.

Le superfici da trattare per il rivestimento dovranno essere liberate da radici, pietre, ecc. ed eventuali svuoti andranno riempiti in modo da ottenere una superficie uniforme affinché la biostuoia e la rete metallica possano adagiarsi perfettamente al suolo.

Prima si stenderà sulla pendice la rete tridimensionale che verrà picchettata a monte, mentre i teli verranno stesi verticalmente uno vicino all'altro con una sovrapposizione di circa 5-10 cm onde evitare l'erosione fra le fasce.

La picchettatura in scarpata sarà in ragione di 1-2 picchetti per m²; gli stessi saranno metallici a forma di cambretta o a T, formati con tondino d'acciaio del ø di 6 mm e della lunghezza di 20 cm. Successivamente verrà fissata al terreno la rete metallica: essa verrà picchettata a monte e lungo le fasce con picchetti d'acciaio a T, della lunghezza di 50-100 cm dello spessore di 12-14 mm (in funzione della consistenza del terreno di posa); la picchettatura sulla rete metallica sarà in ragione di 1-2 picchetti per m² a seconda della regolarità della superficie del terreno, inclusa eventuale perforazione e boiaccatura con miscela acqua e cemento e compreso il fissaggio in testa e al piede a mezzo fune d'acciaio; il tutto nelle quantità tali da garantire la stabilità e l'aderenza della rete. Nel caso di rocce particolarmente friabili verranno operate delle legature in fune d'acciaio anche tra i chiodi lungo la superficie a miglioramento dell'aderenza della rete al substrato.

Tale rivestimento va in genere abbinato con un'idrosemina a mulch a forte spessore realizzata in maniera da intasare completamente lo spessore della rete tridimensionale.

36.18 Rivestimento vegetativo a materasso preconfezionato in rete metallica a doppia torsione zincata (e plastificata) con:

- a) Geostuoie tridimensionali in materiale sintetico
- b) Biostuoie - Biofeltri (paglia, cocco, fibre miste)

La struttura è costituita da gabbioni di rete metallica di 1,00x2,00x0,23 m rivestiti sul fronte

Comune di Novara, frazione Pernate

ADEGUAMENTO DELLA STAZIONE DI POMPAGGIO DI FOGNATURA DI VIA DEI MULINI E SFIORATORE DI VIA 5 PORTE

PROGETTO DEFINITIVO - ESECUTIVO

esterno con geostuoia tridimensionale e biostuoie, sul dorso e sui lati con altre georeti o stuoie di contenimento sintetiche o in fibra vegetale. Il materasso viene riempito con un miscuglio di terreno vegetale locale, additivato con opportuni ammendanti a seconda delle caratteristiche fisiche ed organiche (sabbia, compost di corteccia, inerte leggero, polimeri per lo stoccaggio dell'acqua, concimanti, ecc.).

La struttura viene realizzata in loco e sollevata a macchina sul fronte roccioso, dove viene agganciata a due barre metalliche di diametro minimo 24 mm, preventivamente ubicate mediante perforazione perpendicolare agli strati rocciosi.

La superficie esterna può essere preseminata (biofeltri) o venire idroseminata o seminata a spaglio con le modalità di cui ai punti precedenti. Segue la messa a dimora di specie arbustive autoctone corredate da certificazione di origine previo taglio di alcune maglie della rete, o per talee prelevate in loco mediante infissione a mazza.

36.19 Rivestimento vegetativo a materasso confezionato in opera in rete metallica a doppia torsione zincata (e plastificata) e diaframmi con non tessuto, biofeltro o geostuoia tridimensionale

Rivestimento di scarpate d'acqua con struttura a materasso metallico in moduli di 2,00x4,00x0,23 m con diaframmi ad interasse 1 m realizzati con rete metallica a doppia torsione con maglia esagonale minima 6x8 cm e filo di diametro minimo 2,2 mm. I materassi verranno confezionati in opera. L'interno del modulo verrà rivestito con biofeltro di grammatura minima 200 g/m² fissato alla rete mediante punti metallici; il materasso verrà quindi riempito con adeguata miscela di terreno vegetale o inerte sciolto opportunamente ammendati e ricoperti da un biofeltro in fibra vegetale o una geostuoia tridimensionale in materiale sintetico a cui verrà sovrapposto un telo di rete zincata con le medesime caratteristiche di cui sopra. La preparazione e l'assemblaggio dei moduli avverrà con punti metallici in acciaio zincato di 3 mm di diametro minimo, in modo da costituire una struttura monolitica.

Il biofeltro può essere preseminato o idroseminato in loco con le modalità di cui ai punti precedenti. Segue la messa a dimora di specie arbustive autoctone corredate da certificazione di origine previo taglio di alcune maglie della rete, o per talee prelevate in loco mediante infissione a mazza.

36.20 Rivestimento vegetativo a tasche in rete zincata e non tessuto o geostuoia sintetica

- a) a tasche singole
- b) a tasche a strisce

Rivestimento di scarpate in roccia di natura friabile o compatta con inclinazione generalmente compresa tra 40° e 55°, costituito da un supporto in rete zincata a tasca rivestita da un tessuto o stuoia sintetica, di maglia minima 5x7 cm e diametro minimo del filo 1,5 mm, debitamente tesa ed ancorata al substrato a mezzo di chiodi in tondino di ferro acciaioso, ad aderenza migliorata di diametro minimo 14 mm, aventi lunghezza infissa non inferiore a 40 cm e con l'estremità libera sagomata ad "U" o comunque adatta per il fissaggio della rete, inclusa eventuale perforazione e boiacatura con miscela acqua e cemento, compreso il fissaggio in testa e al piede a mezzo fune d'acciaio, il tutto nelle quantità tali da garantire la stabilità e l'aderenza della rete. Nel caso di rocce particolarmente friabili verranno operate delle legature in fune d'acciaio anche tra i chiodi lungo la superficie a miglioramento dell'aderenza della rete al substrato.

Nei casi di stesura delle tasche per fasce parallele dovrà essere garantita la continuità mediante cuciture con filo di ferro zincato/plastificato di diametro uguale al filo della rete.

Su tale supporto verranno fissate mediante cucitura con punti metallici singole tasche o tasche disposte a strisce formate da rete zincata di caratteristiche analoghe alla rete madre, rivestite in stuoie o biofeltri o georeti in fibre vegetali a lunga durata o sintetici atti a trattenere l'inerte ed il terreno vegetale consentendo la crescita delle piante.

Le tasche, aperte verso l'alto, vengono riempite di terra vegetale locale a matrice sabbiosa eventualmente migliorata con idonei ammendanti di natura fisica ed organica. Segue la messa a dimora di specie arbustive autoctone in zolla corredate da certificazione di origine o per talea

con prelievo in loco dal selvatico e una idrosemina con le modalità di cui ai punti precedenti.

36.21 Rivestimento in griglia o rete metallica ancorata e geotessuto e terriccio

- a) a materasso
- b) a stuoia

Rivestimento su rocce subverticali in rete metallica come ai punti precedenti o griglia in ferro acciaioso a maglia elettrosaldata di minimo 10x10 cm, foderate in geostuoia sintetica eventualmente abbinata a biofeltro in fibra vegetale di grammatura, maglia e resistenza a trazione atte a garantire il trattenimento del terreno vegetale e contemporaneamente la crescita delle piante, incluso ancoraggio alla roccia mediante chiodature in ferro acciaioso di diametro minimo 18 mm infisse nella roccia previa perforazione e boiacatura per almeno 40 cm e fissate all'estremità della griglia in modo da consentire il riempimento a tergo con terriccio e/o garantire l'aderenza al substrato roccioso.

Segue la messa a dimora di specie arbustive autoctone in zolla corredate da certificazione di origine o per talea con prelievo in loco dal selvatico e una idrosemina con le modalità di cui ai punti precedenti.

36.22 Chiodature nei terreni

L'esecuzione è articolata nelle seguenti fasi:

- scotico del terreno vegetale ed operazioni di pulizia e regolarizzazione dei fronti di scavo;
- esecuzione delle chiodature in numero, spaziatura, lunghezza ed inclinazione dei singoli elementi in funzione della geometria e delle caratteristiche fisiche e meccaniche dei terreni (profondità della superficie di scivolamento, stratigrafia del substrato), preferendo la disposizione dei chiodi a quinconce, il loro infittimento nella parte centrale della massa instabile e la loro direzione il più possibile ortogonale alla superficie di rottura;
- posa in opera di geostuoie o biofeltri e loro fissaggio alle chiodature;
- posa in opera di eventuale rete metallica a doppia torsione zincata ed eventualmente plastificata;
- intasamento delle stuoie o biofeltri con terreno ed idrosemina.

36.23 Trapianto dal selvatico di zolle erbose

Rivestimento protettivo di scarpate mediante trapianto di zolle erbose di prato polifita naturale di stadio vegetazionale simile a quello potenziale della scarpata. Le zolle verranno ritagliate, previo sfalcio, dal prato esistente in quadrati di 40x40 cm a spessore minimo di 5 cm; verranno utilizzate le superfici destinate comunque a distruzione (es. tracciato stradale) prima dell'intervento di spianamento e scotico.

Il trapianto potrà essere eseguito durante il periodo vegetativo e l'eventuale stoccaggio avverrà con mucchi di lunghezza massima di 1 m ed altezza massima di 0,60 m, avendo cura di evitare il disseccamento ed il soffocamento.

La disposizione sul pendio avverrà a scacchiera o a strisce avendo cura di riempire gli interstizi con terreno vegetale e seminare il tutto. Le zolle verranno fissate con picchetti di ferro da 30 a 40 cm (uno ogni 4-5 zolle) e, in caso di sollecitazioni particolari, con reti metalliche o sintetiche a maglia di apertura non superiore a 15 cm.

36.24 Trapianto dal selvatico di intere ecocelle

Trapianto di intere porzioni di vegetazione autoctona di 0,5-1 m², con il terreno compenetrato dalle radici. Attraverso lo spostamento di un'intera comunità vivente si possono creare delle isole verdi in aree prive di vegetazione; da questi punti isolati (ecocelle) partirà il processo di colonizzazione dell'area. Il principale vantaggio di questo tipo di intervento sta nel fatto che si trapiantano contemporaneamente la comunità vegetale - costituita da piante erbacee, suffrutici e arbusti singoli o a cespo - la pedofauna ed i microrganismi del terreno (funghi e batteri) così importanti nei processi di decomposizione e di mineralizzazione della sostanza organica.

Il prelievo ed il trasporto verranno eseguiti a macchina e la collocazione in aree a ciò predisposte dovrà avvenire il più rapidamente possibile. L'attecchimento migliore si avrà durante lo stadio di riposo vegetativo.

Il trapianto di ecocelle va effettuato in concomitanza di scavi, ad esempio minerari, che prevedono vaste superfici di scotico ed altrettante di ripristino. Le porzioni di scarpata tra le ecocelle verranno ricoperte di terreno vegetale che verrà seminato con miscele normali, in attesa della ricolonizzazione da parte delle specie autoctone sia vegetali che animali contenute nelle ecocelle stesse.

36.25 Tappeto erboso pronto

- a) a rotolo
- b) a zolla

Rivestimento di scarpata o sponda a bassa pendenza con cotico erboso pronto in genere a rotolo di larghezza 0,3-0,4 m e di lunghezza di 1,5-2 m, rasati a macchina, dallo spessore di 2,5 - 4 cm, disposti a strisce verticali srotolate dall'alto verso il basso, eventualmente fissate con picchetti sui pendii più ripidi.

Il substrato va comunque rivestito con uno strato di terreno vegetale o di humus sabbioso, per il miglior attecchimento delle piante erbacee. Le miscele impiegate per la produzione dei cotichi vanno calibrate in funzione delle condizioni di applicazione. Dopo la posa in opera i tappeti erbosi vanno pressati o rullati.

36.26 Trapianto di rizomi e di cespi

- a) divisi
- b) sminuzzati

Prelievo dal selvatico di rizomi, stoloni e cespi di graminacee ed altre specie idonee in pezzi di circa 10-15 cm e loro piantagione (per i rizomi fittonanti ad es. Phragmites) per circa 4 cm o deposizione sul terreno sminuzzati od interi e ricopertura con un leggero strato di terreno vegetale per evitarne il disseccamento.

Il trapianto va eseguito all'inizio o al termine del periodo di riposo vegetativo in ragione di 3-5 pezzi per m².

Tale tecnica va utilizzata per la riproduzione di specie non esistenti in commercio e di difficile riproduzione per seme. La moltiplicazione può essere effettuata anche tramite vivaio e successivo trapianto, utilizzando contenitori a bivalve in cui vengono inseriti frammenti di cespi dalle graminacee selvatiche, che vengono ritrapiantati dopo un ciclo di sviluppo nelle aree da colonizzare.

36.27 Copertura diffusa con ramaglia viva

- a) normale
- b) armata

Rivestimento di sponda, precedentemente rimodellata mediante copertura con ramaglia viva con capacità di propagazione vegetativa (Salici, Tamerici, Myricaria, Ligustrum) con densità di 20-50 verghe o rami per metro, di lunghezza minima di 150 cm, disposte perpendicolarmente alla corrente, previa posa di paletti di castagno o di larice infissi per almeno 60 cm e sporgenti per 20 cm a file distanti 1 m e con interasse da 1 a 3 m a seconda della pressione idraulica. La parte inferiore dei rami dovrà essere conficcata nel terreno o nel fondo e lo strato inferiore dovrà coprire lo strato superiore con sormonto di almeno 30 cm.

La ramaglia verrà fissata ai paletti tramite filo di ferro, tatee trasversali, fascine o graticciate e ricoperta con uno sottile strato di terreno vegetale. La base della sponda così ricoperta verrà consolidata con blocchi di pietrame eventualmente collocati in un fosso preventivamente realizzato. Tali blocchi (di dimensioni minime di 0,2 m³) potranno venir collegati con una fune di acciaio (variante "armata") fissata a pali di legno o di ferro, onde consentire una maggior protezione al piede, pur conservando una certa elasticità. Il periodo migliore di esecuzione è il tardo autunno.

36.28 Copertura diffusa con culmi di canna

Rivestimento di sponda, precedentemente modellata, in condizioni di bassa pendenza e velocità dell'acqua, con culmi di canna (essenzialmente viene impiegata *Phragmites australis*) in numero di 30-60 culmi per metro, di lunghezza da 80 a 170 cm, disposti perpendicolarmente alla corrente, con la parte inferiore a contatto con l'acqua (10-15 cm sotto il livello medio). Il fissaggio avverrà mediante paletti e filo di ferro in analogia al punto precedente.

Il periodo migliore per il rivestimento va da marzo a maggio quando i giovani culmi hanno raggiunto la grandezza indicata.

36.29 Terra rinforzata a paramento vegetato

- a) con geosintetici
- b) con griglia metallica e geosintetici
- c) con griglia e armatura metallica
- d) con pannello in calcestruzzo e armatura metallica
- e) con rete metallica a doppia torsione

Formazione di opere sostegno in terra rinforzata abbinando materiali di rinforzo di varia natura con paramenti sul fronte esterno realizzati in modo da consentire la crescita delle piante.

Ciò si ottiene con varie tecnologie ma secondo le seguenti prescrizioni generali:

- pendenza massima del fronte esterno di 60°(-70°) per consentire alle piante di ricevere almeno in parte l'apporto delle acque meteoriche;
- presenza di uno strato di terreno vegetale verso l'esterno a contatto con il paramento;
- idrosemina con miscele adatte alle condizioni di intervento con quantità minima di seme di 60 g/m², collanti, ammendanti, concimanti e fibre organiche (mulch) in quantità tali da garantire la crescita e l'autonomia del cotico erboso. A miglior garanzia di riuscita del cotico erboso le stuoie frontali dovranno, ove tecnicamente possibile, essere preseminate e preconimate;
- messa a dimora di specie arbustive pioniere locali per talee o piante radicate in quantità minima di 1 ogni 5 m², che svolgono nel tempo le seguenti funzioni: consolidamento mediante radicazione dello strato esterno della terra rinforzata; copertura verde della scarpata con effetto combinato di prato-pascolo arbustato che più si avvicina agli stadi vegetazionali delle scarpate naturali in condizioni analoghe; raccolta e invito delle acque meteoriche, sopperendo in tal modo all'eccessivo drenaggio dell'inerte e all'eccessiva verticalità.
- realizzazione di un sistema di drenaggio a tergo della struttura in terra rinforzata che non impedisca però la crescita delle radici.

L'impiego delle specie arbustive sulle terre rinforzate va considerato quindi una condizione indispensabile per dare autonomia naturalistica, stabilità superficiale e collaudabilità a questo tipo di interventi.

Per le terre rinforzate a paramento vegetato valgono, e devono essere parte integrante della progettazione, i principi statici e costruttivi delle terre rinforzate con particolare riferimento a : verifica di stabilità interna in assenza di pressioni interstiziali, verifica di stabilità esterna (schiacciamento del terreno di fondazione, ribaltamento, scivolamento lungo il piano di base) e quella globale dell'insieme struttura terreno; dimensionamento opportuno dei materiali di rinforzo in funzione della tensione ammissibile e di esercizio della struttura in relazione all'altezza e profondità della terra rinforzata, spessore degli strati, pendenza, caratteristiche del rilevato; selezione degli inerti in base alle loro caratteristiche geomeccaniche e di drenaggio; compattazione degli stessi a strati di spessore massimo 0,4 m mediante bagnatura e rullatura con rullo vibrante con raggiungimento del fattore di compattazione almeno pari al 95 % dello standard Proctor.

a) con geosintetici: per il rinforzo delle terre vengono utilizzati geosintetici costituiti da fibre di varia natura (poliestere, polietilene, polipropilene, etc). Nella specifica del materiale di rinforzo da impiegare oltre alle caratteristiche fisiche quali resistenza a trazione (superiore a 20 KN/m) ed allungamento a rottura compatibile con le deformazioni della struttura rinforzata, dovrà essere indicato il valore di tensione ammissibile del materiale che tenga in considerazione la

natura del polimero, la qualità delle fibre impiegate, il comportamento al creep del materiale, il danneggiamento meccanico, chimico ed ai raggi UV e la durata di esercizio dell'opera: tali caratteristiche dovranno essere documentate con certificazioni di qualità in conformità alla normativa vigente. In tal caso il geosintetico, oltre a fungere da rinforzo orizzontale, viene ripiegato a sacco a chiudere frontalmente il materiale di riempimento. Il contenimento durante la rullatura è garantito da casseri mobili, il cui posizionamento a scalare verso l'alto determinerà la pendenza finale del fronte. L'impiego di geosintetici a maglia aperta è migliorativo in funzione della crescita delle piante e del cotico erboso. Per problemi di trattenimento dello strato di terreno vegetale fronte esterno vengono abbinati al geosintetico georeti tridimensionali sintetiche o biofeltri e biostuoie in fibra vegetale.

b) con griglia metallica e geosintetici: l'armatura del rilevato è costituita da un geosintetico con resistenza a trazione non inferiore a 25 KN/m; sul fronte esterno viene posizionata una rete metallica elettrosaldata che funge da cassero con maglie differenziate di \varnothing da 6 mm a 9 mm; la rete metallica è rivestita da un geotessile composito per il trattenimento del terreno e base d'appoggio della vegetazione che dovrà consentire la trasparenza alla radicazione delle piante erbacee; lo spessore degli strati non potrà superare i 65 cm. Le specifiche del geosintetico di rinforzo devono presentare caratteristiche conformi al punto a).

c) con griglia e armatura metallica: le armature vengono realizzate con lamine metalliche di lunghezza variabile, ad aderenza migliorata mediante rilievi trasversali in numero non inferiore a 24/m su entrambe le facce, in acciaio zincato a caldo di sezione minima di 5 x 45 mm vincolate a griglie frontali in rete metallica elettrosaldata inclinata di circa 63°, che funge da cassero, in acciaio zincato a caldo con maglia minima di 10x10 cm di diametri differenziati da 6 mm a 14 mm, rivestite all'interno da una biostuoia o da un biofeltro e/o da una geostuoia tridimensionale in materiale sintetico con elevate caratteristiche di resistenza agli agenti chimici e atmosferici.

d) con pannello in calcestruzzo e armatura metallica: le armature sono come al punto precedente e sono collegate con un sistema di pannelli in cls formati da piastre inclinate e contrafforti d'appoggio verticali ad incastro. Le piastre sono inclinate di circa 70° rispetto all'orizzontale a formare, mediante la loro sovrapposizione a quinconce, dei contenitori che vengono riempiti di terra vegetale. Il metodo presenta rispetto ai muri cellulari i seguenti vantaggi:

- un'inclinazione complessiva massima del muro (circa 70°) e posizionamento ad invito dei pannelli tali da ricevere e convogliare l'acqua meteorica;
- un facile apporto dall'esterno di terra vegetale ad opera realizzata, che va a contatto con l'inerte costituente il rilevato in terra armata.

e) con rete metallica a doppia torsione: il paramento esterno (max 70°) e l'armatura orizzontale sono realizzati con elementi in rete metallica a doppia torsione con maglia esagonale minima 8x10 cm, tessuta con trafilato di ferro di diametro minimo 2,7 mm zincato a caldo (UNI 8018), con rivestimento in PVC o XLPE con resistenza agli UV, alte temperature ed agli altri agenti atmosferici certificati, di spessore minimo 0,4 - 0,5 mm e diametro complessivo del filo 3,7 mm circa avente resistenza nominale non inferiore a 40 kN/m; gli elementi sono di lunghezza variabile e costituiscono senza soluzione di continuità anche il paramento esterno verticale, a gradoni o inclinato, che è rinforzato da barrette metalliche inserite nella rete e da un ulteriore pannello in rete metallica a doppia torsione abbinato a un geosintetico o a un biostuoia-biofeltro che garantisca il trattenimento del materiale terroso e la crescita del cotico erboso e delle piante.

36.30 Muro a secco rinverdito

Formazione di muratura a secco con pietrame squadrato al grezzo con inserimento durante la costruzione di ramaglia viva (sino a 10 pezzi/m²), o piante legnose radicate (2-5 pezzi/ m²) o zolle erbose. I rami non dovranno sporgere più di 30 cm dal muro nell'aria, per evitare disseccamenti, e in tal senso dovranno essere potati dopo la posa in opera.

Le fughe tra i massi andranno intasate con terreno vegetale o almeno materiale fine tale da rendere possibile l'attecchimento delle piante.

La costruzione potrà avvenire solo durante il periodo di riposo vegetativo, la presenza della vegetazione oltre a consolidare nel tempo la struttura, consentirà di ottenere un maggior drenaggio del terreno retrostante. Date le condizioni particolari è prevista una fallanza del 30-

40%.

36.31 Cuneo filtrante

Formazione di un cuneo di inerte drenante a varia pezzatura (ghiaia, pietrisco) riportato a strati alternati a disposizione di ramaglia viva e talee, con capacità di ricaccio (che devono arrivare sino al substrato di base) piante radicate o zolle di canneto. Il tutto a ricostruire un tratto di versante franato ove vi sia presenza di acqua nel substrato, inserendo, se del caso, tubi drenanti alla base e lungo il pendio o realizzando un sostegno al piede in muro a secco o palificata viva o altra tecnica.

La superficie esterna (in genere senza riporto di terreno vegetale) verrà inerbata con idonea miscela di sementi e tecnica di semina in funzione delle condizioni locali di intervento.

36.32 Muro vegetativo in conglomerato a secco di inerte e fibre tessili sintetiche

Formazione di opere di sostegno a muro realizzate con un materiale composito ottenuto dalle proiezioni simultanee di inerte terroso di opportuna granulometria e di fibre tessili sintetiche in continuo, di titolo compreso tra 50 e 330 dtex, per una percentuale in peso atta a garantire la stabilità del muro, come risultante dal calcolo di ogni opera. Il tutto ricoperto da uno strato di un miscuglio di fibre tessili o sabbia con aggiunta di miscele di semi di specie erbacee idonee a costituire un cotico erboso nelle condizioni ambientali di intervento, inclusi la messa a dimora di arbusti di specie pioniera autoctone posti a dimora sulle superfici orizzontali e inclinate in ragione di minimo 1 pezzo ogni 5 m².

36.33 Barriera vegetativa antirumore in terrapieno compresso

- a) metallica
- b) in legno
- c) in calcestruzzo
- d) in doppia terra rinforzata

Formazione di una barriera antirumore di altezza minima di 2 m e larghezza minima di 1,2 m costituita da una struttura in terrapieno compresso riempita di una miscela di inerte vegetale locale additivato con ammendanti migliorativi delle caratteristiche fisico-idrologiche ed organiche, di natura tale da garantire il drenaggio, la crescita delle piante e la stabilità nel tempo di queste due caratteristiche.

Il verde inizialmente sarà deputato al cotico erboso da idrosemina a spessore e in seguito sarà garantito dalla crescita di arbusti autoctoni che verranno messi a dimora per talee o piante radicate sia in testa che su entrambe le pareti subverticali della barriera, in ragione di minimo 1 pezzo ogni 3 m². Anche in questo caso, come nelle terre rinforzate a paramento vegetato, lo stadio di riferimento della vegetazione è la siepe su prato-pascolo. Per le regioni centro meridionali andrà previsto un impianto di irrigazione per i primi periodi vegetativi costituito da linee di tubi porosi posti orizzontalmente ogni 1,5 m al massimo di altezza. Verranno effettuate le verifiche statiche relative alle fondazioni che, ove necessarie, non potranno essere continue, ma disposte come le traverse ferroviarie, in modo da garantire la permeabilità delle radici degli arbusti nel substrato.

Le verifiche statiche delle fondazioni e delle strutture nonché le caratteristiche di fonoisolamento dovranno essere conformi alle prescrizioni normative vigenti.

Sono possibili varianti relative:

a) in struttura metallica: la struttura di sostegno in metallo sarà costituita da montanti in profilato di acciaio zincato a caldo di idonea portanza rapportata all'altezza della barriera, le pareti saranno realizzate in rete metallica elettrosaldata zincata a caldo di maglia minima 10x10 cm e tondini di diametro minimo di 8 mm (il dimensionamento sarà rapportato alle esigenze statiche e funzionali) la rete sarà foderata all'interno da stuoia o biofiltro preseminato e preconciato in fibre vegetali di grammatura minima 100 g/m² a sua volta rivestiti verso l'interno da una geostuoia in materiale sintetico con elevate caratteristiche di resistenza agli agenti chimici e atmosferici per il trattenimento del terreno. Il riempimento avverrà dall'alto e l'inerte verrà compattato in modo tale da aderire alle pareti senza che rimangano vuoti, ciò

Comune di Novara, frazione Pernate

ADEGUAMENTO DELLA STAZIONE DI POMPAGGIO DI FOGNATURA DI VIA DEI MULINI E SFIORATORE DI VIA 5 PORTE

PROGETTO DEFINITIVO - ESECUTIVO

nonostante verrà previsto un ricarico nella parte superiore ad assestamento finale del terreno che normalmente avviene dopo alcuni mesi ed a seguito delle prime piogge di una certa consistenza.

b) in legno

c) in calcestruzzo.

Per le strutture alveolari o a mensola in legno e calcestruzzo valgono le prescrizioni relative all'articolo dei muri cellulari;

d) in doppia terra rinforzata.

Valgono le prescrizioni relative alle terre rinforzate con geotessuti e reti metalliche indicate al cap. 36.18 salvo che la costruzione avvenga a piramide con risvolti da ambo i lati della barriera e chiusura superiore con un ricarico di inerte su una testa orizzontale di almeno 1,5 m.

Art. 39. SCOGLIERE, RIVESTIMENTI IN PIETRAMME, GABBIONATE

39.1 GENERALITÀ

I massi di pietra naturale per gettate, scogliere o rivestimenti devono avere il maggior peso specifico possibile, essere di roccia viva e resistente, non alterabile all'azione delle acque, e non presentare piani di sfaldamento e crinature da gelo.

La Direzione dei lavori potrà ordinare la prova di resistenza del materiale all'urto, all'abrasione, alla gelività, alla salsedine marina, ecc. in base alle norme per l'accettazione delle pietre naturali da costruzione, approvate con R.D. 16 novembre 1938 n° 2231.

I massi di pietra naturale per gettate o scogliere, a seconda del peso saranno divisi nelle seguenti categorie:

- a) pietrame in pezzatura singola del peso compreso fra kg 5 e kg 50;
- b) massi naturali di 1° categoria del peso singolo compreso fra kg 50 e kg 500;
- c) massi naturali di 2° categoria del peso singolo compreso fra kg 500 e kg 1000;
- d) massi naturali di 3° categoria del peso singolo compreso fra kg 1500 e kg 2500;
- e) massi naturali di 4° categoria del peso singolo compreso fra kg 3000 e kg 5000.

L'appaltatore deve impiegare per il sollevamento, trasporto e collocamento in opera dei massi, quegli attrezzi, meccanismi e mezzi d'opera che saranno riconosciuti più adatti per la buona esecuzione dei lavori, e per evitare che i massi abbiano a subire avarie. Le scogliere possono essere, ove necessario, formate incastrando con ogni diligenza i massi gli uni contro gli altri in modo da costruire un tutto compatto e regolare, di quelle forme e dimensioni stabiliti nel progetto. Per ciascuna scogliera il Direttore dei Lavori fissa il volume minimo dei massi e le proporzioni dei massi di volume differente.

Nel caso di scogliera formata da massi "a coltello" con sviluppo prevalente in due dimensioni occorre che ogni singolo masso non presenti fessurazioni o piani di sfaldamento. La scogliera andrà eseguita in modo da evitare piani continui e collocando i massi ad incastro a quote differenti come evidenziato nei disegni esecutivi.

Gli interstizi tra masso e masso verranno saturati con terreno di risulta o terra vegetale per la messa a dimora di talee o con pietrame di piccola pezzatura. Le dimensioni minime di ciascun masso costituente la scogliera a coltello sono fissate in:

- 1,5 m di lunghezza;
- 1,0 m di altezza;
- 0,4 m di spessore.

Sarà cura dell'Impresa realizzare la struttura in modo che non vi siano massi o parti di massi sporgenti in alveo per più di 10 cm rispetto al paramento di progetto.

La protezione al piede della scogliera deve essere eseguita con massi delle dimensioni specificate nei disegni esecutivi.

La pendenza del paramento della scogliera potrà essere adeguata alle condizioni locali delle sponde senza che ciò comporti alcun compenso aggiuntivo per l'Impresa.

Nel caso di scogliera o muratura tradizionale i blocchi di pietrame verranno posti in opera con l'ausilio di un mezzo meccanico munito di adeguata braccio meccanico con benna mordente e che possa spostare e sistemare i blocchi secondo le pendenze e dimensioni di progetto. Ultimata la scogliera a secco si provvederà, ove previsto, ad intasare gli spazi vuoti tra blocco e blocco con malta di dosaggio almeno 500 kg di cemento per mc di inerte. La malta sarà formata dagli stessi materiali specificati per i calcestruzzi (art. II.7).

L'intasamento verrà eseguito versando malta semi-fluida dall'alto in modo da riempire tutti i vuoti evitando che la malta stessa fuoriesca dalla superficie della scogliera anche con l'uso di casseri, dove previsto e computato a parte.

La Direzione Lavori potrà esigere di ripetere l'intasamento nelle parti di scogliera non completamente riempita.

Gli scivoli di corazzamento del fondo alveo dovranno essere eseguiti ponendo in opera, con l'ausilio di un mezzo meccanico, i blocchi secondo le dimensioni e la disposizione indicate nei disegni esecutivi e dalla Direzione Lavori.

Gli scivoli dovranno essere sagomati con un alveo di magra centrale creando piccoli bacini a

vari livelli in modo da consentire la risalita della fauna ittica.

Il pietrame di pezzatura maggiore è collocato su di un letto di pietrisco e geotessuto.

A monte lo scivolo ha struttura ad arco con raggio di curvatura pari a 5/4 della larghezza d'alveo.

A valle la struttura è sostenuta da una soglia in cls.

Prima di iniziare scogliere, muri o scivoli le superfici di contatto saranno regolarizzate asportando tutti i franamenti di materiale fratturato o smosso. In particolare il piano di fondazione sarà opportunamente consolidato (come indicato alle specifiche di cui agli articoli 3 e 6 del presente Capitolato) e posto almeno 100 cm al di sotto del fondo alveo di progetto. Le superfici di appoggio e fondazione della scogliera, muri o scivoli dovranno essere approvate dalla Direzione Lavori prima dell'inizio delle opere strutturali.

39.2 OPERE DI PROTEZIONE SPONDALE IN MASSI NATURALI O ARTIFICIALI E CORAZZAMENTO FONDO ALVEO

39.2.1 Generalità

Le opere di protezione realizzate in massi sono caratterizzate da una berma di fondazione e da una mantellata di rivestimento della sponda. La berma sarà realizzata in maniera differente a seconda che il corso d'acqua presenti livelli d'acqua permanenti o sia interessato da periodi di asciutta. La mantellata dovrà essere sistemata faccia a vista, intasata con terreno vegetale e opportunamente seminata.

39.2.2 Caratteristiche dei materiali

I massi naturali utilizzati per la costruzione dell'opera dovranno corrispondere ai requisiti essenziali di compattezza, omogeneità e durabilità; dovranno inoltre essere esenti da giunti, fratture e piani di sfalsamento e rispettare i seguenti limiti:

peso volumico: $\geq 24 \text{ kN/m}^3$ (2400 kgf/m³)

resistenza alla compressione: $\geq 50 \text{ N/mm}^2$ (500 kgf/cm²)

coefficiente di usura: $\leq 1.5 \text{ mm}$

coefficiente di imbibizione: $\leq 5\%$

gelività: il materiale deve risultare non gelivo

I massi naturali saranno di peso non inferiore a quanto prescritto negli elaborati di progetto, non dovranno presentare notevoli differenze nelle tre dimensioni e dovranno risultare a spigolo vivo e squadri. Secondo il peso saranno divisi nelle seguenti categorie:

pietrame in pezzatura singola del peso fra kg 0 e kg 100;

massi naturali di 1^a categoria del peso singolo fra kg 100 e kg 800;

massi naturali di 2^a categoria del peso singolo fra kg 800 e kg 2000;

massi naturali di 3^a categoria del peso singolo oltre kg 2000.

I massi artificiali, delle dimensioni definite in progetto, saranno costituiti da prismi cubici o parallelepipedi, realizzati con calcestruzzo avente resistenza caratteristica minima $R'_{bk} \geq 20 \text{ N/mm}^2$ (200 kgf/cm²). Le casseforme per il confezionamento dei massi devono essere di robustezza tale da non subire deformazioni sotto la spinta del calcestruzzo e devono avere dimensioni interne tali che i massi risultino delle dimensioni prescritte. Le pareti interne delle casseforme dovranno essere preventivamente trattate con opportuni preparati (disarmanti), al fine di evitare distacchi al momento del disarmo. L'Impresa dovrà predisporre casseforme in numero sufficiente per corrispondere adeguatamente alle esigenze di produzione e stagionatura dei massi.

I prismi andranno realizzati su terreno perfettamente spianato e battuto e saranno costruiti in file regolari, rettilinee e parallele fra loro, in modo da costituire una scacchiera, così da renderne facile la numerazione.

Il getto andrà effettuato in un'unica operazione senza interruzioni; il calcestruzzo dovrà essere versato nelle casseforme in strati non superiori a 20 cm di altezza ed ogni strato verrà accuratamente compresso con appositi pestelli ed opportunamente vibrato.

I massi artificiali dovranno rimanere nelle loro casseforme per tutto il tempo necessario ad un

Comune di Novara, frazione Pernate

ADEGUAMENTO DELLA STAZIONE DI POMPAGGIO DI FOGNATURA DI VIA DEI MULINI E SFIORATORE DI VIA 5 PORTE

PROGETTO DEFINITIVO - ESECUTIVO

conveniente indurimento del calcestruzzo; lo smontaggio delle casseforme non potrà comunque avvenire prima che siano trascorse 12 ore dall'ultimazione del getto. La movimentazione e la messa in opera dei prismi non potrà avvenire prima che siano trascorsi 28 giorni dalla data della loro costruzione e che siano state eseguite le prove di accettazione descritte nel seguito e le operazioni di contabilizzazione.

39.2.3 Modalità esecutive

I massi da impiegare dovranno essere approvvigionati a piè d'opera lungo il fronte del lavoro; la ripresa ed il trasporto del materiale al luogo di impiego dovranno essere fatti senza arrecare alcun danno alle sponde. Il materiale dovrà essere accostato con l'utilizzo di tavoloni o scivoloni, in grado di proteggere le opere idrauliche: è tassativamente vietato il rotolamento dei massi lungo le sponde.

Per lavori eseguiti in assenza di acqua, in corsi d'acqua soggetti ad asciutta, oppure, in condizioni di magra, con livelli d'acqua inferiori a 0.50 m, la berma sarà realizzata entro uno scavo di fondazione di forma prossima a quella trapezia.

I massi dovranno essere collocati in opera uno alla volta, in maniera che risultino stabili e non oscillanti e in modo che la tenuta della berma o dal fondo nella posizione più lontana dalla sponda sia assicurata da un masso di grosse dimensioni.

Se i lavori andranno eseguiti sotto il pelo dell'acqua, i massi saranno collocati alla rinfusa in uno scavo di fondazione delle dimensioni prescritte, verificando comunque la stabilità dell'opera.

Gli scivoli di corazzamento del fondo alveo dovranno essere eseguiti ponendo in opera, con l'ausilio di un mezzo meccanico, i blocchi secondo le dimensioni e la disposizione indicate nei disegni esecutivi e dalla Direzione Lavori.

Gli scivoli dovranno essere sagomati con un alveo di magra centrale creando piccoli bacini a vari livelli in modo da consentire la risalita della fauna ittica.

Il pietrame di pezzatura maggiore è collocato su di un letto di pietrisco e geotessuto.

A monte lo scivolo ha struttura ad arco con raggio di curvatura pari a 5/4 della larghezza d'alveo.

Utilizzando massi artificiali, durante la posa, l'Impresa avrà cura di assicurare un adeguato concatenamento fra i vari elementi e dovrà assolutamente evitare danneggiamenti per urti. Gli elementi che si dovessero rompere durante le operazioni di posa andranno rimossi e sostituiti a cura e spese dell'Impresa.

La mantellata andrà realizzata a partire dal piede e procedendo verso l'alto. Le scarpe dovranno essere previamente sagomate e rifilate alla pendenza e alle quote prescritte per il necessario spessore al di sotto del profilo da realizzare a rivestimento eseguito.

Ciascun elemento dovrà essere posato in modo che la giacitura risulti stabile e non oscillante, indipendentemente dalla posa in opera degli elementi adiacenti; i giunti dovranno risultare sfalsati sia in senso longitudinale che in senso trasversale e dovranno essere tali da assicurare lo stretto contatto degli elementi fra loro senza ricorrere all'impiego di scaglie o frammenti.

Gli elementi costituenti i cigli di banchine saranno accuratamente scelti ed opportunamente lavorati con il martello, al fine di ottenere una esatta profilatura dei cigli.

Dovrà essere particolarmente curata la sistemazione faccia a vista del paramento lato fiume, in modo da fargli assumere l'aspetto di un mosaico grezzo, con assenza di grandi vuoti o soluzioni di continuità.

Se prescritto, le mantellate saranno intasate con terreno vegetale ed opportunamente seminate fino ad attecchimento della coltre erbosa.

39.2.4 Prove di accettazione e controllo

Prima di essere posto in opera, il materiale costituente la difesa dovrà essere accettato dalla Direzione Lavori che provvederà per ogni controllo a redigere un apposito verbale.

Dovrà essere eseguito almeno un controllo di accettazione per ogni cento metri lineari di difesa da realizzare: l'esito di tale controllo sarà vincolante per l'accettazione della partita relativa al suddetto tratto di opera.

Il controllo consisterà nella individuazione da parte della Direzione Lavori, a suo insindacabile

giudizio, di almeno trenta massi che dovranno essere singolarmente pesati.

La partita non verrà accettata se il peso di un solo masso verificato risulterà inferiore al peso minimo previsto in progetto.

Se la verifica avrà invece esito positivo, si procederà al prelievo di campioni da inviare ad un laboratorio ufficiale per l'esecuzione delle prove relative alla determinazione delle caratteristiche fisiche e meccaniche del materiale da porre in opera.

Le prove relative alla determinazione delle caratteristiche fisiche dei massi naturali (determinazione del peso specifico, del coefficiente di imbibizione e della gelività) saranno effettuate, a carico dell'Impresa, seguendo quanto riportato al Capo II delle "Norme per l'accettazione delle pietre naturali da costruzione" di cui al R.D. 16 novembre 1939, n° 2232; per le prove di resistenza meccanica (resistenza alla compressione e all'usura per attrito radente), si farà riferimento al Capo III della stessa normativa.

L'Impresa dovrà consegnare alla Direzione Lavori i certificati del laboratorio ufficiale relativi alle prove sopra indicate, che dovranno dimostrare il rispetto dei limiti imposti dal Capitolato. Se i risultati delle misure o delle prove di laboratorio non rispetteranno i limiti prescritti, il materiale, per la tratta sotto controllo, verrà scartato con totale onere a carico dell'Impresa.

Tutti gli oneri derivanti dalla necessità di eseguire le prove di accettazione saranno a carico dell'Impresa.

Per i massi artificiali le prove di accettazione e controllo saranno eseguite sulla base delle modalità contenute nell'allegato 2 del Decreto del Ministero dei Lavori Pubblici 14 febbraio 1992.

In particolare le metodologie di controllo da adottarsi saranno quelle previste per il "TIPO A:"

I risultati delle suddette prove dovranno essere consegnati alla Direzione Lavori prima della messa in opera dei massi. Qualora i risultati delle prove fossero negativi, l'intera partita controllata sarà scartata con totale onere a carico dell'Impresa. La presenza di tutte le certificazioni previste nel presente paragrafo risulterà vincolante ai fini della collaudabilità dell'opera.

39.3 OPERE DI PROTEZIONE SPONDALE IN GABBIONI E MATERASSI METALLICI

39.3.1 Generalità

Il gabbione a scatola è un elemento a forma di prisma rettangolare con le pareti costituite da un'armatura di rete metallica fortemente zincata con maglie a doppia torsione, riempito di materiale lapideo di adatta pezzatura. Tutti i bordi, sia del telo principale che delle testate, sono rinforzati con fili di ferro zincato di diametro maggiorato rispetto a quello della rete.

Il materasso metallico si differenzia dal gabbione per la forma, sempre parallelepipedica, ma caratterizzata da notevole ampiezza e piccolo spessore, e per la presenza di tasche tali da formare una struttura cellulare diaframata.

39.3.2 Caratteristiche dei materiali

I gabbioni metallici dovranno essere fabbricati con rete metallica a doppia torsione secondo UNI 8018, tessuta a macchina con trafilato di ferro (UNI 3598) a zincatura forte (Circolare C.S.LL.PP. n.2078/62), di diametro pari a 3.0 mm. La rete costituente gli elementi dovrà avere maglie uniformi di dimensioni non superiori a 10x12 cm, dovrà essere esente da strappi e dovrà avere il perimetro rinforzato con filo di diametro maggiore rispetto a quello delle rete stessa, inserito nella trama della rete o ad essa agganciato meccanicamente in modo da impedire lo sfilamento e dare sufficiente garanzia di robustezza.

Le dimensioni trasversali della scatola costituente i gabbioni (altezza e larghezza) dovranno essere pari a 0.50x1.00 m oppure a 1.00x1.00 m. Per lunghezze della scatola superiori a 1.50 m si dovranno adottare gabbioni muniti di diaframmi e più precisamente: 1 diaframma per scatole di lunghezza pari 2 m, 2 diaframmi per scatole di lunghezza pari a 3 m e 3 diaframmi per scatole di lunghezza pari a 4 m.

I materassi metallici, realizzati con le modalità e sulla base delle normative già richiamate per i gabbioni, dovranno avere larghezza pari a 2.0 m, spessore pari a 23 cm o 30 cm e lunghezze di

4, 5 o 6 m; il numero di tasche dovrà essere pari ai metri di lunghezza. Il diametro del filo di ferro, sempre a forte zincatura, sarà pari 2.2 mm e la dimensione delle maglie, sempre a doppia torsione, pari a 6x8 cm.

Il materiale di riempimento dei gabbioni sarà costituito da pietrame di cava spaccato o da ciottolame di fiume preferibilmente di forma appiattita; in ogni caso le facce esterne dovranno essere eseguite con pietrame di cava di forma parallelepipedica e squadrata, così da risultare sistemate come un muro a secco, ben scagliato in modo da non lasciare vuoti. Il nucleo interno potrà eventualmente essere realizzato con ciottoli di fiume. Le dimensioni del pietrame e dei ciottoli non dovranno essere inferiori, in nessuna direzione, a 15 cm.

Per quanto riguarda i materassi metallici le dimensioni del materiale di riempimento non dovranno essere inferiori, in nessuna direzione, a 10 cm.

Il pietrame di riempimento dovrà corrispondere ai requisiti essenziali di compattezza, omogeneità e durabilità; dovrà inoltre essere esente da giunti, fratture e piani di sfalsamento; dovrà essere non gelivo e rispettare i seguenti limiti:

peso volumico: $\geq 24 \text{ kN/m}^3$ (2400 kgf/m³)

resistenza alla compressione: $\geq 50 \text{ N/mm}^2$ (500 kgf/cm²)

coefficiente di usura: $\leq 1.5 \text{ mm}$

coefficiente di imbibizione: $\leq 5\%$

gelività: il materiale deve risultare non gelivo.

39.3.3 Modalità esecutive

L'armatura metallica dei gabbioni o dei materassi dovrà essere aperta e distesa sul suolo, nel luogo di impiego ma, se possibile, fuori opera; verranno raddrizzate le pareti e le testate e verranno quindi effettuate le cuciture dei quattro spigoli verticali, con l'apposito filo, in modo da formare la scatola. Le cuciture saranno eseguite in modo continuo, passando il filo in tutte le maglie con un doppio giro ogni due maglie e prendendo, in tale operazione, i due fili di bordatura che si vengono a trovare a contatto.

Predisposto fuori opera un certo numero di gabbioni o dei materassi, ognuno già cucito nella sua forma di scatola, si porrà in opera un gruppo di elementi pronti, disponendoli secondo la sagoma prevista e, prima di effettuare il riempimento, collegandoli fra loro con solide cuciture lungo gli spigoli a contatto, da eseguirsi nello stesso modo indicato per la formazione delle scatole. Man mano che si aggiungono nuovi gruppi di gabbioni o materassi, si dovrà provvedere a che questi siano strettamente collegati con quelli già in opera: quanto detto vale anche tra i vari strati dei gabbioni in elevazione.

Il materiale di riempimento dovrà essere opportunamente sistemato nell'interno della scatola metallica in modo da ottenere sempre il minimo indice dei vuoti e con le indicazioni riportate nel paragrafo precedente; si dovrà in ogni caso porre la massima attenzione, durante la posa, per evitare lo sfiancamento delle pareti dell'elemento.

Durante il riempimento dei gabbioni si dovrà disporre nell'interno della scatola un certo numero di tiranti aventi al funzione di rendere solidali tra loro le pareti opposte dell'armatura metallica ed evitare, in caso di deformazione dell'opera o durante la fase di riempimento, un eccessivo sfiancamento delle scatole. I tiranti, orizzontali, saranno costituiti da pezzi di filo di ferro zincato, dello stesso tipo di quello usato per le cuciture, e verranno agganciati all'armatura metallica con una legatura abbracciante una maglia; i tiranti saranno messi in opera in senso trasversale alla scatola per agganciare le pareti opposte, o ad angolo fra due pareti adiacenti. Mediamente si dovranno mettere in opera da 4 a 6 tiranti per ogni m³ di gabbionata se gli elementi sono alti 1 m, da 2 a 4 tiranti per ogni m³ di gabbionata se gli elementi sono alti 0.5 m. Ultimate le operazioni di riempimento, si procederà alla chiusura del gabbione o del materasso, abbassando il coperchio ed effettuando le dovute cuciture lungo i suoi bordi.

A causa di particolari condizioni locali, potrà risultare necessario, per l'esecuzione del lavoro, provvedere alla messa in opera dei gabbioni o dei materassi già predisposti, riempiti e cuciti. In questi casi, l'Impresa dovrà sottoporre all'accettazione della Direzione Lavori le modalità esecutive di posa che intenderà adottare, con l'indicazione dei macchinari e del numero di agganci che prevede di utilizzare.

Man mano che si poseranno i gabbioni o i materassi, si dovrà procedere al collegamento con gli

elementi già in opera.

39.3.4 Prove di accettazione e controllo

I gabbioni ed i materassi metallici dovranno rispondere alle prescrizioni della Circolare del Consiglio Superiore dei LL. PP. n° 2078 del 27 agosto 1962.

Prima della messa in opera degli elementi e per ogni partita ricevuta in cantiere, l'Impresa dovrà presentare alla Direzione Lavori il certificato di collaudo a garanzia della Ditta che ha fabbricato i gabbioni o i materassi, redatto a norma della circolare sopra citata. La Direzione Lavori dovrà eseguire gli ulteriori accertamenti descritti nel seguito, le cui spese restano sempre a carico dell'Impresa.

Procederà dapprima alla ricognizione dei gabbioni o dei materassi per controllare che nei punti di torsione lo zinco non presenti sollevamenti o screpolature che ne consentano il distacco con il grattamento: se l'inconveniente si ripeterà per il 10% dei casi esaminati la partita sarà da scartare.

La D.L. preleverà inoltre dei campioni di filo da 40 cm dalle scatole metalliche (un filo ogni 100 pezzi) e dalle matasse di filo per cucire (un campione ogni 10 matasse). Ogni campione prelevato sarà diviso in due metà da 20 cm e su uno dei due pezzi si determinerà, mediante apposita apparecchiatura, la quantità di zinco per m², che dovrà risultare al minimo come appresso:

- fili di diametro 1.8, 2.0 e 2.2 mm: 2.4 N (0.24 kgf)
- fili di diametro 2.4 e 2.7: 2.6 N (0.26 kgf)
- fili di diametro 3.0 e 3.4 mm: 3.7 N (0.37 kgf)

Se due o più campioni su 10 daranno un risultato inferiore del 10% a tali valori, tutta la partita di gabbioni o di materassi sarà scartata.

Sugli altri mezzi campioni da 20 cm si eseguirà la prova di centratura per immersione in una soluzione di CuSO₄ al 36% in acqua distillata. Essi dovranno resistere alle seguenti immersioni senza che appaiano evidenti tracce di rame:

- fili di diametro 1.8, 2.0, 2.2 e 2.4 mm: i campioni prelevati dalle scatole dovranno resistere a due immersioni, quelli prelevati dalle matasse per cuciture a tre;
- fili di diametro 2.7, 3.0 e 3.4 mm: i campioni prelevati dalle scatole dovranno resistere a tre immersioni, quelli prelevati dalle matasse per cuciture a quattro.

Se due o più campioni su ogni 10 daranno un risultato inferiore, la partita di gabbioni o di materassi sarà scartata.

La D.L. accerterà altresì il peso complessivo dei gabbioni o dei materassi, mediante pesatura di 10 campioni ogni 100 scatole consegnate in cantiere, verificando la corrispondenza con le dichiarazioni del fornitore; se il peso risulterà inferiore, la partita sarà scartata.

Le prove relative alla determinazione delle caratteristiche fisiche del pietrame (determinazione del peso specifico, del coefficiente di imbibizione e della gelività) saranno effettuate, a carico dell'Impresa, seguendo quanto riportato al Capo II delle "Norme per l'accettazione delle pietre naturali da costruzione" di cui al R.D. 16 novembre 1939, n° 2232; per le prove di resistenza meccanica (resistenza alla compressione e all'usura per attrito radente), si farà riferimento al Capo III della stessa normativa.

L'Impresa dovrà consegnare alla D.L. i certificati di un laboratorio ufficiale relativi alle prove sopra indicate, che dovranno dimostrare il rispetto dei limiti imposti. Prima dell'esecuzione dei lavori la D.L. verificherà la rispondenza del materiale ai requisiti prescritti, prelevando dei campioni di materiale in quantità tale da poter effettuare almeno una serie di prove ogni 100 scatole di gabbioni o di materassi. Prima di effettuare le prove di laboratorio le pietre prelevate andranno contate, contrassegnate e misurate in ogni direzione per verificare il rispetto delle dimensioni minime. Se i risultati delle misure o delle prove di laboratorio non rispetteranno i limiti prescritti, il materiale verrà scartato.

Di tutte le operazioni di controllo, di prelievo e di verifica verranno redatti appositi verbali firmati in contraddittorio con l'Impresa; in mancanza di tali verbali, l'opera non potrà essere collaudata.

39.4 SISTEMAZIONE FACCIA A VISTA DELLE MANTELLATE

Tale sovrapprezzo compensa, con valutazione a metro quadrato, la sistemazione faccia a vista delle mantellate e comprende tutti gli oneri occorrenti per far assumere al paramento lato fiume l'aspetto di un mosaico grezzo, con assenza di grandi vuoti o soluzioni di continuità; il prezzo comprende altresì la fornitura del terreno vegetale, l'intasamento della mantellata e la semina fino ad attecchimento avvenuto.

39.5 IMBOTTIMENTO A TERGO DI DIFESA E/O RISARCIMENTO SPONDALE O FORMAZIONE DI PISTA O TURE

Con il prezzo si compensa con valutazione al m³ l'imbottimento a tergo di difesa o la formazione di piste o ture in alveo con materiali inerti provenienti dall'alveo o da risagomature di sponde e argini compreso l'onere di scavo, compattazione e profilatura.

39.6 FORNITURA E POSA IN OPERA DI LASTRE IN C.A. A PROTEZIONE DEL PETTO ARGINALE

Il prezzo compensa, con valutazione a metro quadrato di superficie coperta, la fornitura e la posa in opera di lastre in c.a., sia prefabbricate che eseguite in opera, dello spessore minimo di 20 cm e delle dimensioni previste in progetto, realizzate con calcestruzzo avente resistenza caratteristica minima pari a 300 kg/cm² ed armate con rete elettrosaldata del diametro di 5 mm a maglia 10x10 cm.

Il prezzo comprende anche l'onere per la preparazione del piano di posa, per le cassature in legno, per la battitura, l'innaffiamento e la protezione dagli agenti atmosferici, per la realizzazione dei giunti secondo le modalità ed i tipi di progetto, per l'esecuzione delle prove di accettazione e controllo sui materiali previste in capitolato e per ogni altra operazione necessaria per dare l'opera finita e regola d'arte.

39.7 RACCORDIA STRUTTURE IN C.A.

Tali opere di raccordo verranno realizzate mediante l'utilizzo di massi di pietra naturale eventualmente recuperati dalla pulizia d'alveo ed ammorsati nel calcestruzzo, in modo da formare una superficie continua di collegamento tra i parametri della scogliera, del muro e argine di progetto. Nel prezzo si intendono compensati tutti gli oneri secondo i disegni di progetto e/o in base alle indicazioni della Direzione Lavori.

39.8 MURETTIA SECCO

Con il prezzo viene compensata, con valutazione al mc, la formazione di muretti di pietrame a secco disposti a formare piste di cantiere o di manutenzione. Il materiale da utilizzare è pietrame prelevato sul posto e squadrate di pezzatura variabile da 50 a 500 kg. Il prezzo compensa il reperimento, la squadatura e la posa a mano del pietrame in modo da formare un muro di sostegno per la pista. I singoli blocchi devono essere disposti accuratamente in modo da evitare la presenza di vuoti che verranno saturati con materiale di risulta degli scavi. Il prezzo compensa ogni altro onere derivante dal fornire l'opera compiuta a perfetta regola d'arte nelle dimensioni indicate nei disegni esecutivi.

39.9 ACCIOTTOLATE SELCIATI

39.9.1 Caratteristiche dei materiali

I ciottoli saranno disposti su di un letto malta idraulica dello spessore di 10 cm.

I ciottoli dovranno essere scelti di dimensioni il più possibile uniformi e disposti di punta, a contatto fra di loro, con la faccia più piana rivolta superiormente, avvertendo di metterli a contatto.

A lavoro finito, i ciottoli dovranno presentare una superficie uniforme secondo i profili e le

Comune di Novara, frazione Pernate

ADEGUAMENTO DELLA STAZIONE DI POMPAGGIO DI FOGNATURA DI VIA DEI MULINI E SFIORATORE DI VIA 5 PORTE

PROGETTO DEFINITIVO - ESECUTIVO

pendenze volute, dopo che siano stati debitamente consolidati battendoli con mazzapicchio.
E' prevista prima della lavorazione la campionatura dei materiali necessari da porre in opera che dovranno essere sottoposti alla D.L. per accettazione.

39.9.2 Modalità esecutive

Si dovrà dapprima spianare il suolo e costiparlo con la mazzeranga, riducendolo alla configurazione voluta, poi verrà steso uno strato di malta idraulica dell'altezza di 10 cm e su questo verranno conficcate di punta le pietre, dopo di avere stabilito le guide occorrenti.

Fatto il selciato, vi verrà disteso sopra uno strato di malta asciutta dell'altezza di 3 cm e quindi verrà proceduto alla battitura con mazzeranga, innaffiando di tratto in tratto la superficie, la quale dovrà riuscire perfettamente regolare e secondo i profili descritti.

Nell'eseguire i selciati si dovrà avere l'avvertenza di collocare i prismi di pietra in guisa da far risalire la malta nelle connesure.

Per assicurare poi meglio il riempimento delle connesure stesse, si dovrà versare sul selciato altra malta stemperata con acqua e ridotta allo stato liquido.

Art. 41. PALI DI FONDAZIONE GETTATI IN OPERA

41.1 Generalità

Le seguenti specifiche si riferiscono alla esecuzione di pali e micropali di fondazione gettati in opera con o senza bulbo base. L'Impresa fornirà tutti i materiali, impianti, mano d'opera e mezzi necessari per eseguire i suddetti pali in accordo con quanto indicato nei disegni di progetto esecutivo ed in queste specifiche e/o richiesto dalla Direzione Lavori.

41.2 Perforazione

Prima di iniziare qualsiasi lavoro di perforazione o di scavo dei pali, l'Impresa dovrà picchettare sul terreno la posizione esatta di ognuno di essi con il relativo numero di riferimento. Costituirà altresì delle basi di riferimento fuori area in modo da poter facilmente riubicare i picchetti che venissero spostati durante il corso dei lavori.

La perforazione potrà venire eseguita in vari metodi sia a rotazione che a percussione. Il tubo di contenimento avrà il medesimo diametro del palo finito e la parte inferiore sarà fornita di una corona tagliente per facilitare l'opera di abbassamento nel terreno del tubo. Prima di iniziare le operazioni di scavo il tubo dovrà essere posto esattamente nella posizione finale e con l'inclinazione richiesta (solo per pali inclinati).

Quando possibile, l'infissione del tubo di contenimento dovrà precedere le operazioni di scavo le quali saranno alternate all'abbassamento del tubo. Non sarà permesso all'Impresa di scavare al di sotto della corona tagliente del tubo salvo, se approvato dalla Direzione Lavori, non si incontrino strati di materiali compatti. I pali inclinati saranno scavati con l'angolo di inclinazione indicato nei disegni o richiesti dalla Direzione Lavori. Dopo aver completate le operazioni di scavo e di abbassamento del tubo, il foro verrà ispezionato internamente, controllata e registrata la profondità.

Il materiale di risulta della perforazione dei pali sarà allontanato dal cantiere e portato alle discariche.

Queste operazioni sono comprese nel prezzo del palo. Nel caso si incontrassero dei massi di roccia durante lo scavo, l'Impresa darà immediata notizia alla Direzione Lavori e procederà alla rimozione od alla demolizione secondo le disposizioni impartite per superare l'ostacolo.

Nel caso sia richiesta la formazione di un bulbo di appoggio sul fondo del palo, si dovrà fermare il tubo di contenimento al di sopra del bulbo che sarà eseguito o con trivelle a rotazione di tipo espansivo o con benne mordenti speciali o semplicemente con costipazione del calcestruzzo durante il getto del palo. In generale, la perforazione del palo entrerà per lo meno 2 - 3 m negli strati più duri e compatti. La profondità sarà approvata dalla Direzione Lavori.

41.3 Tolleranze

Lo scostamento fra la effettiva posizione della testata del palo e la prescritta posizione planimetrica sarà al massimo di 10 cm. La deviazione dalla verticale non dovrà essere superiore all'1% su tutto il palo; per quelli inclinati la deviazione sarà del 4% dall'asse indicato.

41.4 Registrazione della Stratigrafia

Durante le operazioni di perforazione di tutti i pali, l'Impresa dovrà registrare accuratamente su apposito registro gli spessori e le caratteristiche dei terreni incontrati ed il livello dalla falda freatica.

Ogni cambiamento inaspettato della stratigrafia, particolarmente nella parte più profonda del palo sarà immediatamente comunicato alla Direzione Lavori. Si recupereranno e si conserveranno campioni dei vari materiali incontrati durante lo scavo.

41.5 Calcestruzzi

I calcestruzzi per la formazione dei pali di fondazione saranno del tipo A e B come descritto, con tutti gli oneri, requisiti, trasporto e prove specificati al capitolo I - Calcestruzzi. Nei getti in

presenza d'acqua il dosaggio del cemento non dovrà essere inferiore a 350 kg/mc di calcestruzzo.

41.6 Getto del Calcestruzzo

41.6.1 Generalità

L'Impresa dovrà comunicare con anticipo alla Direzione Lavori la data di inizio del getto di un palo per ottenere l'autorizzazione scritta.

Non si potrà eseguire il getto se la Direzione Lavori reputa che la condizione e la preparazione per il getto non siano sufficienti o che non garantiscano la perfetta esecuzione dello stesso. Avuta l'autorizzazione, il getto potrà avvenire solamente in presenza di rappresentante autorizzato della Direzione Lavori.

Si dovrà, per quanto possibile, prosciugare il foro del palo dall'acqua di percolazione o filtrazione ed eseguire il getto all'asciutto.

Quando ciò non è possibile si dovranno prendere le precauzioni descritte più avanti.

41.6.2 Getto all'asciutto

L'Impresa dovrà lavare, pulire e prosciugare il foro prima di iniziare il getto del calcestruzzo. Il getto dovrà procedere in modo continuo depositando di volta in volta strati di 60 - 100 cm di altezza. Il tubo di contenimento verrà via via sollevato seguendo l'avanzamento del getto in maniera che una parte di esso rimanga sempre immerso nel calcestruzzo già gettato. I metodi utilizzati dall'Impresa per il getto del calcestruzzo nel foro del palo, saranno approvati dalla Direzione Lavori.

41.6.3 Getto in presenza d'acqua

Quando non sia possibile prosciugare il foro del palo, il calcestruzzo dovrà essere depositato sul fondo a mezzo di una tramoggia con tubo la cui estremità inferiore rimanga sempre annegata nel calcestruzzo gettato, o con benne ad apertura comandata del fondo. Si dovrà in ogni maniera evitare che il calcestruzzo venga dilavato dall'acqua o che il tubo di getto o la benna comandata non siano di almeno 40 - 50 cm annegati nel calcestruzzo fresco. Ogni onere per getti in presenza d'acqua è compreso nel prezzo per il palo.

41.6.4 Vibrazione e consolidamento del calcestruzzo

Il calcestruzzo posto nei fori asciutti potrà essere vibrato con adatti vibratorii a stelo per immersione oppure costipati con pestelli di vario peso approvato.

Questo sistema può essere uno dei metodi per la formazione dei bulbi di fondazione sul fondo del palo. La velocità dei vibratorii non dovrà essere inferiore a 6000 giri/min.

La vibrazione ed il consolidamento dei calcestruzzi gettati in presenza d'acqua saranno di volta in volta studiati dall'Impresa ed approvati dalla Direzione Lavori.

41.6.5 Condizioni particolari di getto

a) Getto con pioggia

L'Impresa non potrà eseguire getti durante le piogge. Se dovesse cominciare a piovere dopo che è stato iniziato il getto, l'Impresa dovrà prendere tutti i provvedimenti per impedire che l'acqua e la pioggia penetrino nel foro del palo o bagnino il calcestruzzo durante la confezione, il trasporto ed il getto.

b) Blocco dell'impianto di betonaggio.

Nel caso di blocco dell'impianto di confezionamento del calcestruzzo, l'Impresa dovrà usare un sistema alternativo già predisposto in modo da poter completare il getto del palo.

c) Getto in tempo di gelo.

Vale quanto specificato nel capitolo dei calcestruzzi.

d) Tempo di presa.

La parte di palo che emerge dal terreno sarà tenuta umida o con acqua polverizzata o con sacchi bagnati, per almeno due settimane dopo il getto del palo.

41.6.6 Ferro d'Armatatura

Per il ferro d'armatura vale quanto già specificato al relativo capitolo di queste specifiche; le

gabbie di armatura, generalmente composte con staffe a spirale, saranno tenute in opera a mezzo di supporti provvisori fino alla fine del getto. L'armatura dovrà sporgere di almeno 50 diametri al di sopra della testa finita del palo.

41.6.7 Preparazione della Testa del Palo

A presa del calcestruzzo ultimata, cioè dopo almeno 20 giorni dal getto, l'Impresa avrà cura di scalpellare e ravvivare la superficie orizzontale della testata del palo fino a raggiungere la quota di progetto. I ferri di armatura emergenti, saranno puliti da eventuali tracce di cemento depositatosi durante il getto.

41.6.8 Prove di Uniformità del Getto

Oltre alle prove sui calcestruzzi prescritte la Direzione Lavori potrà richiedere l'esecuzione di sondaggi con recupero di campioni lungo i pali già eseguiti: se il getto risulterà omogeneo il costo del sondaggio verrà riconosciuto all'Impresa, altrimenti sarà a suo carico.

41.7 Prove di Carico

41.7.1 Generalità

L'Impresa dovrà eseguire dei pali di prova e quindi porli sotto carico per verificare il comportamento del palo stesso al variare dei carichi e dei tempi.

Tali pali di prova, di uguali caratteristiche costruttive degli altri pali in progetto, dovranno essere in numero minimo di due, nelle posizioni concordate con la Direzione Lavori.

Il diametro ed il numero di questi pali sarà indicato con anticipo dalla Direzione Lavori.

Le prove dovranno determinare il rapporto fra i carichi applicati ed i cedimenti.

41.7.2 Perforazione dei Pali

Durante la perforazione dei pali, l'Impresa dovrà redigere accuratamente un prospetto stratigrafico del terreno attraversato e dovrà recuperare campioni rappresentativi di ogni tipo di materiale, lo spessore dello strato e le esatte quote della loro ubicazione rispetto al piano di campagna.

L'Impresa dovrà altresì informare la Direzione Lavori di ogni franamento delle pareti del foro e di riflusso di materiale sul fondo.

41.7.3 Zavorra di Carico

Il carico verrà posto in cassoni, piattaforme, intelaiature poste sopra le testa del palo ed appoggiata su supporti laterali.

La zavorra sarà formata da sabbia, cemento, blocchi di calcestruzzo, profilati di acciaio, pani di ghisa etc., il tutto per formare un carico totale superiore di almeno il 10% a quello massimo previsto dalla prova. Per l'applicazione del carico sul palo verrà utilizzato un martinetto idraulico posto fra la testata del palo stesso e la piattaforma di carico.

Per il carico, l'Impresa potrà adottare altri sistemi approvati preventivamente dalla Direzione Lavori.

Misurazione degli Assestamenti

L'attrezzatura per la misura degli assestamenti sarà composta dai seguenti elementi: 2 travi laterali in profilati di ferro appoggiate a supporti posti a distanze non inferiori a 3 m dal palo fissate saldamente agli appoggi, 3 micrometri ad asta mobile con corsa totale superiore a 5 cm. I micrometri saranno solidali con la testa del palo ed appoggeranno l'asta scorrevole sulle due travi per controllare gli spostamenti ed i cedimenti del palo. Il manometro collegato con il martinetto idraulico dovrà essere controllato e tarato da un Laboratorio Ufficiale il quale emetterà un certificato di garanzia della precisione. Il manometro dovrà essere graduato ad intervalli massimi di 5 ton.

41.7.4 Esecuzione della Prova

L'Impresa dovrà spianare la testata del palo perfettamente piana ed orizzontale formando un cappello in calcestruzzo rinforzato da una lamiera di ferro per l'appoggio del martinetto.

Ogni palo di prova dovrà essere caricato e scaricato in 3 fasi come più sotto descritto. La Direzione Lavori potrà in ogni momento variare la procedura se lo ritiene opportuno.

1° Fase:

Il carico dovrà essere aumentato partendo da zero al carico prescritto secondo le seguenti indicazioni:

- da 0 a 60 ton con incrementi di 10 ton per pali da 600 mm di diametro.

Ogni incremento successivo verrà applicato solamente quando il palo, sotto il carico antecedente mantenuto costante con martinetto, praticamente non manifesterà più cedimenti. Gli assestamenti saranno misurati con una precisione di 0,1 mm.

Raggiunto il massimo del carico previsto, questo sarà mantenuto costante sul palo, sempre a mezzo del martinetto idraulico, per almeno 3 ore prendendo almeno 4 letture degli assestamenti in questo tempo. Il palo sarà poi scaricato procedendo con successivi scarichi ad intervalli di 5 minuti, con le medesime modalità seguite per il carico. Il rinvenimento del palo sarà registrato ad ogni diminuzione del carico.

Letture saranno eseguite per altre 3 ore a palo completamente scarico.

2° Fase :

Il carico sarà portato da 0 al massimo previsto nella 1° Fase con incrementi di 10 ton in dieci minuti. Dopo aver raggiunto il massimo carico della 1^a Fase e registrato gli assestamenti relativi, il carico sarà portato fino a 110 ton. Gli aumenti del carico e le letture saranno eseguiti come per la prima fase. Dopo, a carico di 2^a Fase completo, questo rimarrà costante per almeno 1 ora, poi sarà scaricato fino a 60 ton leggendo i rinvenimenti del palo.

A questo punto il palo verrà ricaricato a 110 ton seguendo le modalità già descritte e poi nuovamente scaricato. Il tutto per 3 volte di seguito. Il carico finale della terza volta dovrà rimanere costante per almeno 24 ore prima di essere scaricato del tutto in dieci minuti.

3° Fase :

Il carico sarà portato nuovamente a 110 ton in dieci minuti. Dopo aver preso lettura degli assestamenti sotto i nuovi carichi, i carichi stessi saranno portati a 150 ton. La procedura e le letture saranno le stesse della 1° Fase. Il massimo carico sarà mantenuto costante per 12 ore prima di scaricarlo completamente in dieci minuti.

41.7.5 Rapporto

Il rapporto preparato e redatto dall'Impresa comprenderà le seguenti informazioni:

- una pianta dettagliata indicante la posizione esatta dei pali di prova marcati con numeri progressivi;
- descrizione delle caratteristiche del terreno in corrispondenza dei pali prova;
- descrizione del palo; data del getto; tipo di palo e metodo di scavo; diametro e descrizione del tubo di contenimento; quantità di calcestruzzo impiegato; tipo di calcestruzzo e sua miscela; annotazioni riguardanti qualsiasi evento anormale occorso durante l'esecuzione del palo;
- data e ora di inizio e di termine delle prove sul palo assieme alle condizioni meteorologiche;
- tutti i dati relativi al martinetto idraulico, al manometro dell'olio e la loro sistemazione;
- un tabulato di carichi e degli assestamenti letti durante le prove di carico e scarico;
- un diagramma che rappresenti con una curva i risultati delle prove sui parametri tempo - carico - assestamento.

41.7.6 Verifica della Portata dei Pali Eseguiti

In fase di avanzamento dei lavori saranno eseguiti prove di portanza su pali già completati e stagionati per più di 28 giorni.

Verrà provato almeno un palo ogni 30 eseguiti; La Direzione Lavori potrà richiedere prove aggiuntive fino ad un massimo complessivo di una prova ogni 20 pali eseguiti; il carico totale sarà pari a 110 ton, corrispondente a circa 1,5 volte il carico di progetto previsto; in condizioni normali di esercizio, e circa pari al carico massimo in presenza di massima piena. Ogni prova sarà eseguita portando il carico al massimo previsto in quattro incrementi: il primo sarà esattamente la metà del carico totale, gli altri tre 1/6 di detto carico. Non si aumenterà il carico con quello successivo fintantochè gli assestamenti non siano inferiori a 0,1 mm in 10 minuti. Quando sarà completato il carico, questo sarà mantenuto costante per 12 ore facendo le letture degli assestamenti ogni ora.

Comune di Novara, frazione Pernate

ADEGUAMENTO DELLA STAZIONE DI POMPAGGIO DI FOGNATURA DI VIA DEI MULINI E SFIORATORE DI VIA 5 PORTE

PROGETTO DEFINITIVO - ESECUTIVO

Alla fine il palo sarà scaricato diminuendo il carico con le quantità previste per la 1° Fase e con intervalli di tempo non inferiori a 5 minuti.

La lettura finale sarà fatta 24 ore dopo che le operazioni di scarico saranno state ultimate.

L'assestamento permanente del palo non potrà essere superiore a 0,25 mm per tonnellata applicata. Se si riscontrassero anomalie durante la prova del palo o i risultati della prova fossero inaccettabili a causa della cattiva formazione del palo, l'Impresa, a sue spese, eseguirà la medesima prova sul palo più vicino a quello provato.

L'Impresa inoltre redigerà un rapporto completo.

Art. 42. MICROPALI

42.1 Generalità

Si definiscono micropali i pali trivellati aventi diametro non maggiore di 250 mm con fusto costituito da malta o pasta di cemento gettata in opera e da idonea armatura di acciaio.

Modalità ammesse per la formazione del fusto:

Tipo A) riempimento a gravità;

Tipo B) riempimento a bassa pressione;

Tipo C) iniezione ripetuta ad alta pressione.

Tali modalità sono da applicare rispettivamente:

Tipo A), per micropali eseguiti in roccia o terreni coesivi molto compatti il cui modulo di deformazione a breve termine superi orientativamente i 2000 kg/cmq;

Tipo B) e C), per micropali eseguiti in terreni di qualunque natura, caratterizzati da un modulo di deformazione a breve termine sensibilmente inferiore a 2000 kg/cmq.

In particolare la modalità tipo C) è da eseguire in terreni fortemente eterogenei e per conseguire capacità portanti elevate (> 30 t) anche in terreni poco addensati.

42.2 Soggezioni geotecniche e idrogeologiche

Le tecniche di perforazione e le modalità di getto dovranno essere definite in relazione alla natura dei materiali da attraversare e delle caratteristiche idrogeologiche locali.

La scelta delle attrezzature di perforazione ed i principali dettagli esecutivi dovranno essere messi a punto mediante l'esecuzione di micropali di prova, approvati dalla Direzione Lavori prima dell'inizio della costruzione di micropali da pagarsi con i prezzi di elenco.

42.3 Tolleranze geometriche

Le tolleranze ammesse sono le seguenti:

- la posizione planimetrica non dovrà discostarsi da quella di progetto più di 5 cm, salvo diversa indicazione della Direzione Lavori;
- la deviazione dell'asse del micropalo rispetto all'asse di progetto non dovrà essere maggiore del 2%;
- la sezione dell'armatura metallica non dovrà risultare inferiore a quella di progetto;
- il diametro dell'utensile di perforazione dovrà risultare non inferiore al diametro di perforazione di progetto.

Ogni micropalo che risultasse non conforme alle tolleranze qui stabilite dovrà essere idoneamente sostituito, a cura e spese dell'Impresa.

42.4 Preparazione del piano di lavoro, tracciamento

L'Impresa avrà cura di accertare che l'area di lavoro non sia attraversata da tubazioni, cavi elettrici o manufatti sotterranei che, se incontrati durante la perforazione, possono recare danno alle maestranze di cantiere o a terzi.

Prima di iniziare la perforazione si dovrà, a cura ed onere dell'Impresa, individuare sul terreno la posizione dei micropali mediante appositi picchetti sistemati in corrispondenza dell'asse di ciascun palo. Su ciascun picchetto dovrà essere riportato il numero progressivo del micropalo quale risulta dalla pianta della palificata.

Tale pianta, redatta e presentata alla Direzione Lavori dall'Impresa esecutrice, dovrà indicare la posizione planimetrica di tutti i micropali, inclusi quelli di prova contrassegnati con numero progressivo.

42.5 Perforazione

La perforazione deve essere in genere condotta con modalità ed utensili tali da consentire la regolarità delle successive operazioni di getto; in particolare dovrà essere minimizzato il disturbo del terreno nell'intorno del foro.

Il tipo B) necessita che la perforazione sia eseguita con posa di rivestimento provvisorio per tutta la profondità del palo.

Per i tipi a) e C) la perforazione potrà essere eseguita con o senza rivestimento provvisorio, a secco o con circolazione di acqua o di fango di cemento e bentonite, in funzione dell'attitudine delle formazioni attraversate a mantenere stabili le pareti del foro e previa approvazione della Direzione Lavori.

Il fango di cemento e bentonite sarà confezionato adottando i seguenti rapporti in peso:

- bentonite/acqua: 0,05 - 0,08
- cemento/acqua: 0,18 - 0,23

In ogni caso la perforazione sotto falda in terreni con strati o frazioni incoerenti medio-fini (sabbie e limi) non dovrà essere eseguita con circolazione di aria, per evitare il violento emungimento della falda a seguito dell'effetto eiettore ed il conseguente dilavamento del terreno.

Al termine della perforazione il foro dovrà essere accuratamente sgombrato dai detriti azionando il fluido di circolazione o l'utensile asportatore, senza operare con l'utensile disgregatore.

L'ordine di esecuzione dei pali nell'ambito di ciascun gruppo dovrà assicurare la non interferenza delle perforazioni con fori in corso di iniezione o in attesa di riempimento, ove occorra anche spostando la perforatrice su gruppi contigui prima di ultimare la perforazione dei micropali del gruppo di lavorazione.

Confezione e posa delle armature

Le armature metalliche dovranno soddisfare le prescrizioni di cui all'art. II.9 e saranno in ogni caso estese a tutta la lunghezza del micropalo.

42.6 Armatura con barre di acciaio per c.a.

Si useranno barre longitudinali ad aderenza migliorata e spirale di tondino liscio, pre-assemblate in gabbie da calare nel foro al termine della perforazione: la giunzione tra i vari elementi della gabbia sarà ottenuta mediante legature; tra una gabbia e la successiva (in caso di pali di profondità eccedente le lunghezze commerciali delle barre) la giunzione avverrà per la saldatura delle barre longitudinali corrispondenti. Quando previsto nel progetto si potranno adottare micropali armati con un'unica barra senza spirale. In ogni caso le armature saranno corredate da distanziatori non metallici (blocchetti di malta o elementi di materia plastica) idonei ad assicurare un copriferro minimo di 1,5 cm, disposti a intervalli longitudinali non superiori a 2,5 m.

42.7 Armature tubolari

Si useranno tubi di acciaio Fe 49/51 e conformi alle norme UNI 7729 senza saldatura longitudinale. Le giunzioni tra i diversi spezzoni di tubo potranno essere ottenute mediante manicotti filettati o saldati.

Nel caso i tubi di armatura siano anche dotati di valvole per l'iniezione, essi dovranno essere scovolati internamente dopo l'esecuzione dei fori di uscita della malta, allo scopo di asportare le sbavature lasciate dal trapano.

Comune di Novara, frazione Pernate

ADEGUAMENTO DELLA STAZIONE DI POMPAGGIO DI FOGNATURA DI VIA DEI MULINI E SFIORATORE DI VIA 5 PORTE

PROGETTO DEFINITIVO - ESECUTIVO

Le valvole saranno costituite da manicotti di gomma di spessore minimo 3,5 mm, aderenti al tubo e mantenuti in posto mediante anelli in fili d'acciaio (diametro 4 mm) saldati al tubo in corrispondenza dei bordi del manicotto. La valvola più bassa sarà posta subito sopra il fondello che occlude la base del tubo. Anche le armature tubolari dovranno essere dotate di distanziatori non metallici per assicurare un copriferro minimo di 1,5 cm, posizionati di preferenza sui manicotti di giunzione.

Formazione del fusto del micropalo

La formazione del fusto dovrà iniziare in una fase immediatamente successiva alla perforazione di ciascun palo. In caso contrario la perforatrice resterà in posizione fino alla successiva ripresa del lavoro e provvederà quindi alla pulizia del perforo, subito prima che inizino le operazioni di posa delle armature e di getto della malta. In ogni caso non dovrà trascorrere più di un'ora tra il termine della perforazione e l'inizio del getto della malta. Fanno eccezione solo i micropali perforati interamente in roccia, senza presenza di frammenti e di acqua nel perforo.

42.8 Riempimento a gravità

Il riempimento del perforo, dopo la posa delle armature, dovrà avvenire tramite un tubo di alimentazione disceso fino a 10 - 15 cm dal fondo e dotato superiormente di un imbuto o tramoggia di carico. Il riempimento sarà proseguito fino a che la malta immessa risalga in superficie scevra di inclusioni e miselazioni con il fluido di perforazione. Si attenderà per accertare la necessità o meno di rabbocchi e si potrà quindi estrarre il tubo di convogliamento allorquando il foro sarà intasato e stagnato.

Eventuali rabbocchi da eseguire prima di raggiungere tale situazione vanno praticati esclusivamente tramite il tubo di convogliamento.

Nel caso l'armatura sia tubolare, essa si potrà usare come tubo di convogliamento solo se il suo diametro interno non supera 50 mm; in caso contrario si dovrà ricorrere ad un tubo di convogliamento separato, dotato di otturatore posizionato alla base del tubo di armatura del palo.

42.9 Riempimento a bassa pressione

Il foro dovrà essere interamente rivestito: la posa della malta avverrà in un primo momento, entro il rivestimento provvisorio, tramite un tubo di convogliamento come descritto al punto precedente. Successivamente si applicherà al rivestimento una idonea testa a tenuta alla quale si invierà aria in pressione (5 - 6 kg/cmq) mentre si solleverà gradualmente il rivestimento fino alla sua prima giunzione. Si smonterà allora la sezione superiore del rivestimento e si applicherà la testa di pressione alla parte rimasta nel terreno, previo rabboccamento dall'alto per riportare a livello la malta. Si procederà analogamente per le sezioni successive fino a completare l'estrazione del rivestimento.

In relazione alla natura del terreno potrà essere sconsigliabile applicare la pressione d'aria agli ultimi 1 - 2 m di rivestimento da estrarre, per evitare la fratturazione idraulica degli strati superficiali.

42.10 Iniezione ripetuta ad alta pressione

Le fasi della posa in opera saranno le seguenti:

- I) riempimento della cavità anulare compresa tra il tubo a valvole e le pareti del perforo, ottenuta alimentando con apposito condotto di iniezione e otturatore semplice la valvola più bassa finchè la malta risale fino alla bocca del foro;
- II) lavaggio con acqua all'interno del tubo;
- III) avvenuta la presa della malta precedentemente posta in opera, si inietteranno valvola per valvola volumi di malta non eccedenti il sestuplo del volume del perforo, senza superare, durante l'iniezione, la pressione corrispondente alla fratturazione idraulica del terreno ("claquage");
- IV) lavaggio con acqua all'interno del tubo;
- V) avvenuta la presa della malta precedentemente iniettata, si ripeterà l'iniezione in pressione limitate alle valvole per le quali:

Comune di Novara, frazione Pernate

ADEGUAMENTO DELLA STAZIONE DI POMPAGGIO DI FOGNATURA DI VIA DEI MULINI E SFIORATORE DI VIA 5 PORTE

PROGETTO DEFINITIVO - ESECUTIVO

- il volume iniettato non abbia raggiunto il limite predetto, a causa della incipiente fratturazione idraulica del terreno;
- le pressioni residue di iniezione misurate a bocca foro al raggiungimento del limite volumetrico non superiori 7 kg/cmq.

Al termine delle iniezioni si riempirà a gravità l'interno del tubo.

42.11 Caratteristiche delle malte e paste cementizie da impiegare per la formazione dei micropali

Rapporto acqua/cemento: < 0,5

Resistenza cubica: $R'_{ck} \geq 300$ kg/cmq.

L'inerte dovrà essere costituito:

- da sabbia fine lavata, per le malte dei micropali riempiti a gravità;
- da ceneri volanti o polverino di calcare, totalmente passanti al vaglio da 0,075 mm, per le paste dei micropali formati mediante iniezione in pressione.

Per garantire la resistenza richiesta e la necessaria lavorabilità e stabilità dell'impasto dovranno essere adottati i seguenti dosaggi minimi:

- per le malte, kg 600 di cemento per mc di impasto;
- per la paste, kg 900 di cemento per mc di impasto.

Per una corretta posa in opera si potranno anche aggiungere fluidificanti non aeranti ed eventualmente bentonite, quest'ultima in misura non superiore al 4% in peso del cemento.

42.12 Controlli e misure

La profondità dei perfori, da valutare rispetto alla quota terreno, verrà misurata in doppio modo:

- A) in base alla lunghezza delle aste di perforazione immerse nel foro al termine della perforazione, con l'utensile appoggiato sul fondo;
- B) in base alla lunghezza dell'armatura.

La differenza tra le due misure dovrà risultare $\leq 0,10$ m; in caso contrario occorrerà procedere alla pulizia del fondo del foro, asportandone i detriti accumulatisi, dopo aver estratto l'armatura.

Il peso delle armature verrà determinato:

- nel caso di armature in barre longitudinali ad aderenza migliorata, in base al peso teorico corrispondente ai vari diametri nominali, alla lunghezza di progetto ed al peso unitario dato dalle tabelle UNI 6407 - 69;
- nel caso di armature a tubo di acciaio, in base al peso effettivo dei tubi posti in opera.

In corso di iniezione si preleverà un campione di miscela per ogni micropalo, sul quale si determinerà il peso specifico e la decantazione (bleeding), mediante buretta graduata di diametro ≥ 30 mm.

Il peso specifico dovrà risultare pari ad almeno il 90% di quello teorico, calcolato assumendo 3 g/cc il peso specifico del cemento e 2,65 g/cc quello degli inerti, nell'ipotesi che non venga inclusa aria. Nelle prove di decantazione, l'acqua separata in 24 ore non dovrà superare il 3% in volume. Con il campione di miscela saranno altresì confezionati cubetti di 7 o 10 cm di lato da sottoporre a prove di resistenza cubica a compressione nella misura di almeno una prova per ogni micropalo.

Le modalità di prova dovranno essere conformi alle normative vigenti ed alle preventive richieste dalla Direzione Lavori.

42.13 Documentazione dei lavori

L'esecuzione di ogni singolo micropalo sarà documentata mediante la compilazione da parte dell'Impresa in contraddittorio con la Direzione Lavori di una apposita scheda sulla quale si registreranno i dati seguenti:

- identificazione del micropalo;
- data di inizio perforazione termine del getto (o iniezione);
- profondità effettiva raggiunta dalla perforazione;
- profondità del foro all'atto della posa dell'armatura;
- assorbimento totale effettivo di miscela di iniezione;

Comune di Novara, frazione Pernate

ADEGUAMENTO DELLA STAZIONE DI POMPAGGIO DI FOGNATURA DI VIA DEI MULINI E SFIORATORE DI VIA 5 PORTE

PROGETTO DEFINITIVO - ESECUTIVO

- per i micropali formati mediante iniezione ripetuta ad alta pressione, pressioni residue minime e quantità complessive iniettate per ogni fase di iniezione ad alta pressione;
- risultati delle misure di peso, di volume, di decantazione (acqua separata) e di resistenza cubica a compressione.

Art. 43. TIRANTI DI ANCORAGGIO

43.1 Generalità

I tiranti di ancoraggio sono elementi strutturali operanti in trazione ed atti a trasmettere forze al terreno.

Il tirante si compone delle seguenti parti:

- la tesa, costituita dal dispositivo di bloccaggio e dalla piastra di ripartizione;
- il tratto libero intermedio di collegamento tra testa e tratto attivo;
- il tratto attivo (fondazione) che trasmette al terreno le forze di trazione del tirante.

In relazione alla durata di esercizio definita nel progetto i tiranti si distinguono in:

- provvisori, se la durata della funzionalità non supera i 30 mesi;
- permanenti, se la durata della funzionalità eguaglia o supera i 30 mesi.

Le caratteristiche geometriche e strutturali dei tiranti sono definite nei disegni di progetto esecutivo.

43.2 Prove tecnologiche preliminari

Prima di dare inizio ai lavori la metodologia esecutiva dei tiranti, quale proposta dall'Impresa, dovrà essere messa a punto dalla stessa mediante l'esecuzione di un'adeguato numero di tiranti preliminari di prova, che saranno pagati con i relativi prezzi di elenco.

Il numero dei tiranti preliminari di prova sarà stabilito dalla Direzione Lavori in base all'importanza dell'opera e al grado di omogeneità del sottosuolo; tale numero dovrà essere pari ad almeno il 2% del numero totale dei tiranti con un minimo di 2.

I tiranti preliminari di prova dovranno essere eseguiti in aree limitrofe a quelle interessanti i tiranti di progetto e comunque rappresentative dal punto di vista geotecnico e idrogeologico.

Le modalità di applicazione e l'entità del carico massimo di prova, e così pure la successione dei cicli di carico e scarico, saranno prescritti dalla Direzione Lavori, in accordo con eventuali prescrizioni di progetto e con le raccomandazioni "A.I.C.A.P." su "Ancoraggi nei terreni e nelle rocce" (maggio 1983).

I tiranti preliminari di prova dovranno essere eseguiti alla presenza della Direzione Lavori cui spetta l'approvazione delle modalità esecutive da adottarsi per i tiranti di progetto.

Nel caso l'Impresa proponga di variare nel corso dei lavori la metodologia esecutiva sperimentata ed approvata inizialmente, si dovrà dar corso, a sua cura e spese, a nuove prove tecnologiche in ragione dello 0,5% del numero totale dei tiranti ancora da eseguire con un minimo di tiranti prova.

43.3 Soggezioni geotecniche, idrogeologiche e ambientali

Le tecniche di perforazione e le modalità di connessione al terreno dovranno essere definite in relazione alla natura dei materiali da attraversare e delle caratteristiche idrogeologiche locali.

La scelta delle attrezzature di perforazione ed i principali dettagli esecutivi dovranno essere messi a punto mediante l'esecuzione di tiranti di ancoraggio preliminari di prova, approvati dalla Direzione Lavori prima dell'inizio della costruzione dei tiranti di progetto che saranno pagati con i relativi prezzi di elenco.

L'ambiente sarà da considerarsi aggressivo nei riguardi del cemento impiegato nella realizzazione della miscela di iniezione nei casi in cui si verifichi una delle seguenti condizioni, l'accertamento delle quali deve intendersi a carico dell'Impresa:

- il grado idrotimetrico dell'acqua del terreno o di falda risulta < 3 gradi F;
- il valore del pH dell'acqua risulti < 6;
- il contenuto in CO₂ disciolta nell'acqua risulti > 30 mg/l;
- il contenuto in NH₄ dell'acqua risulti > 30 mg/l;
- il contenuto in ioni SO₄ dell'acqua risulti > 600 mg/l o > 6000 mg/kg di terreno secco;
- i tiranti si trovino in vicinanza di linee ferroviarie o di altri impianti a corrente continua

Comune di Novara, frazione Pernate

ADEGUAMENTO DELLA STAZIONE DI POMPAGGIO DI FOGNATURA DI VIA DEI MULINI E SFIORATORE DI VIA 5 PORTE

PROGETTO DEFINITIVO - ESECUTIVO

non isolati e con potenze maggiori di 50 kW.

In ambiente aggressivo l'idoneità del tipo di cemento dovrà essere certificata dall'Impresa; il relativo utilizzo dovrà essere approvato dalla Direzione Lavori.

Materiali ed elementi costruttivi

43.4 Acciai e dispositivi di bloccaggio

Gli acciai impiegati nella realizzazione dei tiranti di ancoraggio dovranno essere conformi alle norme del D.M. 1/4/1983 e successivi aggiornamenti emanate in applicazione dell'art. 21 della Legge 5/11/1971 n° 1086. I dispositivi di bloccaggio dovranno essere conformi alle disposizioni dell'allegato "B" della Circolare Ministeriale LL.PP. 30/6/1980 ed eventuali successivi aggiornamenti.

43.5 Miscele di iniezione: composizione e controlli

Saranno usate miscele a base di cemento, aventi la seguente composizione:

- cemento d'altoforno o pozzolanico: kg 100;
- acqua: kg 40 - 45;
- filler calcareo o siliceo: kg 0 - 30;
- bentonite: kg 0 - 4;
- eventuali additivi (fluidificanti, antiritiro).

Il cemento dovrà presentare contenuto in cloro inferiore allo 0,05% in peso e contenuto totale di zolfo da solfuri inferiore allo 0,15% in peso. L'acqua dovrà essere conforme alla norma UNI 7163 dell'aprile 1979. Il filler dovrà presentare un passante al setaccio n° 37 della serie UNI n° 2332 (apertura 0,075 mm) inferiore al 3% in peso.

Gli additivi non dovranno essere aeranti.

La miscela dovrà presentare i requisiti seguenti, periodicamente controllati durante le lavorazioni:

- fluidità Marsch da 10" a 35";
- essudazione < 2%;
- resistenza a compressione a 28 gg > 250 kg/cmq.

La prova di fluidità e la prova di essudazione dovranno essere eseguite a cura e spese dell'Impresa all'inizio di ciascuna giornata lavorativa ed in ogni caso ripetute dopo l'iniezione di 50 ancoraggi.

Se, in occasione di tali controlli, anche solo una delle due prove non fornisce risultati conformi a quanto prescritto, le iniezioni devono essere sospese e potranno riprendere solo dopo la confezione di una nuova miscela dalle idonee caratteristiche.

Dovrà essere fatto il controllo della resistenza a compressione della miscela mediante prelievi in ogni tirante.

La miscela dovrà essere confezionata mediante mescolatori ad alta velocità di rotazione (≥ 20 giri/s) o a ciclone.

Le apparecchiature, necessarie alla esecuzione delle prove per le miscele di iniezione impiegate dovranno essere a disposizione in cantiere durante le lavorazioni.

Le prove per il controllo della resistenza a compressione delle miscele utilizzate dovranno essere eseguite a cura e spese dell'Impresa, presso Laboratori Ufficiali.

43.6 Elementi di protezione

In relazione alla aggressività dell'ambiente sono ammesse le seguenti due classi di protezione:

- Classe 1, per tiranti provvisori in ambiente aggressivo e non aggressivo e per tiranti permanenti in ambiente non aggressivo, con protezione che consisterà in una guaina di polietilene o di polipropilene che avvolge il tratto libero;
- Classe 2, per tiranti permanenti in ambiente aggressivo, con protezione di tutto il tirante che sarà costituita da una guaina in polietilene o in polipropilene: essa potrà essere flessibile o semirigida e liscia per il tratto libero, sarà invece grecata per il tratto di fondazione del tirante.

Lo spessore della guaina non dovrà essere inferiore a 1,5 mm e dovrà garantire contro

lacerazioni in tutte le fasi di lavorazione e posa ed in presenza delle sollecitazioni meccaniche e chimiche previste in esercizio.

La sezione interna della guaina dovrà essere pari ad almeno quattro volte la sezione trasversale complessiva delle armature (trefoli o barre) contenute e dovrà comunque assicurare uno spessore di iniezione per il ricoprimento degli elementi più esterni dall'armatura di almeno 5 mm. Per le guaine corrugate dovrà risultare una distanza tra due nervature successive > 5 mm ed una differenza tra i diametri interni, maggiore e minore, superiore ad 8 mm.

Ciascun trefolo o barra dovrà essere ulteriormente protetto:

- da una guaina individuale in P.V.C., polietilene o polipropilene nella parte libera;
- da una verniciatura in resina epossidica elasticizzata nel tratto di fondazione.

Gli spazi residui tra guaina e pareti del perforo e tra armatura e guaina dovranno essere riempiti con miscela cementizia.

43.7 Distanziatori, tamponi e condotti di iniezione

I distanziatori avranno lo scopo di disporre l'armatura di ancoraggio nel foro di alloggiamento in modo che sia garantito il ricoprimento dell'acciaio da parte della miscela di iniezione. La forma dei distanziatori dovrà quindi essere tale da consentire il centraggio dell'armatura nel foro di alloggiamento durante tutte le fasi di manipolazione e nello stesso tempo non dovrà ostacolare il passaggio della miscela; in ogni caso in corrispondenza del distanziatore la sezione libera di foro deve essere pari ad almeno due volte la sezione del condotto di iniezione.

I distanziatori dovranno essere realizzati in materiali non metallici di resistenza adeguata agli sforzi che devono sopportare ed essere disposti a intervalli non superiori a 5 mm nel tratto libero; nel tratto di fondazione saranno intercalati da legature e disposti a interassi di 2,0 - 2,5 m in modo da dare al fascio di trefoli una conformazione a ventri e nodi. Per armature costituite da barre i distanziatori non saranno alternati a legature.

I tamponi di separazione fra la parte libera e la fondazione dovranno essere impermeabili alla miscela e tali da resistere alle pressioni di iniezione.

I tamponi dovranno essere realizzati o con elementi meccanici o con elementi chimici (materiale iniettato) di caratteristiche tali da garantire nei confronti della corrosione dell'armatura.

Le caratteristiche dei condotti di iniezione da impiegare dovranno essere tali da soddisfare i seguenti requisiti:

- avere resistenza adeguata alle pressioni di iniezione risultando cioè garantiti per resistere alla pressione prevista con un coefficiente di sicurezza pari ad 1,5 e comunque avere una pressione di rottura non inferiore a 10 Atm;
- avere diametro interno minimo orientativamente pari a 10 mm nel caso in cui non siano presenti aggregati, pari a 16 mm in caso contrario; ciò al fine di consentire il passaggio della miscela di iniezione.

43.8 Tolleranze geometriche

Le tolleranze ammesse nella realizzazione dei fori sono le seguenti:

- il diametro dell'utensile di perforazione dovrà risultare inferiore al diametro di progetto e non superiore del 10% di tale diametro;
- la lunghezza totale di perforazione dovrà risultare conforme al progetto salvo diversa indicazione della Direzione Lavori;
- la variazione di inclinazione e di direzione azimutale non dovrà essere maggiore di + 2°;
- la posizione della testa foro non dovrà discostarsi più di 10 cm dalla posizione di progetto.

La lunghezza totale dell'armatura e la lunghezza del tratto attivo, posizionato nella parte terminale della perforazione, dovranno risultare conformi al progetto, salvo diverse indicazioni della Direzione Lavori.

43.9 Perforazione

La perforazione potrà essere eseguita a rotazione e a rotopercolazione. Il foro dovrà essere rivestito nel caso che il terreno sia rigonfiante o non abbia coesione sufficiente ad assicurare la stabilità della pareti del foro durante e dopo la posa delle armature; in roccia si rivestirà il foro nei casi in cui:

- l'alterazione e la fessurazione della roccia siano tali da richiederlo per assicurare la stabilità delle pareti durante e dopo la posa delle armature;
- la natura della roccia sia tale da far temere la formazione di spigoli aguzzi lungo le pareti del foro, suscettibili di danneggiare le guaine di protezione.

Il fluido di perforazione potrà essere acqua, aria, una miscela di entrambi, oppure, unicamente per perforazioni in terreni sciolti, un fango di cemento e bentonite. L'impiego di arie non è consentito in terreni incoerenti sotto falda.

Al termine della perforazione si dovrà procedere al lavaggio del foro con acqua o aria.

Nel caso di terreni con prevalente componente argillosa, o di rocce marnose tenere, la fase finale del lavaggio sarà eseguita con sola aria.

Qualora previsto dal progetto e compatibilmente con la natura dei terreni si potranno ottenere delle scampanature di diametro noto, regolarmente intervallate lungo la fondazione del tirante, mediante l'impiego di appositi utensili allargatori.

In base alle indicazioni emerse nel corso della esecuzione dei tiranti preliminari di prova, e comunque in presenza di falde artesiane e di terreni particolarmente permeabili, l'Impresa dovrà provvedere a sua cura e spese, a preventive iniezioni di intasamento all'interno del foro con miscele e modalità approvate dalla Direzione Lavori.

43.10 Assemblaggio e posa delle armature

Nel caso di impiego di armature a trefoli gli elementi costruttivi dell'ancoraggio dovranno essere preferibilmente confezionati in stabilimento e pervenire in cantiere già arrotolati e inguainati, salvo eventualmente il dispositivo di bloccaggio che potrà essere montato in cantiere. Ove, per particolari motivi, fosse necessario effettuare l'assemblaggio degli elementi costruttivi degli ancoraggi in cantiere, dovrà essere predisposta a cura e spese dell'Impresa, ed in prossimità del luogo di impiego, una adeguata attrezzatura per confezionare correttamente gli ancoraggi stessi.

In tal caso i componenti, ed in particolare l'acciaio dovranno essere immagazzinati convenientemente, possibilmente al coperto, in modo che non subiscano danneggiamenti durante la giacenza.

Dovrà essere inoltre accuratamente evitato il contatto con il terreno o altri materiali che possono danneggiare l'ancoraggio.

Pertanto, la confezione degli ancoraggi dovrà avvenire sempre su apposito banco e non a terra.

La confezione degli ancoraggi dovrà essere affidata a personale esperto e consisterà nelle seguenti fasi principali:

- taglio dei trefoli a misura;
- interposizione dei distanziatori interni ai trefoli;
- montaggio dei condotti di iniezione;
- infilaggio delle guaine su tutta la lunghezza dell'ancoraggio o sulla parte libera dello stesso;
- esecuzione del tampone di separazione tra la fondazione e la parte libera dell'ancoraggio;
- montaggio degli eventuali distanziatori, necessari al centraggio dell'ancoraggio nel foro di alloggiamento;
- eventuale montaggio del dispositivo di bloccaggio, nei casi in cui questa operazione sia prevista prima dell'infilaggio dell'ancoraggio nel foro;
- accurata sigillatura di tutte le giunzioni per evitare le perdite di impermeabilità della guaina.

Nel caso di impiego di ancoraggi con armature e barre, per i quali l'assemblaggio è fatto in opera, le operazioni di assemblaggio dovranno essere eseguite da personale esperto ed essere

effettuate via via che la barra viene infilata nel foro avendo cura che il collegamento dei vari tronchi, mediante manicotti di giunzione, avvenga secondo le modalità previste dal costruttore e che parallelamente le sigillature della eventuale guaina siano accuratamente eseguite.

La posa in opera delle armature dovrà avvenire secondo le modalità approvate dalla Direzione Lavori che ne assicurino il corretto posizionamento e l'efficacia della connessione al terreno.

Connessione al terreno

43.11 Iniezione semplice

Si eseguirà riempiendo con la miscela di cui al punto 36.4.2 sia l'intercapedine tra la guaina ed il foro che tutto lo spazio tra l'eventuale guaina corrugata e l'armatura lungo la fondazione del tirante; tale spazio dovrà essere collegato alla bocca del foro da un tubetto di sfiato che consenta la fuoriuscita di tutta l'aria contenuta e l'iniezione dovrà essere eseguita fino alla fuoriuscita della miscela del tubetto di sfiato.

L'iniezione semplice si adotterà: in terreni di granulometria grossolana (ghiaie, ciottoli) nei quali una porzione rilevante della malta iniettata va a compenetrare il terreno intorno al foro; in rocce lapidee ed in terreni coesivi mediamente compatti, congiuntamente alla tecnica di perforazione con allargatori.

Il riempimento dell'intercapedine tra perforazione e guaina della parte libera sarà assicurato immettendo la miscela nel punto più profondo del foro tramite gli appositi condotti ed osservando che essa risalga fino a boccaforo e vi permanga finché interviene la presa: ove occorra si provvederà a riprese dell'iniezione o a rabbocchi per ottenere che la condizione sia rispettata.

43.12 Iniezione ripetuta in pressione

Si adotterà in terreni di qualunque natura, caratterizzati da un modulo di deformazione a breve termine sensibilmente inferiore a 5000 kg/cmq. L'iniezione di quantità controllate della miscela cementizia in più fasi successive, fino ad ottenere pressioni di iniezioni residue di 8-15 kg/cmq, dovrà avere lo scopo di ottenere una serie di sbulature lungo la fondazione del tirante ed a instaurare nel terreno circostante un campo tensionale di compressione, favorevole alla mobilitazione di elevate resistenze al taglio per attrito.

L'iniezione in pressione avverrà tramite un tubo a perdere dotato di valvole di non ritorno a manicotto, regolarmente intervallate a 75 cm di interasse lungo il tratto di fondazione del tirante.

Il tubo potrà essere:

- disposto coassialmente all'armatura e di diametro adeguato nel caso di tiranti senza guaina lungo la fondazione;
- in acciaio, esterno all'armatura, posto in opera preventivamente alla posa dell'armatura;
- ancora coassiale all'armatura, interno alla guaina grecata di protezione, ma dotato di valvole che sboccano all'esterno di essa per la formazione delle sbulature del terreno: altre valvole, interne alla guaina, servono per il riempimento dell'intercapedine guaina/armatura.

Le fasi dell'iniezione saranno le seguenti:

I) riempimento della cavità a ridosso delle pareti della perforazione, ottenuta alimentando la miscela della valvola più profonda in modo da ottenere la risalita fino alla bocca del foro: al termine si effettuerà un lavaggio con acqua all'interno del tubo a valvole;

II) avvenuta la presa della malta precedentemente posta in opera, si inietteranno valvola per valvola volumi di miscela non eccedenti le seguenti quantità:

- diam. foro (mm)	da 90 a 120	da 121 a 170	da 171 a 220
- Vmax (lt/valvola)	45	65	90

Tali iniezioni dovranno essere effettuate senza superare la pressione corrispondente alla fratturazione idraulica del terreno (Clauage). Al termine si effettuerà un lavaggio con acqua all'interno del tubo;

III) avvenuta la presa della malta precedentemente iniettata, si ripeterà l'iniezione in pressione, osservando gli stessi limiti di volume, limitatamente alle valvole per le quali nella fase II):

Comune di Novara, frazione Pernate

ADEGUAMENTO DELLA STAZIONE DI POMPAGGIO DI FOGNATURA DI VIA DEI MULINI E SFIORATORE DI VIA 5 PORTE

PROGETTO DEFINITIVO - ESECUTIVO

- il volume non abbia raggiunto i limiti sopra indicati, a causa della incipiente fratturazione idraulica del terreno;

- le pressioni residue di iniezione misurate a bocca foro al raggiungimento del limite volumetrico non superino 7 kg/cmq;

IV) l'iniezione può essere ripetuta ulteriormente, sempre senza superare i limiti di volume anzidetti e dopo la presa delle iniezioni delle fasi precedenti, qualora ciò risultasse necessario per il raggiungimento della desiderata capacità portante del tirante.

Al termine delle operazioni di connessione al terreno del tirante si procederà alla posa in opera del dispositivo di bloccaggio che dovrà essere in perfette condizioni e privo di ruggine e di incrostazioni di qualsiasi natura.

43.13 Tesatura e collaudo

Trascorsi 28 gg dall'ultima iniezione, o meno, secondo il tipo di miscela, ogni tirante verrà sottoposto a tesatura di collaudo. L'inizio delle operazioni di tesature e collaudo dovrà essere comunque autorizzato dalla Direzione Lavori. La trazione di collaudo (N_c) è pari a 1,2 volte la trazione massima di esercizio (N_{es}).

La prova di collaudo si eseguirà assegnando dapprima al tirante una trazione di assestamento $N_0 = 0,10 N_{es}$ e misurando la corrispondente posizione delle armature rispetto alle piastre di testata.

Successivamente si porterà gradualmente e senza interruzioni la forza applicata da N_0 e N_c e si misurerà il corrispondente allungamento (" Δ " I).

Si manterrà il valore per un periodo di tempo (" Δ " T) almeno pari a:

- 5' per tiranti in roccia o in terreni non coesivi;

- 15' per tiranti con fondazione in terreni coesivi compatti (coesione non drenata > 2 kg/cmq);

- 30' per tiranti con fondazione in terreni coesivi non compatti (coesione non drenata ≤ 2 kg/cmq).

Al termine del periodo (" Δ " T) si misurerà nuovamente l'allungamento (" Δ " J). Si scaricherà quindi il tirante fino al valore N_0 , misurando l'allungamento permanente (" Δ " K) rispetto alla prima applicazione di N_0 .

Per l'accettazione del singolo tirante dovranno risultare verificate le seguenti condizioni:

I) " Δ " J - " Δ " I $\leq 2\% DT$, dove " dt " è l'allungamento teorico dato dalla relazione $dt = N_c \cdot L_t / E_s \cdot A_s$, in cui " L_t " è la lunghezza teorica della parte libera del tirante; A_s è l'area della sezione trasversale della armatura ed " E_s " è il modulo di elasticità dell'acciaio.

II) " Δ " k $< 1,3$ volte l'allungamento permanente verificatosi nel corso delle prove eseguite sugli ancoraggi preliminari di prova.

Se la condizione I) non risultasse soddisfatta si prolungherà la sosta all'apice del descritto ciclo di carico e scarico per un tempo di attesa pari a 3 volte " Δ " T. In tal caso, l'ulteriore allungamento a carico costante dovrà essere $\leq 1\% dt$. I tiranti che non soddisferanno i predetti requisiti di collaudo verranno sostituiti con nuovi tiranti di caratteristiche e posizioni concordate dalla Direzione Lavori. In tali casi, restando inteso che comunque verrà pagato un solo tirante avente le caratteristiche di progetto; i maggiori oneri che ne deriveranno saranno a cura e spese dell'Impresa. Ai tiranti risultanti idonei verrà applicata gradualmente e senza interruzioni la forza di tesatura iniziale prevista dal progetto.

Al termine delle operazioni di tesatura verranno serrati gli organi di bloccaggio.

Le apparecchiature impiegate dovranno consentire le seguenti precisioni di misurazione:

- per gli allungamenti, di 0,1 mm;

- per le forze, del 2% della trazione massima di esercizio (N_{es}).

Esse dovranno essere tarate presso un Laboratorio Ufficiale; è facoltà della Direzione lavori richiedere a cura e spese dell'Impresa la ripetizione della taratura in caso di impieghi prolungati, o ripetuti per più di 50 tiranti, o in caso di risultati che diano adito a dubbi sulla loro attendibilità.

43.14 Protezioni anticorrosive in opera

La protezione anticorrosiva del tratto libero del tirante sarà completata iniettando all'interno della guaina la miscela di cui al punto 36.4.2, dopo il completamento delle operazioni di tesatura del tirante. L'iniezione nel tratto libero della miscela cementizia prima della tesatura, o di fasi eventuali di ritesatura, potrà avvenire solo per armature costituite da trefoli a sezione compatta, ingrassati e protetti da guaine individuali in P.V.C., in modo che sia assicurato lo scorrimento tra guaina e trefolo con minime resistenze.

Per un periodo inferiore a 30 giorni decorrente dalla data della ultimazione delle iniezioni, le teste di tutti i tiranti dovranno essere lasciate accessibili per le operazioni di controllo e ritesatura da eseguire nelle quantità che saranno prescritte dalla Direzione Lavori e comunque non inferiore al 10% dei tiranti.

43.15 Documentazione dei lavori

Per ogni tirante, (sia preliminare di prova che di progetto), dovrà essere compilata dall'Impresa, in contraddittorio con la Direzione Lavori, una scheda recante le seguenti indicazioni:

- diametro, lunghezza e sistema di perforazione;
- eventuali iniezioni preliminari di intasamento;
- tipo e dimensioni delle armature metalliche;
- lunghezza del tratto attivo;
- quantità di malta iniettata e sua composizione;
- risultati delle prove di collaudo (forze applicate e allungamenti corrispondenti misurate come descritto al relativo paragrafo);
- date di perforazione, iniezione e tesatura di collaudo.

Art. 44. PALANCOLE METALLICHE

Devono essere conformi alla normativa sulle costruzioni come da Decreto Ministeriale 17.01.2018 – Aggiornamento delle Norme Tecniche per le Costruzioni (NTC2018).

Le palancole vengono eseguite a contorno e a difesa degli scavi per fondazione e se necessario a completa tenuta d'acqua; avranno caratteristiche: peso, lunghezza e profilo secondo quanto previsto in progetto e tali che, oltre ad avere una sufficiente robustezza per resistere alla spinta delle terre.

La palanca, che di norma viene recuperata, dovrà essere infissa mediante attrezzature speciali fino alla quota prevista, facendo anche ricorso durante le operazioni di infissione all'esecuzione di perforazioni a distruzione di nucleo in corrispondenza dei giunti di connessione tra un profilo e l'altro al fine di facilitare l'infissione stessa.

Le sue superfici saranno protette da un adeguato rivestimento di bitume; eventuali sfridi dovuti a guasti nelle operazioni di infissione o di estrazione o ad impossibilità di recupero per qualsiasi motivo, saranno a totale carico dell'Impresa.

Art. 45. MACCHINARI IDRAULICI IN GENERE

45.1 Generalità

La costruzione dei motori dovrà essere quella normalizzata con grado di protezione IP 55.

La fornitura descritta sarà rispondente alle vigenti norme C.E.I. ed I.S.P.E.L. per quanto riguarda la parte elettrica, ed alle vigenti norme UNI – ISO per quanto riguarda la parte idraulica.

Collaudo, tolleranze e prove

- Motori, trasformatori, alternatori e quadri: secondo norme CEI-IEC
- Pompe: secondo ISO 2548
- Valvolame, casse d'aria e tubazioni: secondo le norme UNI

Tutte le prove presenziate consisteranno nella verifica di dati funzionali e di garanzia secondo i seguenti standard:

- per le prove di portata, prevalenza e assorbimenti secondo le norme ISO 2548 utilizzando come motrice il suo motore elettrico;
- per le valvole prove dimensionali e di pressatura secondo le norme UNI.

45.2 Pompe ad asse orizzontale

Ogni pompa avrà le seguenti caratteristiche:

Pompa centrifuga ad asse orizzontale con supporto a sedia, corpo a spirale a chiocciola con piedi appoggio ricavati da fusione, bocca aspirante assiale e bocca premente radiale flangiata: Girante radiale monoaspirante montata a sbalzo sull'albero; tenuta a premistoppa, sopportazione della spinta assiale e radiale mediante cuscinetti a sfere a gole profonde sistemati nel supporto a sedia;

Costruzione:

Corpo e supporto in ghisa di prima fusione

Girante in ghisa

Albero in acciaio di qualità incamiciato con bussole di ghisa

Tenuta in corrispondenza dei passaggi d'albero a premistoppa, in ghisa lubrificati ad acqua

Bussola sull'albero in corrispondenza dei passaggi d'albero a premistoppa, in ghisa lubrificati ad acqua.

Cuscinetti a sfere lubrificati a grasso largamente dimensionati per sopportare la spinta assiale, guidare l'albero e sostenere le parti rotanti.

Alloggiamenti dei cuscinetti protetto per evitare eventuali infiltrazioni dell'acqua

Accoppiamento mediante giunto semielastico con coprigiunto e unico basamento in profilati d'acciaio al motore più avanti descritto.

- Liquido da sollevare: H₂O pulita = Ps 1

- Rendimento minimo: 78 %

- Tolleranze: ISO 2548

Motore asincrono trifase con rotore a gabbia di scoiattolo esecuzione chiusa autoventilato. Pacco lamiere dello statore eseguito con lamierino magnetico a cristalli orientati a basse perdite.

Avvolgimenti statorici in filo o piatto di rame isolati in resina ed essiccati al forno.

Gabbia rotorica in alluminio pressofuso.

Scatola morsettiera situata sopra la carcassa orientabile a 90° nelle quattro direzioni ed equipaggiata di pressocavo plastico. Cuscinetti a sfere montati con molla di precario per compensare il gioco assiale.

Costruzione

Comune di Novara, frazione Pernate

ADEGUAMENTO DELLA STAZIONE DI POMPAGGIO DI FOGNATURA DI VIA DEI MULINI E SFIORATORE DI VIA 5 PORTE

PROGETTO DEFINITIVO - ESECUTIVO

- Carcassa: in alluminio/ghisa a seconda delle grandezze
- Albero: in acciaio di qualità XC 38
- Supporti: in ghisa
- Avvolgimenti: in rame
- Cuscinetti: a sfere lubrificati a grasso

45.3 Pompe ad asse orizzontale MULTICELLULARE

Pompa centrifuga ad asse orizzontale multicellulare ossia più giranti in serie, con corpo aspirante, corpo premente, corpi intermedi e diffusori ricavati da fusione e tenuti insieme da robusti tiranti all'esterno dei corpi, bocca aspirante orientabile di 90°, bocca premente rivolta verso l'alto.

In corrispondenza del corpo aspirante e premente sono fissati i supporti ricavati da fusione che contengono i cuscinetti a rotolamento, lubrificati a grasso, a sfere a gole profonde per la sopportazione della spinta assiale e radiale.

La tenuta è garantita dai premistoppa fissati tra i supporti ed i corpi pompa aspirante e premente.

Costruzione

Corpo premente/ aspirante, intermedi, supporti e giranti in ghisa

Albero in acciaio di qualità incamiciato con bussole di ghisa in corrispondenza delle giranti e dei premistoppa.

Tenuta in corrispondenza dei passaggi d'albero a premistoppa in ghisa lubrificati ad acqua.

Bussole sull'albero in corrispondenza della treccia per la uniforme distribuzione dell'acqua di lubrificazione

Cuscinetto a sfere lubrificato a grasso largamente dimensionato per sopportare la spinta assiale, guidare l'albero e sostenere le parti rotanti.

Alloggiamenti dei cuscinetti protetti per evitare eventuali infiltrazioni dell'acqua.

Accoppiamento mediante giunto semielastico con coprigiunto e unico basamento in profilati d'acciaio al motore come già descritto.

45.4 TUBAZIONI ED ACCESSORI PER POMPE

Tubazioni, curve, diffusori, pezzi speciali, realizzati in lamiera di acciaio tipo Fe 36 UNI 6363, elettrosaldata e conformati come da disegno allegato ovvero in acciaio inox AISI 304.

Le curve saranno tutte stampate.

Il trattamento protettivo consisterà nella zincatura a bagno con successiva applicazione sul posto di una mano di verniciatura con colori a scelta della D.L.

- 3,6 mm per DN 100 - 150
- 4,5 mm per DN 200 - 300
- 5,4 mm per DN 350 - 450
- 6 mm per DN 500 - 700

Accessori:

- Flange forate e dimensionate a tabelle UNI con PN adeguato alla pressione d'esercizio.
- Guarnizioni in gomma telata.
- Bulloni
- Bulloni di fondazione in ferro piatto per fissaggio delle pompe sulla soletta di appoggio.
- Staffe ed ammarri delle tubazioni e valvole ai blocchi di cemento.
- Tubazioni di acciaio zincato per la raccolta ed il convogliamento delle acque dei premistoppa delle pompe al pozzetto di drenaggio.

45.5 TUBAZIONI ED ACCESSORI PER POMPE

Elettropompa sommersa per pozzo profondo per acqua pulita, tipo elicocentrifugo con giranti semiassiali, costruzione modulare a più elementi in serie assiemati mediante viti prigioniere.

Corpi e giranti ricavati da prima fusione. Albero ad alta resistenza supportato alle estremità da cuscinetti protetti da introduzione di sabbia; corpi intermedi con cuscinetto in gomma speciale resistente all'abrasione, griglia d'aspirazione in corrispondenza della camera aspirante.

L'accoppiamento al motore è ottenuto con giunto rigido con posizionamento regolabile. Il motore è del tipo asincrono trifase con rotore in corto circuito e con avvolgimento di statore in filo di rame ricoperto da guaina in materiale idrorepellente adatto per funzionamento in bagno d'acqua.

Albero protetto da bussole d'usura e supportato da bronzine lubrificati ad acqua.

Nella parte inferiore del motore è collocato il cuscinetto reggispinna a pattini oscillanti.

Costruzione:

Corpo aspirante, premente, intermedi, valvola di ritegno, scatole supporti e giranti in ghisa.

Albero in acciaio AISI 420.

Griglia d'aspirazione in acciaio inox.

Cavo elettrico sommergibile di sezione adeguata.

Dispositivo contro il funzionamento a secco di tipo a scheda stampata sonde complete di cavo sommergibile.

Accessori:

- dispositivo contro il funzionamento a secco completo di di cavo
- cavo di alimentazione EPR H07BB-F con sezione minima 4 x 10 mm²

45.6 Elettropompe centrifughe sommergibili

L'insieme motore-pompa deve costituire un'unica unità compatta in grado di operare completamente sommersa nel liquido circostante. La tenuta del motore sommergibile è garantita da apposite tenute meccaniche sull'albero. Il motore deve inoltre essere dotato di un sistema di raffreddamento tale da non richiedere ulteriori provvedimenti per garantire la manutenzione di basse temperature di esercizio per periodi lunghi di funzionamento. L'aspirazione delle pompe deve essere assiale in modo da favorire il flusso del liquido e le caratteristiche delle giranti devono garantire il buon rendimento della pompa in funzione della portata da sollevare.

Le unità sommergibili sono costruite di preferenza utilizzando lo stesso materiale sia per i motori che per le pompe.

45.6.1 *Motore*

Il motore deve avere le seguenti caratteristiche:

- tipo: motore elettrico trifase asincrono, rotore a gabbia;
- raffreddamento: diretto dal liquido circostante attraverso alette di raffreddamento collocate intorno all'alloggio statore;
- tenuta: gommini di tenuta sull'entrata del cavo o dei cavi elettrici, tenute meccaniche ruotanti in bagno d'olio nell'albero per isolare il motore dalla parte idraulica e tenute esterne con sistemi di molle;
- materiale: ghisa grigia dotata se necessario di protezione catodica ed eventualmente protetta contro la corrosione passiva mediante rivestimenti appropriati.

Altri materiali potranno essere adottati a seconda del tipo di fluido da sollevare.

45.6.2 Pompa

La pompa deve avere le seguenti caratteristiche:

- tipo: pompa sommergibile centrifuga ad aspirazione assiale;
- giranti: radiali multiple o a canale;
- materiali: ghisa grigia con eventuale protezione catodica e rivestimento anticorrosivo o altro materiale idoneo.

L'elettropompa del tipo sommergibile dovrà avere il motore elettrico alloggiato in vano a tenuta stagna in ghisa, collegato mediante un albero di lunghezza ridotta ad una girante a canali situata in voluta anch'essa in ghisa.

Speciali tenute meccaniche dovranno impedire che il fluido pompato venga a contatto con le parti elettriche e meccaniche interne della pompa.

Le tenute idrauliche sull'albero dovranno essere del tipo meccanico doppio, costituite da anelli in carburo di tungsteno accuratamente lappate fra loro e continuamente lubrificate da una interposta camera d'olio.

I cuscinetti dovranno essere preingrassati con lubrificante Long- Life.

La girante in ghisa del tipo a canali (pass. non inf. a 102 mm.) dovrà essere munita di un profilo speciale per consentire massima velocità e flusso e dovrà essere equilibrata staticamente e dinamicamente.

Tutta la bulloneria all'esterno della elettropompa dovrà essere in acciaio inossidabile.

Il motore dovrà essere asincrono trifase, con rotore in corto circuito, isolamento in classe F, grado di protezione IP68 idoneo per l'installazione sommersa. Il raffreddamento del motore dovrà avvenire tramite una camicia interna nella quale circolerà il liquido pompato.

Ogni elettropompa dovrà essere fornita completa di unità elettronica di rilevazione anomalie (infiltrazione nello statore, alta temperatura nello statore, alta temperatura nel cuscinetto inferiore).

Per gli interventi di manutenzione, sia ordinaria che straordinaria, la sostituzione dell'elettropompa dovrà essere possibile anche a vasca piena (e senza necessità alcuna di entrare nel pozzetto), effettuando un semplice sollevamento del gruppo elettropompa.

Ogni elettropompa dovrà essere completa di:

- piede accoppiamento automatico completa di curva flangiata UNI PN 10 DN 200;
- catena in acciaio zincato;
- cavo elettrico sommergibile di potenza ed ausiliario metri 10.

45.6.3 Installazione

Le pompe sono fisse nel pozzetto di carico e devono essere installate con tubi guida piede di accoppiamento alla tubazione di mandata sul fondo del pozzetto. Per facilitare le operazioni di installazione e la rimozione della pompa sommersa, essa può essere calata o sollevata mediante una staffa che scorre lungo i tubi guida, dal livello del piano campagna fino al piede di accoppiamento installato sul fondo del pozzetto.

45.6.4 Certificati di collaudo

Le pompe devono essere accompagnate da certificato di collaudo per le prestazioni delle pompe stesse in base alle norme 1502548, categoria C, appendice B ed eventuale certificato di analisi dei materiali impiegati.

45.7 Costruzione di un impianto di sollevamento dotato di dispositivo INVERTER

Comune di Novara, frazione Pernate

ADEGUAMENTO DELLA STAZIONE DI POMPAGGIO DI FOGNATURA DI VIA DEI MULINI E SFIORATORE DI VIA 5 PORTE

PROGETTO DEFINITIVO - ESECUTIVO

L'impianto di sollevamento di acqua potabile, è di norma costituito come segue:

A - un certo numero di gruppi di elettropompe (motore + pompa) che si distinguono in "pompe principali" e "pompe base". Le prime in numero sufficiente a compiere completamente il servizio di sollevamento vero e proprio, e di norma comprendenti almeno un gruppo elettropompa con funzione di "riserva".

Quando sia previsto l'impiego di un dispositivo INVERTER a transistori a tensione impressa e modulazione sinusoidale (P.W.M.) in grado di variare la velocità dei motori, e quindi la portata delle pompe, graduandola nei periodi transitori di avviamento e di arresto, e adeguandola anche in funzione delle richieste di rete (pressione), nonché quando la potenza dei singoli gruppi motore-pompa non sia trascurabile, è necessario anche prevedere almeno due "pompe base" (una di riserva) con portata circa metà di quella delle "pompe principali" aventi lo scopo di gestire con migliore efficacia le variazioni della fascia più bassa della portata della "pompa principale" in corso di avviamento o di fermata o di regolazione.

E' prevista talora la fornitura e posa di pompe sommergibili per acque cariche con lo scopo di eseguire gli aggotamenti.

Di norma le "pompe principali" e le "pompe base", sono di tipo centrifugo ad asse orizzontale o verticale, posate su adatti supporti, costituite secondo le norme UNI-EUROPUMP e rispondenti alle prescrizioni ISPESL.

I motori elettrici sono di norma asincroni a corrente trifase costruiti a norme CEI-IEC e rispondenti alle prescrizioni ISPESL.

E' previsto che la Direzione Lavori autorizzi eventuali varianti purchè siano state sottoposte per tempo al suo esame.

B - Valvolame, tubazioni e pezzi speciali

1 - Ciascun gruppo elettropompa è munito di due saracinesche a cuneo gommato (o di valvola a farfalla a doppia flangia con riduttore, se il diametro supera i 300 mm) inserite rispettivamente sul tubo di aspirazione e su quello di mandata, e di una valvola di ritegno a "a profilo venturimetrico" (tipo Hydrostop) sulla mandata. Hanno una sola saracinesca le pompe sommergibili di aggotamento che mancano di tubo di aspirazione. Per queste la valvola di ritegno può essere del tipo a palla. La gomma costituente le guarnizioni, i cunei gommati a guida indipendente, e tutte le membrane a contatto con l'acqua deve essere di qualità rispondente alle prescrizioni della circolare n° 102/78 del Ministero della Sanità e delle successive modificazioni e completamenti ad essa apportate, o se equivalenti, alle prescrizioni vigenti in ambito CEE.

Ogni saracinesca o gruppo formato da saracinesca e valvola di ritegno è accompagnato da giunto di smontaggio con attacchi flangiati riconosciuto idoneo dalla D.L. Tutto il valvolame è corrispondente alle descrizioni di capitolato.

2 - Ove non richiesto diversamente, le tubazioni, curve, diffusori, pezzi speciali sono realizzati in lamiera Fe 36 UNI 6363 elettrosaldata. Le curve fino al diametro 300 mm sono stampate. Gli spessori sono quelli compatibili con le sovrappressioni di colpo d'ariete. Tutti i pezzi sono protetti esternamente con tre mani di vernici poliviniliche applicate previa energetica spazzolatura. I prezzi di elenco per i pezzi speciali coprono la fornitura di tutti gli accessori, e segnatamente:

- flange forate con dimensioni secondo UNI compatibili con le sovrappressioni di colpo d'ariete previste;
- guarnizioni di gomma telata compatibile per l'acqua potabile secondo la circ. 102/78 Min. Sanità come sopra;
- bulloni completi di dadi;
- bulloni per il fissaggio delle pompe al basamento di appoggio;
- staffe e ammassi delle tubazioni e valvole ai blocchi di cemento.

Per l'impianto di sollevamento sono da prevedere i collettori di aspirazione per le singole pompe e per l'intera batteria di pompe "principali" ed eventualmente "di base".

Se l'impianto di sollevamento è annesso ad un serbatoio sono da prevedere in particolare:

- il collettore di aspirazione che preleva l'acqua dalle singole vasche costituenti il

Comune di Novara, frazione Pernate

ADEGUAMENTO DELLA STAZIONE DI POMPAGGIO DI FOGNATURA DI VIA DEI MULINI E SFIORATORE DI VIA 5 PORTE

PROGETTO DEFINITIVO - ESECUTIVO

serbatoio per mezzo di diramazioni dello stesso diametro con, all'interno del serbatoio, succheruola di acciaio INOX AISI-304, dimensionata in modo che la superficie complessiva dei fori sia almeno pari a 1,5 volte la sezione della tubazione alla quale sono applicate. Ogni tubazione di presa dalle vasche è provvista di saracinesca o valvola a farfalla con due flange. Il collettore di aspirazione è munito di diramazione con adatta saracinesca per il suo spurgo;

- il collettore di mandata che collega le mandate delle singole elettropompe e che si sviluppa possibilmente all'interno del locale pompe per un tratto sufficiente all'inserimento di un misuratore di portata (Venturi, magnetico, ad ultrasuoni). Il misuratore deve essere preceduto da un tratto rettilineo lungo almeno 15 diametri dopo l'ultima curva in uscita dalle pompe, e seguito da un ulteriore tratto rettilineo lungo almeno 7 diametri. Il collettore di mandata è provvisto di adatta saracinesca (o valvola a farfalla con due flange) posta dopo l'ultima pompa, ed è provvisto inoltre di diramazione con saracinesca per lo spurgo;

- per ogni elettropompa le tubazioni (o 100) per il convogliamento delle acque dei premistoppa verso il cunicolo di raccolta nonchè un manometro sistema Bourdon o 130 completo di rubinetto di esclusione a tre vie e flangetta di attacco per un manometro campione.

C - Dispositivo attenuatore dei colpi d'ariete per il caso di improvvisa mancanza della corrente elettrica

E' previsto con la capacità risultante dal progetto e corrisponde alla descrizione di cui al punto 20.2.9 del presente capitolato.

D - Dispositivi di sicurezza

L'impianto è dotato di tutti gli accorgimenti e dispositivi atti alla salvaguardia dell'integrità del personale e della sicurezza dell'esercizio:

- tutte le parti metalliche non in tensione sono collegate alla rete di terra eseguita in rispondenza alle norme CEE ed ISPEL;

- le apparecchiature elettriche di B.T. sono protette da opportuni schermi o reti al fine di evitare contatti accidentali;

- le parti in movimento (alberi delle pompe) sono protette da schermo protettivo al fine di non consentire il contatto accidentale con l'operatore;

- i trasformatori sono protetti da relè bucholtz e termometri con contatti elettrici onde evitare il sovraccarico prolungato che potrebbe comprometterne la durata;

- per la protezione dei motori elettrici e dei trasformatori contro i cortocircuiti sono previsti relè magnetici sugli interruttori automatici e le valvole ad alto potere di interruzione;

- contro il funzionamento a secco delle pompe è previsto nel collettore di aspirazione delle pompe un manovuotometro con contatti elettrici in grado di intervenire in caso di eccessivo abbassamento della pressione;

E - Impianto di ventilazione nella sala pompe

Per l'aerazione della sala pompe sono da installare almeno n° 2 elettroventilatori assiali a corpo cilindrico con girante calettata su albero proprio sostenuta da due cuscinetti a rotolamento.

L'impianto di ventilazione è completata dai seguenti accessori:

- termostato;

- apparecchiatura di arresto ed avviamento automatico dei ventilatori;

- dispositivo per azionamento allarme in caso di mancato funzionamento dei ventilatori;

- dispositivo di arresto elettropompe in caso di temperatura superiore a 40 grandi centigradi.

F - Quadro di comando e controllo B.T.

Il quadro B.T. corrisponde alla descrizione di cui ai punti 21.2.3 - 21.4 completo e 21.5 completo.

Esso comprende in particolare le seguenti sezioni:

- arrivo linee dai trasformatori principali;

- servizi ausiliari (arrivo linea, elettro compressori, elettro ventilatori compresi anche quelli di aerazione interna delle vasche; alimentazione pannello idraulico, prese di F.M.,

Comune di Novara, frazione Pernate

ADEGUAMENTO DELLA STAZIONE DI POMPAGGIO DI FOGNATURA DI VIA DEI MULINI E SFIORATORE DI VIA 5 PORTE

PROGETTO DEFINITIVO - ESECUTIVO

impianti di illuminazione della sala pompe e dell'interno vasche);

- avviamento, protezione e comando elettropompe principali, con trasformatore di corrente in aria e contatore a 5 cifre, con (eventuale) convertitore trifase a frequenza variabile tipo PWM, completamente digitale a modulazione asincroma;
- avviamento, comando, controllo e regolazione dei giri delle (eventuali) elettropompe di base, con (eventuale) convertitore trifase a frequenza variabile tipo PWM completamente digitale a modulazione asincroma;

Gli eventuali convertitori (INVERTER) sono costituiti da:

- modulo d'ingresso con sezionatore e fusibili;
- modulo contatore;
- modulo raddrizzatore mediante ponte trifase a diodi;
- reattanza di livellamento in corrente continua;
- batteria di condensatori per filtraggio corrente continua e per erogare la potenza reattiva al motore;
- modulo inverter a transistor di potenza;
- modulo di regolazione a microprocessore;
- pannello operatore con display a L.E.D. e tasti a membrana che, collegato al microprocessore, esegue le seguenti funzioni:
- taratura di tutti i parametri alla messa in servizio direttamente da tastiera del pannello (senza uso di altri attrezzi o strumenti);
- costruzione dello schema con l'allacciamento di unità I/O supplementari;
- indicazione dei parametri base quali velocità corrente, tensione, con visualizzazione numerica;
- indicazione guasti fino a ca. 26 segnali con memoria dei 6 ultimi guasti;
- possibilità di visualizzazione dei segnali interni e dei parametri di taratura con indicazione digitale.

La tecnica costruttiva dei convertitori previsti consente di ottenere:

- il controllo della velocità con precisione superiore al +/- 0,01% in frequenza riferita alla frequenza max;
- un fattore di potenza circa 1 alla massima velocità;
- un rendimento del convertitore superiore al 98%;
- la generazione di un elevato numero di impulsi, specialmente alle basse frequenze, che permette di eliminare le pulsazioni di coppia, presenti in tutti gli altri sistemi non PWM, sia a tensione che a corrente impressa.

Per ciascun avviatore sul fronte della portina sono montati:

- n° 1 contatore di funzionamento;
- n° 1 commutatore di fermo-manuale-automatico, lampade di segnalazione.

Il quadro comprende inoltre il dispositivo di automazione delle pompe principali del tipo a microprocessore composto da un pannello con soft-ware modulare in modo da permettere un rapido adeguamento alle caratteristiche dell'impianto, in grado di realizzare le seguenti funzioni:

- predisposto per funzionamento con soglie di avviamento e di arresto, programmabili da tastiera e da soglie esterne;
- possibilità di programmare allarmi e blocchi sui segnali analogici di ingresso;
- contatti in uscita ON-OFF per comando dei teleavviatori delle pompe e per segnalazione di allarme;
- scheda ingressi digitali optoisolati con funzione di consenso di avviamento delle pompe e blocco generale del sistema;
- tastiera di programmazione a 32 tasti con display numerico di colloquio con l'operatore per la regolazione dei set di intervento delle pompe; oppure contraves a relè di tensione con tastiera;
- ponticelli di programmazione per la personalizzazione di funzionamento, portata o livello, numero di pompe ecc;
- sequenze di avviamento delle pompe automaticamente commutate in modo da ridurre il numero di avviamenti e degli arresti e di realizzare un uniforme uso delle macchine.

Comune di Novara, frazione Pernate

ADEGUAMENTO DELLA STAZIONE DI POMPAGGIO DI FOGNATURA DI VIA DEI MULINI E SFIORATORE DI VIA 5 PORTE

PROGETTO DEFINITIVO - ESECUTIVO

Detta apparecchiatura è in grado di effettuare le seguenti sequenze automatiche delle pompe principali:

- sostituzione di 1 pompa chiamata in servizio e risultata non funzionante con quella di riserva, o con quella successiva accompagnata da segnalazione di allarme;
- temporizzazioni di ritardo all'avviamento e all'arresto;
- scavalco di macchina guasta;
- temporizzazione tra 2 avviamenti successivi della stessa pompa (per eventuale mancanza di tensione all'impianto);
- riavviamento in sequenza e temporizzato dopo un arresto per mancata tensione;
- arresto non simultaneo e temporizzato in caso di intervento dispositivo di sicurezza (minimo livello/pressione in aspirazione, massima portata/minima pressione in mandata);
- possibilità di comando (avviamento ed arresto) di pompe tramite manovra manuale svincolabile dall'automatismo, oppure tramite commutatori.

L'apparecchiatura gestisce inoltre il funzionamento automatico e la regolazione della velocità delle due (eventuali) pompe base come segue:

- inserimento automatico della pompa di riserva in caso di mancato avviamento della pompa chiamata;
- rotazione automatica delle due pompe;
- regolazione dei giri in più o in meno in base al valore della pressione misurato in cassa d'aria rispetto ad un valore di riferimento prefissato;
- arresto della pompa funzionante al raggiungimento di un massimo valore di pressione prefissato in cassa d'aria dopo aver raggiunto la velocità minima stabilita;
- avviamento ai minimi giri della pompa al raggiungimento di un valore minimo di pressione nella cassa d'aria.

LE PROVE DI COLLAUDO DEI DISPOSITIVI INVERTER DEBBONO CONSISTERE IN:

- UNA PROVA FUNZIONALE A PIENO CARICO PRESSO IL COSTRUTTORE DELLE APPARECCHIATURE DI INVERTER;
- UNA PROVA FUNZIONALE A PIENO CARICO SUL LUOGO DI IMPIEGO, PRESENTE IL COSTRUTTORE DELLE APPARECCHIATURE DI INVERTER.

Il quadro comprende inoltre una sezione idraulica costituita come segue:

- n° 1 scomparto strutturalmente identico ai precedenti e collegabile agli stessi in modo da poter formare un corpo unico recante montate e connesse le seguenti apparecchiature:
- n° 1 totalizzatore di portata a led;
- n° 1 indicatore + registratore di portata;
- n° 1 apparecchiature di automazione a logica programmabile già descritta;
- n° 1 complesso di relè vani di interfacciamento;
- n° 1 complesso di accessori di completamento quali:
- morsetti;
- capicorda;
- morsettiera;
- trasformatore ausiliario;
- valvole ausiliarie, ecc.

E' prescritta la predisposizione alla teletrasmissione. Questa sezione raccoglie in apposita morsettiera dedicata tutti i contatti e le misure dei principali stadi, allarmi, comandi e misure dell'impianto provenienti dai relè optoisolati e dai convertitori di misura montati nelle altre sezioni del quadro o in campo.

Rifasamento della corrente. L'intero impianto utilizzatore è completato da un sistema di rifasamento della corrente come descritto in capitolato al punto 21.2.4.

G - Carro ponte elettrico (grù a ponte)

Comune di Novara, frazione Pernate

ADEGUAMENTO DELLA STAZIONE DI POMPAGGIO DI FOGNATURA DI VIA DEI MULINI E SFIORATORE DI VIA 5 PORTE

PROGETTO DEFINITIVO - ESECUTIVO

Per la movimentazione dei macchinari e delle apparecchiature elettroidrauliche, la costruzione di un impianto di sollevamento comporta talora la necessità di prevedere l'installazione di una gru a ponte elettrica (carro ponte).

Questa ha le caratteristiche specificate in elenco prezzi relativamente a:

- luce utile (scartamento) in metri;
- portata in kg;
- lunghezza delle vie di corsa;
- alzata in m;
- velocità di sollevamento (non meno di 4 m/min');;
- velocità di traslazione normale (non meno di 10 m/min) e ridotta.

I comandi sono a pulsantiera scorrevole lungo il ponte e indipendente dal carrello. L'alimentazione dei circuiti ausiliari è monofase 48 V 50 Hz.

Norme di progettazione

- carpenteria: norme CNR boll. n° 73 - 27.12.1979, norme CNR boll. n° 74 - 10.03.1980, norme CNR UNI 10012-67
- meccanismi: norme FEM
- antinfortunistica: DPR 27.4.1955 n° 547 e D.M. 12.9.1959
- equipaggiamento elettrico: norme CEI-UNEL.

Il carro ponte è provvisto di:

- a) respingenti ammortizzanti sul ponte e sul carrello;
- b) ruotismi montati su cuscinetti a rotolamento;
- c) carrello paranco elettrico a quattro tratti di fune;
- d) interruttori automatici di finecorsa sui tre movimenti;
- e) motori elettrici previsti per servizio intermittente 40% protezione IP 44;
- f) apparecchiatura elettrica automatica dimensionata per 240 man/h;
- g) dispositivi di sicurezza regolamentari;
- h) segnalatore acustico.

Ponte scorrevole

Essenzialmente costituito da due travate a cassone ad elevata resistenza flesso-torsionale, sulle cui ali superiori sono fissati i binari per la traslazione del carrello paranco, con relativi arresti terminali per riscontro ai respingenti ammortizzanti.

Entrambe le travate sono rigidamente collegate, mediante bulloni, a due travi di testata portanti le ruote di scorrimento.

Tutta la struttura è largamente dimensionata in modo da presentare assoluta garanzia contro deformazioni permanenti ed i relativi calcoli di stabilità sono eseguiti in conformità alle norme italiane vigenti CNR-UNI 10021, garantendo una freccia elastica massima, inferiore od uguale ad 1/750 dello scartamento, con sovraccarico del 10% e carrello al centro delle travate.

La gru è di costruzione robusta, accuratamente eseguita, ben rifinita in ogni sua parte, verniciata con doppia mano di smalto sintetico protettivo di colore giallo in conformità alle vigenti prescrizioni antinfortunistiche ed avente particolari caratteristiche di resistenza agli agenti ossidanti.

Alle estremità delle due travi di testa sono applicati robusti respingimenti ammortizzanti atti ad assorbire elasticamente l'energia cinetica della gru negli eventuali urti di arresto.

Meccanismi di scorrimento del ponte

Costituiti da 4 ruote in acciaio a doppio bordino, con fascia di rotolamento temprata ad induzione, calettate su perni in acciaio ad alta resistenza alloggiati entro supporto flangiato con cuscinetti oscillanti.

Due delle suddette ruote, una per ogni testata, sono direttamente comandate da riduttori ad albero cavo con ingranaggi racchiusi in carter a bagno d'olio e ruotismi montati su cuscinetti a rotolamento, con esclusione di coppie di riduzione esterne.

I suddetti riduttori sono collegati mediante accoppiamento flangiato, ai rispettivi motori del tipo autofrenante ad avviamento progressivo.

Carrello paranco elettrico

A n° 4 tratti di fune - con gancio a semplice becco girevole su cuscinetto a sfere reggispona.

Equipaggiamento elettrico

Comune di Novara, frazione Pernate

ADEGUAMENTO DELLA STAZIONE DI POMPAGGIO DI FOGNATURA DI VIA DEI MULINI E SFIORATORE DI VIA 5 PORTE

PROGETTO DEFINITIVO - ESECUTIVO

La gru è completa di tutte le connessioni elettriche, con conduttori in rame ad alto isolamento, accuratamente protetti da tubi e guaine flessibili.

Le sezioni dei conduttori sono largamente dimensionate ed in tutto corrispondenti alle vigenti norme CEI.

Lungo il ponte, per l'alimentazione del carrello, è prevista una linea elettrica in cavo multipolare a festoni, sostenuto da carrellini reggicavo scorrevoli entro guida in profilato leggero.

Analoga linea è prevista per l'alimentazione della pulsantiera pensile scorrevole lungo il ponte.

N° 1 linea elettrica principale di alimentazione blindotrolley.

Vie di corsa realizzate con trave di tipo vignale adatte per appoggio su travi continue, complete di accessori.

H - Apparecchiatura elettrica di M.T. a 24 kV

La descrizione delle apparecchiature occorrenti per un impianto di sollevamento viene completata con la descrizione delle apparecchiature elettriche che di norma trovano posto in separata cabina prefabbricata dove avviene la consegna della energia elettrica da parte dell'ENEL.

Quadro

Il quadro prefabbricato M.T. a 24 kV presenta le seguenti caratteristiche tecniche.

I quadri sono adatti per essere impiegati in sistemi di distribuzione con tensione nominale fino a 24 kV.

Sono costituiti da scomparti unificati, equipaggiati con interruttori di manovra sezionatori, con o senza fusibili, oppure con interruttori in olio ridotto.

I quadri sono cadmiati e costituiti da scomparti standardizzati componibili in lamiera di acciaio, compartimentati in celle fornite di oblò frontale e sono verniciati con procedimento elettrostatico a polveri epossidiche di colore grigio o azzurro.

Le celle sono:

- cella sbarre Omnibus superiore;
- cella apparecchiatura inferiore;
- cella strumenti e protezioni.

In particolare:

- la cella sbarre Omnibus comprende un sistema trifase di sbarre in rame elettrolitico, isolate in aria, alloggiato in un tunnel continuo, prive di diaframmi e sostenute da isolatori a gola in resina epossidica. Su dette sbarre sono imbullonati i contatti fissi di derivazione del sezionatore rotativo contro sbarre;
- la cella apparecchiatura inferiore è destinata a contenere le apparecchiature, quali: interruttori di manovra-sezionatori, interruttori in olio ridotto, terminati in cavo, riduttori di tensione e di corrente;
- le celle sono fra di loro segregate in modo da impedire che eventuali generazioni di archi liberi in aria, si propaghino in quelle adiacenti;

la cella superiore è separata dalla cella inferiore dal sezionatore rotativo che assolve le seguenti funzioni:

- in posizione di chiuso, effettua il collegamento fra cella sbarre Omnibus e cella apparecchiature;
- in posizione aperto, effettua la segregazione totale fra celle sopra descritte.

Blocchi operazionali

Nel compartimento cella apparecchiatura inferiore, l'apparecchiatura è accessibile fuori tensione, aprendo la portella frontale.

I blocchi operazionali sono concentrati in uno speciale complesso che oltre al comando degli interruttori di manovra-sezionatori, del sezionatore rotativo e del sezionatore di messa a terra, realizza i seguenti interblocchi di sicurezza:

- interblocco fra interruttore di manovra-sezionatore e sezionatore rotativo;
- interblocco fra sezionatore rotativo ed il sezionatore di terra o commutatore linea-terra;
- interblocco fra sezionatore rotativo e interruttore V.d.R. (interblocco a chiave);
- interblocco fra sezionatore di terra o commutatore linea-terra con la porta di accesso

Comune di Novara, frazione Pernate

ADEGUAMENTO DELLA STAZIONE DI POMPAGGIO DI FOGNATURA DI VIA DEI MULINI E SFIORATORE DI VIA 5 PORTE

PROGETTO DEFINITIVO - ESECUTIVO

alla cella apparecchiatura.

Lo scopo è di rendere possibile l'accesso in condizioni di sicurezza alla cella apparecchiature inferiore per la manutenzione e l'allestimento dei terminali di cavo, senza necessariamente mettere fuori servizio l'intero impianto.

Il quadro comprende le seguenti parti:

Modulo arrivo linea semplice

- N° 1 sezionatore tripolare in aria, rotativo, compatibile con le caratteristiche dell'impianto;
- n° 3 derivatori capacitivi per segnalazione di tondini in tensione.

Modulo interruttore generale

- N° 1 sezionatore rotativo c.s.;
- n° 1 interruttore tripolare a volume d'olio ridotto costituito da 3 poli separati in tubi isolanti ad alta resistenza meccanica e bassissima igroscopicità su unico basamento in esecuzione per comando laterale, compatibile con le caratteristiche dell'impianto, corredato di comando manuale d'emergenza e di:
 - sganciatore di apertura e lancio di corrente;
 - contatti ausiliari per comandi, segnalazioni e blocco;
 - carrello di sostegno;
 - olio di primo riempimento;
 - indicatore di livello olio;
 - blocco chiave.
- N° 2 relè indiretti di massima corrente.
- N° 1 sezionatore di messa a terra dalle caratteristiche compatibili con l'impianto;
- n° 1 oblò di ispezione completo di rete equipotenziale;
- Illuminazione interna.

Cella risalita sbarre e misure

In questa cella sono montate e connesse le seguenti apparecchiature:

- n° 1 sistema trifase di sbarre;
- n° 1 terna di isolatori portanti da 24 kV.
- N° 2 celle di sezionamento di n° 2 trasformatori (uno di scorta) adeguati alle caratteristiche dell'impianto con montate e connesse le seguenti apparecchiature:
 - interruttore di manovra
 - sezionatore rotativo sottocarico manuale completo di: isolatori portanti superiori in resina epossidica che fanno anche da supporto ai contatti fissi superiori;
 - isolatori portanti inferiori incorporanti il pistone per il soffio d'aria posto in testa all'isolatore stesso;
 - manovra rapida di apertura e chiusura del tipo indipendente a molle precaricate.

Detto sezionatore è completo di:

- blocco a chiave per impedire l'apertura della cella sotto tensione;
- messa a terra degli isolatori passanti in posizione di aperto;
- fusibili ad alta capacità di rottura di portata adeguata per la protezione del trasformatore;
- dispositivo di apertura automatica al fondersi anche di un solo fusibile;
- contatti ausiliari per blocchi e segnalazioni.

Celle di contenimento dei trasformatori aventi dimensioni idonee, complete di oblò di aspirazione e blocchi a chiave per impedirne l'eccesso prima dell'apertura del rispettivo sezionatore sottocarico.

Materiali di completamento:

- capicorda;
- terminali;
- giunzioni;
- pedana isolante, tappeti isolanti in gomma per la tensione di 20.000 V d'esercizio;
- torcia elettrica con pile ricaricabili;
- bombola antincendio in CO₂;
- cartelli monitori;

Comune di Novara, frazione Pernate

ADEGUAMENTO DELLA STAZIONE DI POMPAGGIO DI FOGNATURA DI VIA DEI MULINI E SFIORATORE DI VIA 5 PORTE

PROGETTO DEFINITIVO - ESECUTIVO

- tabella di istruzioni per i soccorsi d'urgenza ai colpiti da corrente elettrica;
- schema elettrico incorniciato da esporre in cabina.

Trasformatori MT/BT

Le caratteristiche dei due trasformatori da installare, ciascuno capace della intera potenza richiesta dall'impianto, e montati in modo da poter funzionare l'uno di riserva dall'altro, sono: trasformatore elettrico trifase in olio a raffreddamento naturale in aria - nucleo in lamierino magnetico a cristalli orientali - avvolgimenti in rame elettrolitico isolato in carta - cassa in acciaio saldato con radiatori di raffreddamento, aventi le seguenti caratteristiche di funzionamento:

-	quantità	:	2
-	potenza nominale	:	da precisare
-	frequenza	:	50
-	rapporto di trasformazione	:	
	primario	:	20.000 ÷ 5% V
	secondario (a vuoto)	:	da precisare
-	collegamenti	:	
	primario	:	triangolo
	secondario	:	stella c.n.
-	rendimento a 1/1 carico	:	
	a cosφ 1	:	98,38%
	a cosφ 0,8	:	97,99%
-	caduta di tensione a 1/1 carico	:	
	a cosφ 1	:	1,52%
	a cosφ 0,8	:	4,04%
-	tensione in c.to c.to	:	4%
-	perdite a vuoto	:	1200 W
-	perdite in c.to c.to	:	9200 W
-	peso trasfo senza olio	:	da precisare
-	peso olio	:	da precisare
-	dimensioni ingombro approssimative	:	da precisare.

Accessori del trasformatore

- isolatori di AT e BT;
- conservatore d'olio;
- dispositivo di riempimento e di aerazione;
- indicatore di livello d'olio;
- golfari di sollevamento;
- pozzetto termometrico;
- rulli di scorrimento orientabili;
- valvole di scarico;
- commutatore a 5 posizioni da manovrarsi a trasformatore disinserito per ottenere il ÷ 5% regolazione sull'AT;
- termometro a quadrante con contatto elettrico;
- essiccatore al silicagel;
- olio di primo riempimento;
- targhe indicatrici;
- relè bucholtz.

IL MANUFATTO CIVILE DESTINATO A CONTENERE LE APPARECCHIATURE DI CONSEGNA DELLA ENERGIA ELETTRICA DA PARTE DELL'ENEL DEVE RISPONDERE PER DIMENSIONI E PER ATTREZZATURE ALLE ESIGENZE DELLA INSTALLAZIONE E ALLE PRESCRIZIONI ENEL.

I- Collegamenti elettrici

La costruzione di un impianto di sollevamento comprende anche la posa in opera di

Comune di Novara, frazione Pernate

ADEGUAMENTO DELLA STAZIONE DI POMPAGGIO DI FOGNATURA DI VIA DEI MULINI E SFIORATORE DI VIA 5 PORTE

PROGETTO DEFINITIVO - ESECUTIVO

collegamenti elettrici con la cabina di consegna e trasformazione M.T./B.T. Tali collegamenti elettrici rispondono alle prescrizioni di cui al punto 21.3 (completo) del presente capitolato.

L - Impianto di terra

L'impianto di terra deve rispondere alle prescrizioni di cui al punto 21.8.

M - Impianto luce e forza motrice

L'impianto corrisponde alle prescrizioni di cui ai punti 21.11 e 21.16 del presente capitolato.

L'impianto luce e forza motrice riguarda: la sala pompe, la sala quadri, la sala macchine gli eventuali uffici ed i relativi servizi, nonché la illuminazione interna delle vasche. Deve rispondere alle Norme CEI e prescrizioni ISPESL.

In ogni locale deve essere assicurato un illuminamento medio di 200 lux. L'impianto comprende, oltre al sistema di illuminazione anche un congruo numero di prese di corrente.

Può essere previsto anche un impianto di illuminazione esterna con armature stradali stagne a bandiera su pali di acciaio rastremati e zincati alti 8 m con lampade a vapori di mercurio da 125 W.

N - Dispositivi di misura di portata

I misuratori di portata rispondono alle descrizione di cui al punto 20.2.7 del presente capitolato.

O - Collaudi

Tutte le apparecchiature sono sottoposte, a carico dell'Impresa, ai collaudi secondo le norme CEI-IEC; EURO PUMP; UNI.

Art. 46. ISPEZIONI TELEVISIVE, RILIEVI E CONTROLLI

46.1 Generalità

Le attività di controllo di questo tipo dovranno essere condotte sotto la diretta supervisione della D.L. previo accordo con la stessa e dovranno essere finalizzate alla verifica della corrispondenza plano-altimetrica e conservativa delle opere eseguite con quelle previste in progetto.

Il livello di approfondimento delle indagini dovrà essere commisurato alla natura ed alla funzionalità delle opere e concordato nei modi e nella misura con la D.L..

46.2 Rilievi topografici

Capisaldi di livellazione

Lungo i tracciati delle opere di progetto (argini, fognature, acquedotti, sistemazioni fluviali, ecc.) dovranno essere disponibili capisaldi di livellazione ad intervalli non superiori a 1 km.

Questi capisaldi potranno essere appartenenti a linee IGM o di altro Ente, comunque collegati alle quote IGM. È comunque fatto obbligo al rilevatore di assicurarsi che la quota del caposaldo sia collegata all'IGM e che sia rimasta inalterata nel tempo.

Qualora fossero disponibili più capisaldi IGM o di altro Ente, è fatto obbligo al rilevatore di sviluppare la livellazione su ciascun caposaldo e di verificarne la omogeneità della quota con quella dei capisaldi IGM.

Qualora non fossero presenti capisaldi entro 1 km di sviluppo delle opere e nelle aree circostanti entro 300 m di distanza, dovranno essere posti in opera nuovi capisaldi così che venga rispettato l'intervallo di valore non superiore ad 1 km.

I nuovi capisaldi dovranno essere costituiti da borchie metalliche infisse su manufatti esistenti e numerate.

E' fatto obbligo al rilevatore, prima di iniziare la livellazione, di sottoporre all'approvazione della D.L. una corografia sulla quale devono essere indicati i capisaldi IGM, i capisaldi di altro Ente, la posizione in cui si prevede di materializzare i nuovi capisaldi.

Al termine dei lavori dovrà essere consegnata la seguente documentazione:

- a) corografia costituita da cartografia disponibile (in scala da concordare), su cui saranno riportati i capisaldi utilizzati, esistenti e di nuova formazione, con il relativo numero identificativo.
- b) monografie di tutti i capisaldi IGM e di altro Ente e di quelli di nuova costituzione, utilizzati. Le monografie dovranno riportare il numero del caposaldo, il riferimento alla corografia, una descrizione dei luoghi e delle vie di accesso, una fotografia e la scritturazione delle quote.

Livellazione geometrica

Con la livellazione si dovranno determinare le quote dei capisaldi di nuova costituzione e di quelli presenti, individuati nella fase descritta al precedente paragrafo.

Con la medesima livellazione dovranno essere quotati i vertici delle poligonali di appoggio.

Dovrà essere effettuato il collegamento ai capisaldi di linee IGM presenti in zona.

La livellazione sarà condotta con il metodo della livellazione geometrica con battute dal mezzo; la distanza fra lo strumento e la stadia non dovrà superare i 50 metri.

La misura del dislivello da caposaldo iniziale e caposaldo finale lungo il tracciato delle opere di progetto con battuta sui punti significativi ai fini della verifica in atto dovrà essere eseguita in andata e ritorno.

La discordanza tra il dislivello misurato in andata e quello in ritorno, tra caposaldo iniziale e caposaldo finale, non dovrà superare la tolleranza di $\text{mm } \pm 6\sqrt{D}$, dove D è la distanza espressa in km.

Il livello impiegato nella livellazione potrà avere micrometro per la misura diretta delle frazioni

di parte della graduazione e livella a coincidenza, con sensibilità non inferiore a 20" per 2 mm di spostamento o congegno autolivellante di precisione equivalente; potrà, in alternativa, essere di tipo elettronico con registrazione automatica delle letture a stadie codificate.

Le stadie dovranno in ogni caso avere la graduazione su nastro in invar.

Prima dell'inizio delle operazioni, il livello dovrà essere controllato e rettificato.

Al termine dei lavori dovrà essere consegnata la seguente documentazione:

a) tabulati riportanti, per le singole linee di livellazione, i dislivelli bruti, le distanze, i dislivelli compensati, le quote compensate di tutti i capisaldi presenti nella fascia di 300 metri di larghezza a partire dall'argine;

b) tabulati riportanti le quote compensate dei vertici delle poligonali di appoggio. Tutti i tabulati dovranno essere consegnati in due originali, di cui uno fascicolato.

P.2 Poligonali d'appoggio

L'inserimento dei grafici nel sistema di rappresentazione nazionale si realizzerà con il collegamento, tramite poligonali, ai più vicini vertici trigonometrici IGM oppure, ove presenti, a Punti fiduciali del Catasto, oppure a vertici di altro Ente, purché controllati e riferiti all'IGM.

Comunque, ogni 10 km circa, nonché all'inizio e alla fine della poligonale, dovranno essere eseguite le chiusure su punti trigonometrici IGM per verificare che le approssimazioni delle misurazioni eseguite, rientrino nei limiti di tolleranza stabiliti dalle formule:

$$\Delta\alpha = \pm 0.0030 \sqrt{n}$$

$$\Delta l = \left[0.002 \sqrt{\sum l} + 0.00010 \sum l + 0.005 \right]$$

dove n è il numero dei vertici, $\Delta\alpha$ è espresso in gradi centesimali e l è la lunghezza dei lati espressa in metri.

La misura degli elementi delle poligonali dovrà essere eseguita, di norma, con teodoliti al secondo e con distanziometri elettronici, oppure con stazioni integrate di pari precisione.

Nel caso di utilizzo di tecniche satellitari (GPS), dovranno comunque essere rispettate le tolleranze sopra riportate.

Le quote dei vertici delle poligonali saranno determinate mediante livellazione geometrica.

I vertici delle poligonali saranno materializzati mediante centrini metallici, numerati progressivamente, infissi in manufatti esistenti o in pilastri prefabbricati o gettati in opera.

Di norma i vertici verranno posti in sommità d'argine o in luoghi in cui possano ritenersi permanenti nel tempo.

Al termine dei lavori verrà consegnata la seguente documentazione:

a) corografia costituita da cartografia disponibile su cui saranno riportati i vertici con la relativa numerazione. La corografia dovrà essere consegnata su supporto trasparente e n° 1 copia eliografica;

b) monografie dei vertici, riportanti la descrizione dei luoghi, fotografia, scritturazione delle tre coordinate. Le monografie dovranno essere consegnate in due originali, di cui uno fascicolato.

c) Tabulati riportanti gli elementi di rilievo delle poligonali e delle chiusure; i calcoli di compensazione, le coordinate compensate. I tabulati dovranno essere consegnati in due originali, di cui uno fascicolato.

P.3 Rilievi celerimetrici

Il rilievo celerimetrico, utile a rappresentare la morfologia della golena, strade, corsi d'acqua, edifici, manufatti, sostegni di linee aeree, etc., avrà una estensione ed una distanza dal fiume variabili caso per caso.

Prima di svolgere le operazioni di rilievo, dovrà essere presentata, per la necessaria approvazione, una corografia riportante la delimitazione delle superfici da rilevare, le relative aree e la posizione delle sezioni trasversali da generare.-

Le zone oggetto di rilievo saranno restituite in scala 1:1000 e 1:500. I punti su cui stazionare con la documentazione saranno collegati alla poligonale d'appoggio.

Per tutte le operazioni di rilievo dovrà essere utilizzato un teodolite con precisione angolare 1 migon accoppiato ad un distanziometro elettronico con precisione non inferiore a mm 5 ± 5 ppm. Potrà essere utilizzata una stazione integrata di analoghe prestazioni.

I punti da rilevare andranno scelti in modo da registrare ogni variazione dell'andamento

Comune di Novara, frazione Pernate

ADEGUAMENTO DELLA STAZIONE DI POMPAGGIO DI FOGNATURA DI VIA DEI MULINI E SFIORATORE DI VIA 5 PORTE

PROGETTO DEFINITIVO - ESECUTIVO

altimetrico del terreno che superi un numero di centimetri pari ad $N/10$, con N uguale al denominatore della scala.

Per la densità dei punti quotati valgono le seguenti disposizioni:

- per scala 1:500 non meno di n° 40 punti per ettaro
- per scala 1:1000 non meno di n° 30 punti per ettaro.

Relativamente ai punti quotati sono stabilite le seguenti tolleranze:

- planimetriche:
scala 1:500 $T_p \leq \pm 20$ cm
scala 1:1000 $T_p \leq \pm 40$ cm
- altimetriche
scala 1:500 $T_a \leq \pm 5$ cm
scala 1:1000 $T_a \leq \pm 10$ cm

Al termine dei lavori verranno consegnati i seguenti elaborati:

- a) disegno del piano quotato nella scala richiesta in due copie eliografiche;
- b) grafico su dischetto 3,5" leggibili da PC con sistema operativo MS-DOS, in formato DWG per AUTOCAD rel. 10 o successive, compresa simbologia e vestizione.

P.4 Sezioni trasversali

Le sezioni trasversali rilevate delle sponde dovranno essere rilevate con frequenza di una sezione ogni 25 metri di sviluppo previsto per l'opera.

Per il fiume Po, di norma la sezione dovrà avere estensione pari all'ingombro previsto per l'opera e prolungata di 10 in golena; per gli altri fiumi e torrenti, l'estensione dovrà essere commisurata all'ingombro dell'opera tranne che per una sezione ogni 100 metri che dovrà invece interessare tutto l'alveo del corso d'acqua.

Prima di svolgere le operazioni di rilevamento, dovrà essere sottoposta ad approvazione la corografia sulla quale dovrà essere stata inserita la posizione delle sezioni e la loro approssimata estensione.

I punti da rilevare dovranno essere in numero tale da rappresentare tutte le accidentalità del terreno, compatibilmente con la scala del disegno.

Il rilievo dei punti di sezione potrà essere registrato automaticamente: in tal caso, anziché consegnare i libretti di campagna, dovrà essere consegnato il tabulato riportante i valori dei dati registrati.

Per i punti di sezione rilevati sono stabilite le seguenti tolleranze:

- a) planimetrica tra due punti ben individuabili sulla restituzione grafica e sul terreno $T_p \leq \pm 10$ cm;
- b) altimetrica tra due punti analoghi ai precedenti $T_a \leq \pm 5$ cm.

46.3 Ispezioni televisive

Il presente articolo ha per oggetto i lavori, le prestazioni e le provviste occorrenti per l'ispezione televisiva, la pulizia ed il risanamento con metodi non distruttivi di alcuni tratti di fognatura comunale.

I lavori si riassumono come indicato in seguito:

- pulizia delle condotte e relative camerette con apparecchiature ordinarie e speciali, indipendentemente dai diametri e dai gradi di intasamento esistenti;
- ispezione televisiva delle condotte, indipendentemente dai diametri e dalla forma delle condotte stesse, con compilazione di apposite relazioni tecniche e restituzione di videocassette e fotografie specifiche;
- risanamento e riabilitazione di condotte ammalorate, indipendentemente dalla loro forma o dimensione, mediante l'utilizzo dei metodi non distruttivi più appropriati per ogni caso specifico;
- fresatura di allacciamenti sporgenti e riapertura con attrezzature robotizzate delle diramazioni interessate dagli interventi di risanamento

46.3.1 Ordine da tenersi nei lavori

Al fine di conseguire il migliore risultato operativo l'Appaltatore, nell'esecuzione dei lavori, dovrà attenersi scrupolosamente all'ordine di esecuzione di seguito specificato.

Pulizia dei tratti di condotta interessati, procedendo secondo il verso di scorrimento dei liquami e dai rami periferici verso quelli principali.

Ispezione televisiva dei tratti puliti e compilazione della documentazione inerente prevista per tale lavoro.

Fresatura di allacciamenti sporgenti

Risanamento totale dei tratti ispezionati.

Riapertura di allacciamenti nei tratti interessati dalle operazioni di risanamento

46.3.2 Documentazione fornita dalla stazione appaltante

Planimetria in scale appropriate dei tratti interessati

Profilo longitudinale dei tratti interessati

Posizione di chiusini non ben identificabili

46.3.3 Pulizia delle condotte e camerette

La pulizia delle condotte ha lo scopo di rimuovere tutti i depositi, sedimenti, incrostazioni ed altri materiali in esse presenti, sia con finalità manutentiva sia per permettere la successiva ispezione e l'eventuale intervento di risanamento. Le singole tratte da pulire saranno indicate dalla Direzione Lavori all'atto della consegna dei medesimi ed eventualmente modificate od integrate nel corso delle operazioni, in funzione di quanto rilevato nello svolgimento dei lavori.

Le operazioni di pulizia saranno effettuate indipendentemente dai diametri e dai gradi di intasamento presenti nelle condotte e dovranno compiersi necessariamente secondo il senso di scorrimento dei liquami, dai rami periferici a quelli principali, utilizzando apparecchiature ordinarie o, qualora necessario, anche speciali (Autobotte con sistema di riciclo, capacità non inferiore a 10 m³, portate superiori ai 300 Lit/min con pressione superiore ai 200 bar.).

Per la rimozione dei depositi sabbiosi e melmosi verrà impiegata una speciale testata ad ogiva collegata al canal-jet ed azionata dalla reazione di getti d'acqua uscenti ad alta pressione dagli eiettori di propulsione.

Per la demolizione di depositi solidificati sulle pareti e sul fondo della tubazione si impiegherà una testata ad ugelli orientabili verso i depositi solidi oppure potrà essere richiesto l'impiego di testata di fresatura azionate da motore idraulico.

Qualora fosse necessario tagliare apparati radicali penetrati all'interno delle tubazioni, sarà impiegata una fresa idraulica munita di coltelli tagliaradici fissati ad una testata rotante.

Infine la Ditta appaltatrice dovrà utilizzare le attrezzature che riterrà più opportune per l'asportazione di materiali inerti (sabbia, ghiaia, pietrame ecc.) che si dovessero accumulare nelle camerette di ispezione a seguito della pulizia delle condotte o comunque per qualsiasi causa.

Al termine delle operazioni le condotte e le camerette dovranno essere perfettamente pulite, prive di qualsiasi deposito ed idonee all'esecuzione dell'ispezione televisiva e degli eventuali interventi di risanamento non distruttivo

Qualora la successiva ispezione televisiva compri un risultato incompleto, la Ditta Appaltatrice dovrà ripetere le operazioni di pulizia sino a raggiungere un risultato considerato soddisfacente dalla Direzione Lavori, fermo restando che rimangono a carico della suddetta Appaltatrice tutte le spese e gli oneri relativi.

Restano a completo carico della Ditta Appaltatrice tutti gli oneri relativi alla pulizia quali, trasporto dell'attrezzatura, soste forzate per guasti, rotture, manutenzione, attese, tempi necessari per l'approntamento dei mezzi, tempi occorrenti per gli accertamenti preventivi ecc.

Sono inoltre a totale carico della Ditta Appaltatrice tutte le spese e gli oneri per lo smaltimento del materiale estratto dalle condotte quali, trasporto, stoccaggio, eventuali analisi chimiche, diritti di depurazione o trattamento, discarica ecc.

46.3.4 Ispezioni televisive delle condotte

Dopo le operazioni di pulizia, le condotte indicate dalla Direzione Lavori dovranno essere ispezionate, le tecnologie utilizzate per l'indagine, prima e dopo il rivestimento dovranno essere del tipo explosion-proof, a colori e a circuito chiuso, montate su trattore semovente filoguidato, con ottica di 360° per 270°, illuminazione adeguata e regolabile, possibilità di variare la velocità di avanzamento o arretramento, controllo costante a mezzo di inclinometro con trasmissione dati in tempo reale, il tutto comandato dall'interno dell'unità mobile di controllo.

Al termine dell'indagine televisiva dovranno essere messi a disposizione della Direzione Lavori i seguenti servizi:

Rapporti grafici a colori dei tratti ispezionati da pozzetto a pozzetto con evidenziate e mappate le eventuali anomalie, anche con supporto di fotografie adeguatamente miniaturizzate, e contenenti tutti i dati interessanti per la valutazione dello stato della condotta (distanze, liquido trasportato, tipo di tubo ecc.).

Mappa schematica del tratto preso in esame con evidenziati i punti interessanti.

Fotografie dei punti salienti, fornite, di norma, in numero di una ogni venti metri o a distanze minori dove fosse necessario, le foto potranno essere di tipo digitale e ingrandite a richiesta. Dovrà essere possibile focalizzare i punti di maggior interesse, estrapolandoli ed ingrandendoli, in modo da poter valutare nel miglior modo gli eventuali problemi

Videocassetta VHS dell'ispezione.

Qualora la registrazione non risulti rispondente alle prescrizioni di cui sopra, la Direzione Lavori potrà ordinare il rifacimento dell'ispezione, fermo restando che rimarranno a carico dell'Appaltatore tutti gli oneri e spese relativi

Restano a completo carico della Ditta Appaltatrice tutti gli oneri relativi all'ispezione quali, trasporto dell'attrezzatura, soste forzate per guasti, rotture, manutenzione, attese, tempi necessari per l'approntamento dei mezzi, tempi occorrenti per gli accertamenti preventivi ecc.

46.3.5 Risanamento totale di condotte mediante rivestimento completo delle stesse

Le condotte che, alla luce dei risultati delle ispezioni televisive, presentassero problemi di tenuta idraulica e/o strutturale per tratti estesi, saranno riabilite e risanate mediante un processo di rivestimento completo.

Per l'esecuzione di tale opera si dovrà procedere all'isolamento, con idonei palloni o ture in muratura, del tratto interessato ed al suo mantenimento in esercizio mediante appositi impianti pompanti dotati di manichette di adeguato diametro e sorvegliati per tutta la durata dell'intervento.

Si dovranno intercettare e mantenere in attività anche gli eventuali allacciamenti presenti sul tratto da rivestire. La priorità degli allacciamenti da riaprire va concordata preventivamente con la Direzione Lavori ed eventualmente con gli utenti.

Gli impianti pompanti utilizzati dovranno essere ad alimentazione autonoma ed in grado di smaltire una quantità d'acqua superiore alla portata massima delle condotte interessate.

Dovranno essere previsti adeguati ricambi per garantire il loro funzionamento 24 ore su 24

Si procederà ad eseguire una ispezione televisiva preventiva prima del risanamento, anche se il tratto è già stato ispezionato.

Tale ispezione farà parte della documentazione che deve accompagnare obbligatoriamente il lavoro di risanamento e non verrà remunerata come voce a sé stante ma sarà a carico della Ditta Appaltatrice.

Successivamente verrà messa in opera una guaina in feltro poliestere preventivamente impregnata, con procedimento sottovuoto, di resina poliestere termoindurente di tipo isoaltico. Tale guaina sarà confezionata in modo da avere le stesse dimensioni della condotta da risanare

ed uno spessore adeguato alle caratteristiche statiche del tubo.

La messa in opera dovrà essere eseguita mediante procedimento di inversione della guaina nella condotta utilizzando la pressione di un adeguato battente idrico mantenuto costante per tutta la durata dell'inversione.

La guaina dovrà aderire perfettamente alle pareti della condotta esistente, in modo da mantenere le caratteristiche geometriche dello stesso

Alla fine dell'inserimento, la temperatura dell'acqua contenuta nella guaina dovrà essere innalzata gradualmente, facendola circolare all'interno della condotta, a mezzo di apposita attrezzatura posta su autocarro, fino a raggiungere la temperatura di polimerizzazione della resina.

Dopo un'adeguata fase di raffreddamento, dovranno essere tagliate le estremità della guaina e gli eventuali pozzetti intermedi in modo da ripristinare il regolare flusso delle acque trasportate. Le parti terminali della guaina dovranno essere sigillata con appositi prodotti a base di resina compatibile.

Al termine di queste operazioni si procederà ad una ispezione televisiva di controllo, tale ispezione sarà a carico della Ditta Appaltatrice e dovrà obbligatoriamente far parte della documentazione che accompagna il lavoro di risanamento e la garanzia decennale per i lavori eseguiti.

Restano a completo carico della Ditta Appaltatrice tutti gli oneri relativi al lavoro di risanamento quali, trasporto dell'attrezzatura, soste forzate per guasti, rotture, manutenzione, attese, tempi necessari per l'approntamento dei mezzi, tempi occorrenti per gli accertamenti preventivi ecc.

46.3.6 Risanamento localizzato in condotte in esercizio

Per le condotte che, all'esame dei risultati delle ispezioni televisive, presentassero problemi di piccola entità e localizzati in zone ben precise, la Direzione Lavori potrà ordinare un risanamento localizzato mediante tronchetti in fibrosina.

Dopo aver individuato e mappato il punto da risanare con la telecamera, tale ispezione è a carico dell'Appaltatore e dovrà far parte della documentazione dell'intervento, dovrà essere predisposto un nastro di feltro, di lunghezza adeguata, rinforzato con fibre di vetro o materiale similare ed impregnato in cantiere con apposita resina indurente.

Il feltro così preparato sarà introdotto nella condotta avvolto su di un apposito tubolare pneumatico (pallone) dimensionato a seconda della tubazione.

Il pallone dovrà essere dotato di by-pass interno (un tubo di adeguate dimensioni che lo attraversi per tutta la lunghezza) in modo da non interrompere il flusso della fognatura.

Il posizionamento del pallone verrà eseguito con opportuni dispositivi quali, cavi di trascinamento mossi da argani motorizzati, aste flessibili o altro, sotto la guida di una telecamera di servizio. Una volta posizionato, il pallone sarà gonfiato con opportuna pressione pneumatica in modo tale che il nastro di feltro impregnato di resina venga compresso contro la parte da risanare, fino a far penetrare parte della resina nelle cavità e nelle crepe della parete lesionata.

Successivamente all'indurimento della resina, il pallone viene sgonfiato ed estratto dalla tubazione, lasciando all'interno uno strato di materiale che dovrà aderire perfettamente alla superficie stessa della condotta.

La resina dovrà essere compressa contro la parete della tubazione in maniera tale da costituire un corpo unico saldamente unito senza compromettere la stabilità statica e l'elasticità del tubo.

Al termine di queste operazioni si procederà ad una ispezione televisiva di controllo, tale ispezione sarà a carico della Ditta Appaltatrice e dovrà obbligatoriamente far parte della documentazione che accompagna il lavoro di risanamento.

Restano a completo carico della Ditta Appaltatrice tutti gli oneri relativi al lavoro di risanamento quali, trasporto dell'attrezzatura, soste forzate per guasti, rotture, manutenzione, attese, tempi necessari per l'approntamento dei mezzi, tempi occorrenti per gli accertamenti preventivi ecc.

46.3.7 Fresatura di allacciamenti sporgenti

Nel caso si dovessero riscontrare, con l'ispezione televisiva, sporgenze di tubi di allacciamento o comunque di qualunque altro genere, esse dovranno essere riportate entro la dimensione della condotta mediante fresatura eseguita con apposite attrezzature robotizzate composte da una fresa oleodinamica adatta ad essere inserita nei diametri esistenti ed avente una testa mobile con rotazione ed avanzamento comandati da una unità mobile esterna. La fresa dovrà essere dotata di attrezzi di forma e dimensioni tali da garantire un ampio spettro di possibilità d'intervento su qualsiasi materiale compreso il metallo.

Tutta l'attrezzatura dovrà essere autosufficiente per quanto riguarda l'alimentazione e l'avanzamento nella condotta.

Dopo aver individuato la posizione esatta degli interventi di fresatura, si procederà ad inserire nella condotta in esercizio un robot munito di fresa. Una volta posizionato nel punto interessato, l'operatore dovrà esaminare attentamente il tipo di sporgenza da eliminare per poter operare senza danneggiare la condotta principale; tale esame può comportare anche un leggero tentativo di fresatura. Se si dovesse ritenere che l'intervento di fresatura totale possa comportare problemi per il tubo principale, si dovrà concordare con la Direzione Lavori la possibile soluzione.

Tutti gli interventi vanno filmati e registrati a totale carico della Ditta Appaltatrice e devono essere allegati alla documentazione finale.

Restano a completo carico della Ditta Appaltatrice tutti gli oneri relativi al lavoro di fresatura quali, trasporto dell'attrezzatura, soste forzate per guasti, rotture, manutenzione, attese, tempi necessari per l'approntamento dei mezzi, tempi occorrenti per gli accertamenti preventivi ecc.

46.3.8 Riapertura di allacciamenti dopo gli interventi di risanamento

Immediatamente dopo gli interventi di risanamento, sia completo che localizzato, gli allacciamenti compresi in quei tratti e momentaneamente richiusi durante i lavori, dovranno essere riaperti il più celermente possibile mediante fresatura del rivestimento eseguita con apposite attrezzature robotizzate composte da una fresa oleodinamica adatta ad essere inserita nei diametri esistenti ed avente una testa mobile con rotazione ed avanzamento comandati dall'esterno. La fresa dovrà essere dotata di attrezzi di forma e dimensioni tali da garantire un ampio spettro di possibilità d'intervento su qualsiasi materiale e dimensione.

Tutta l'attrezzatura dovrà essere autosufficiente per quanto riguarda l'alimentazione e l'avanzamento nella condotta.

Dopo aver individuato la posizione esatta degli interventi di riapertura, si procederà ad inserire nella condotta, anche in esercizio, il robot munito di fresa.

Una volta posizionato nel punto interessato, l'operatore dovrà eseguire la riapertura prestando particolare attenzione a non superare il diametro del condotto laterale in modo da non danneggiare il rivestimento

Tutti gli interventi vanno filmati e registrati a totale carico della Ditta Appaltatrice e devono essere allegati alla documentazione finale.

Restano a completo carico della Ditta Appaltatrice tutti gli oneri relativi al lavoro di riapertura quali, trasporto dell'attrezzatura, soste forzate per guasti, rotture, manutenzione, attese, tempi necessari per l'approntamento dei mezzi, tempi occorrenti per gli accertamenti preventivi ecc.

46.4 Controllo laser

I controlli dovranno essere condotti con strumenti ad elevata precisione idonei al controllo in continuo della caratteristica oggetto d'indagine.

Comune di Novara, frazione Pernate

ADEGUAMENTO DELLA STAZIONE DI POMPAGGIO DI FOGNATURA DI VIA DEI MULINI E SFIORATORE DI VIA 5 PORTE

PROGETTO DEFINITIVO - ESECUTIVO

Milano, luglio 2021

aggiornamento giugno 2023

IL PROGETTISTA

Dott. Ing. Giovanni Battista Peduzzi

Ha collaborato:

Dott. Ing. Chiara Moscardini