

**COMUNE DI ORNAVASSO (VB)**



**ACQUA  
NOVARA.VCO  
S.p.A.**

Via Triggiani, 9 - 28100 NOVARA (NO)  
Tel. 0321 413111 - Fax. 0321 458729  
@mail: info@acquanovaravco.eu  
@pec: segreteria@pec.acquanovaravco.eu

TITOLO COMMESSA:

**OPERE ACCESSORIE AL NUOVO POZZO MIGIANDONE IN COMUNE DI  
ORNAVASSO (VB), FRAZIONE MIGIANDONE**

OGGETTO:

**QUADRO FORNITURA  
SCHEMA E FRONTE**

SCALA:

AVANZAMENTO PROGETTO:

**ESECUTIVO**

Data Rev. N° 0:

**MARZO 2023**

Rev. N°	Modifiche	Data
1	-	-/-/-
2	-	-/-/-
3	-	-/-/-
4	-	-/-/-

Rif. N° Commessa:

**Y21N - 10034340**

I Progettisti:

**Ing. Marco Zanetta**

Elaborato N°:

**TAV. 7.2**

CUP:

**D26H19000230005**

RUP:

**Ing. Giuseppe Caranti**

PROPRIETA' RISERVATA  
QUESTO DISEGNO NON PUO' ESSERE RIPRODOTTO NE' COMUNICATO  
A TERZI SENZA AUTORIZZAZIONE DI ACQUA NOVARA.VCO s.p.a.



**CARATTERISTICHE TECNICHE DELL'APPARECCHIATURA**

CARATTERISTICHE GENERALI

IDENTIFICAZIONE QUADRO    QUADRO ELETTRICO FORNITURA .....

NORME DI RIFERIMENTO     CEI EN 61439-1&2     .....

CARATTERISTICHE AMBIENTALI

TEMPERATURA AMBIENTE    min ..... °C    max ..... °C

UMIDITA' RELATIVA    ..... %    A/at .....°C

LUOGO DI INSTALLAZIONE     INTERNO    ALTITUDINE max 1000 m s.l.m.

ESTERNO

CARATTERISTICHE ELETTRICHE / Electrical data

TENSIONE NOMINALE DI IMPIEGO (Ue)    ..... 400 ..... V     A.C. FREQUENZA ..... 50 ..... Hz  
 D.C.

TENSIONE NOMINALE D'ISOLAMENTO (Ui)    ..... 690 ..... V

TENSIONE NOMINALE CIRCUITI AUSILIARI     ..... V     A.C. FREQUENZA ..... Hz  
 D.C.

..... V     A.C. FREQUENZA ..... Hz  
 D.C.

CORRENTE NOMINALE (In)    ..... 32 ..... A

CARATTERISTICHE MECCANICHE

GRADO DI PROTEZIONE    ..... IP65(IP20) ..... (IN ACCORDO ALLA CEI EN 60529)

CARPENTERIA    ..... PLASTICO .....

VERNICIATURA    ESTERNA    .....    (1) (2)

INTERNA    .....    (1) (2)

(1) BUCCIATO FINE    ZOCCOLO    .....    (1) (2)

(2) LISCIO    PIASTRE INTERNE    ..... ZINCOPASSIVATE .....    (1) (2)

DATI RELATIVI ALLA TENUTA AL CORTO CIRCUITO

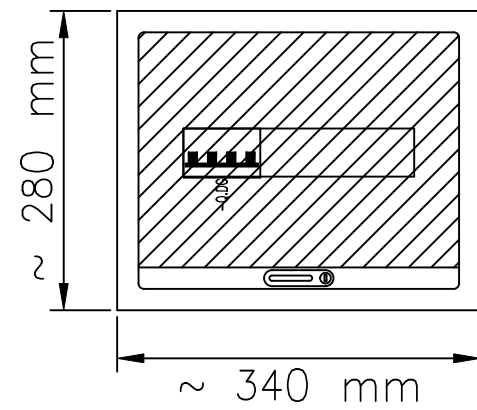
CORRENTE NOMINALE DI BREVE DURATA (Icw) ..... 10 ..... kA PER ..... 1 ..... s

			IMPIANTO Impianti Elettrici	TITOLO SCHEMA		DISEGNATORE -	N. DIS. N. ARCH.	FOGLIO 02	SEGUE 03
				SCHEMA QUADRO FORNITURA	RIF. CLIENTE	FIRMA	DATA	TOT. FOGLI	
REV.	DATA	OGGETTO MODIFICA	FIRMA				SCALA /		

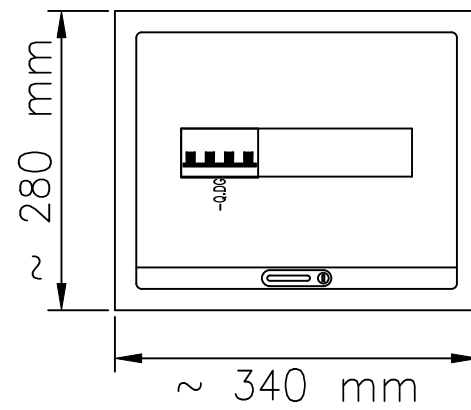


POSIZIONE										
SIGLA CIRCUITO										
DENOMINAZIONE UTENZA		ARRIVO DAL CONTATORE	AL QUADRO DISTRIBUZIONE GENERALE							
POTENZA / CORRENTE NOMINALE		... / ...								
INTERRUTTORE / SEZIONATORE	TIPO	4P-FISSO-FINO A 15kA								
	In	32A								
SGANCIATORE		CURVA C								
LUNGO RITARDO	Ir	32A								
	Tr									
CORTO RITARDO	Isd / Im									
	Tsd / Tm									
ISTANTANEA		li / I								
GUASTO A TERRA	Ig / Ih (Id)									
	Tg / Th									
FUSIBILI POTENZA	TIPO									
FUSIBILI AUSILIARI	TIPO									
CONTATTORE		TIPO								
RELÈ TERMICO	TIPO									
	REGOLAZIONE									
TRASFORMATORE DI TENSIONE		TIPO								
		RAPPORTO								
VOLTMETRO		TIPO / SCALA								
TRASFORMATORE DI CORRENTE	TIPO									
	RAPPORTO									
AMPEROMETRO		TIPO / SCALA								
MULTIMETRO		TIPO								
AVVIATORE		TIPO								
CENTRALINA CONTROLLO °C										
SCARICATORE										
CONNESSIONE INTERNA										
CONNESSIONE ESTERNA										
			IMPIANTO Impianti Elettrici	TITOLO SCHEMA UNIFILARE		DISEGNATORE -		N. DIS. N. ARCH.	FOGLIO 03	SEGUE 04
				SCHEMA QUADRO FORNITURA	RIF. CLIENTE	FIRMA		DATA	TOT. FOGLI	
REV.	DATA	OGGETTO MODIFICA	FIRMA					SCALA /		

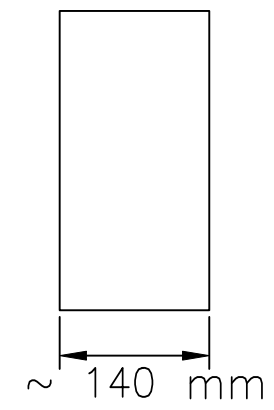
VISTA FRONTALE ESTERNA



VISTA FRONTALE INTERNA



VISTA LATERALE



NOTE GENERALI:

CASSETTA DI DISTRIBUZIONE IN POISTIRENE RINFORZATO AUTOESTINGUENTE  
 PORTELLA FRONTALE TRASPARENTE  
 GRADO DI PROTEZIONE DELL'INVOLUCRO IP65 - IK09  
 CLASSE DI ISOLAMENTO 2

				IMPIANTO Impianti Elettrici	TITOLO FRONTE QUADRO	DISEGNATORE -	N. DIS. N. ARCH.	FOGLIO 04	SEGUE -
					SCHEMA QUADRO FORNITURA	RIF. CLIENTE	DATA	TOT. FOGLI	
REV.	DATA	OGGETTO MODIFICA	FIRMA			FIRMA	SCALA /		