

COMUNE DI ORNAVASSO (VB)



**ACQUA
NOVARA.VCO
S.p.A.**

Via Triggiani, 9 - 28100 NOVARA (NO)
Tel. 0321 413111 - Fax. 0321 458729
@mail: info@acquanovaravco.eu
@pec: segreteria@pec.acquanovaravco.eu

TITOLO COMMESSA:

**OPERE ACCESSORIE AL NUOVO POZZO MIGIANDONE IN COMUNE DI
ORNAVASSO (VB), FRAZIONE MIGIANDONE**

OGGETTO:

**QUADRO COMANDO POMPE RILANCIO
SCHEMA E FRONTE**

SCALA:

AVANZAMENTO PROGETTO:

ESECUTIVO

Data Rev. N° 0:

MARZO 2023

Rev. N°	Modifiche	Data
1	-	-/-/-
2	-	-/-/-
3	-	-/-/-
4	-	-/-/-

Rif. N° Commessa:

Y21N - 10034340

I Progettisti:

Ing. Marco Zanetta

Elaborato N°:

TAV. 7.5

CUP:

D26H19000230005

RUP:

Ing. Giuseppe Caranti

PROPRIETA' RISERVATA
QUESTO DISEGNO NON PUO' ESSERE RIPRODOTTO NE' COMUNICATO
A TERZI SENZA AUTORIZZAZIONE DI ACQUA NOVARA.VCO s.p.a.



CARATTERISTICHE TECNICHE DELL'APPARECCHIATURA

CARATTERISTICHE GENERALI

IDENTIFICAZIONE QUADRO QUADRO ELETTRICO COMANDO POMPE DI RILANCIO

NORME DI RIFERIMENTO CEI EN 61439-1&2

CARATTERISTICHE AMBIENTALI

TEMPERATURA AMBIENTE min °C max °C

UMIDITA' RELATIVA % A/at°C

LUOGO DI INSTALLAZIONE INTERNO ALTITUDINE max 1000 m s.l.m.
 ESTERNO

CARATTERISTICHE ELETTRICHE / Electrical data

TENSIONE NOMINALE DI IMPIEGO (Ue) 400 V A.C. FREQUENZA 50 Hz
 D.C.

TENSIONE NOMINALE D'ISOLAMENTO (Ui) 690 V

TENSIONE NOMINALE CIRCUITI AUSILIARI V A.C. FREQUENZA Hz
 D.C.

..... V A.C. FREQUENZA Hz
 D.C.

CORRENTE NOMINALE (In) 2 A

CARATTERISTICHE MECCANICHE

GRADO DI PROTEZIONE IP65(IP20) (IN ACCORDO ALLA CEI EN 60529)

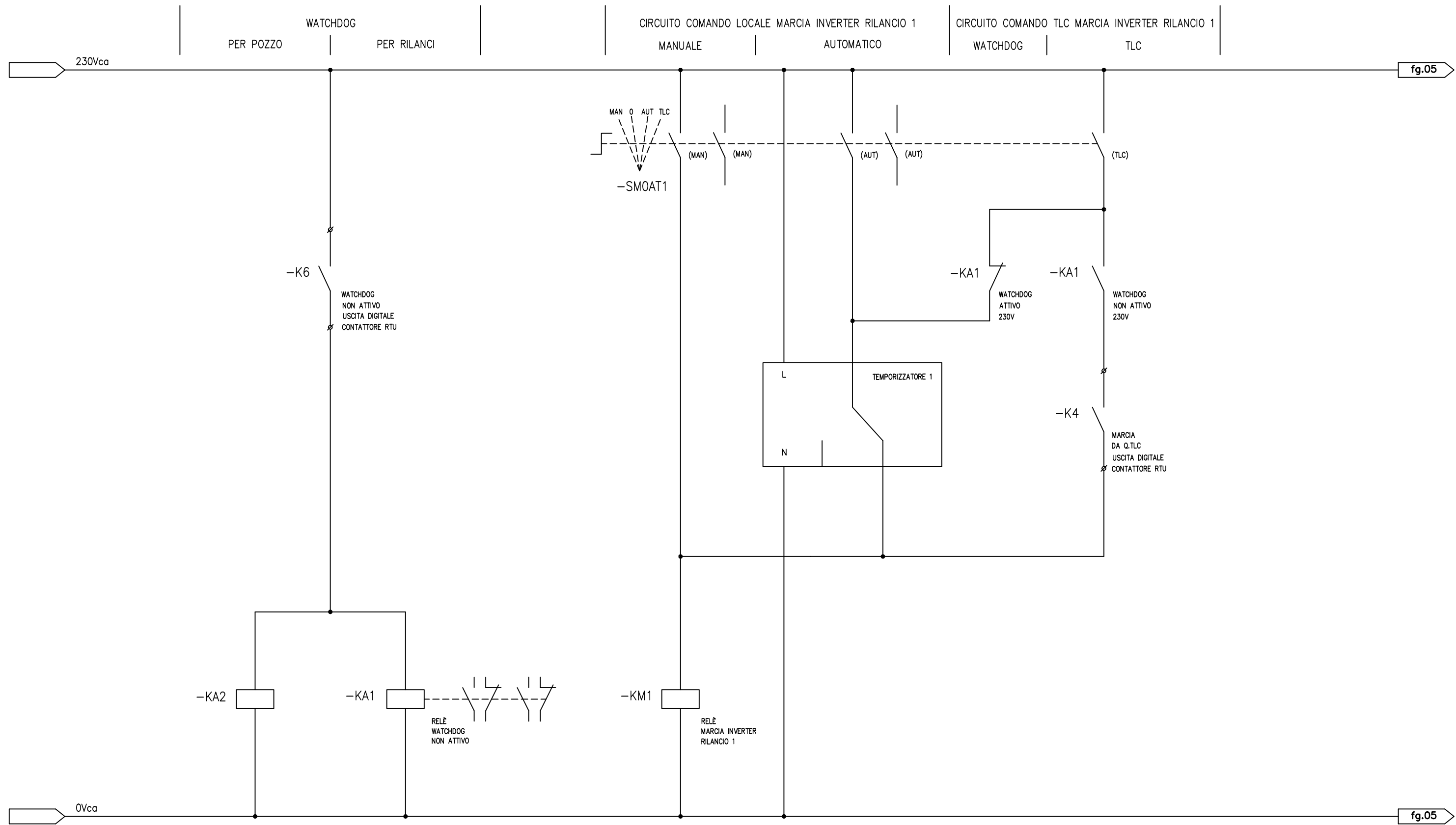
CARPENTERIA PLASTICO

VERNICIATURA	ESTERNA	<input type="checkbox"/>	<input type="checkbox"/>
	INTERNA	<input type="checkbox"/>	<input type="checkbox"/>
(1) BUCCIATO FINE	ZOCCOLO	<input type="checkbox"/>	<input type="checkbox"/>
(2) LISCIO	PIASTRE INTERNE	ZINCOPASSIVATE	<input type="checkbox"/>	<input type="checkbox"/>

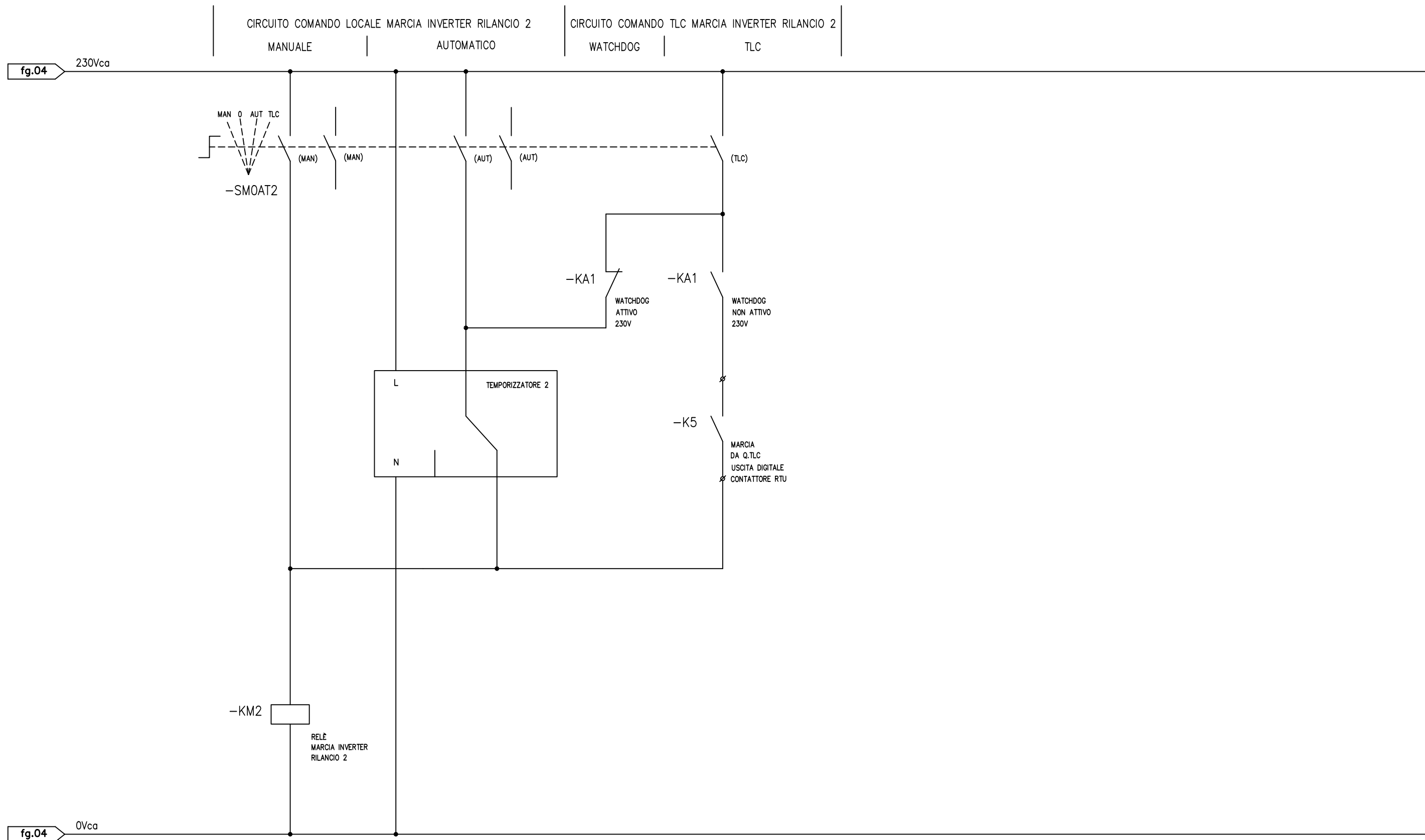
DATI RELATIVI ALLA TENUTA AL CORTO CIRCUITO

CORRENTE NOMINALE DI BREVE DURATA (Icw) 6 kA PER 1 s

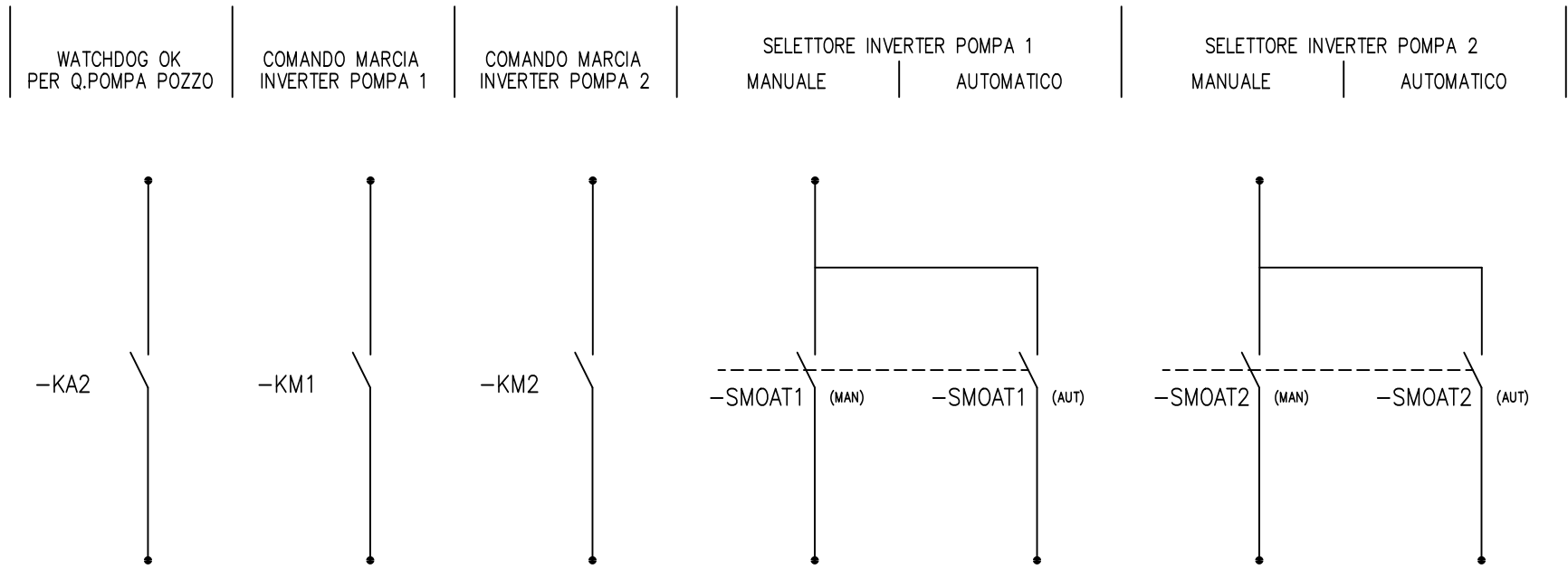
REV.	DATA	OGGETTO MODIFICA	FIRMA	IMPIANTO Impianti Elettrici	TITOLO SCHEMA	DISEGNATORE -	N. DIS. N. ARCH.	FOGLIO 02	SEGUE 03
					SCHEMA QUADRO COM. POMPE RILANCIO	RIF. CLIENTE	DATA	TOT. FOGLI	
						FIRMA	SCALA /		



				IMPIANTO Impianti Elettrici	TITOLO COMANDO AUX		DISEGNATORE -	N. DIS. N. ARCH.	FOGLIO 04	SEGUE 05
					SCHEMA QUADRO COM. POMPE RILANCIO		RIF. CLIENTE	DATA	TOT. FOGLI	
REV.	DATA	OGGETTO MODIFICA	FIRMA				FIRMA	SCALA /		

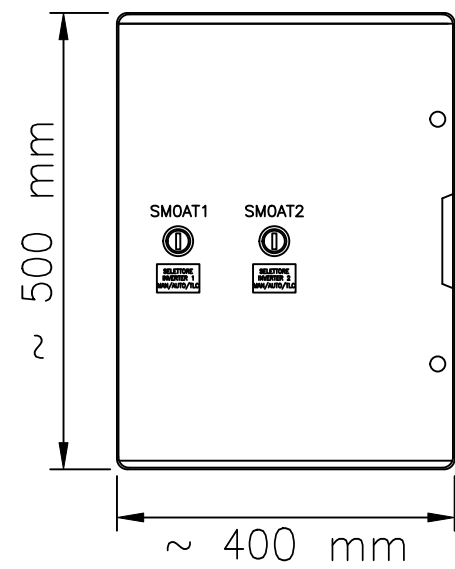


				IMPIANTO	Impianti Elettrici		TITOLO	COMANDO AUX		DISEGNATORE	-		N. DIS.	-		FOGLIO	05		SEGUE	06			
							SCHEMA	QUADRO COM. POMPE RILANCIO		RIF. CLIENTE			DATA			TOT. FOGLI							
REV.	DATA	OGGETTO MODIFICA	FIRMA					FIRMA					SCALA	/									

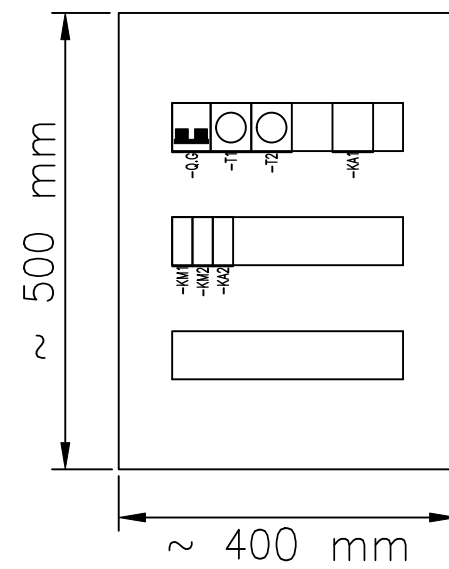


				IMPIANTO Impianti Elettrici	TITOLO CONTATTI DISPONIBILI	DISEGNATORE -	N. DIS. N. ARCH.	FOGLIO 06	SEGUE 07
					SCHEMA QUADRO COM. POMPE RILANCIO	RIF. CLIENTE	DATA	TOT. FOGLI	
REV.	DATA	OGGETTO MODIFICA	FIRMA			FIRMA	SCALA /		

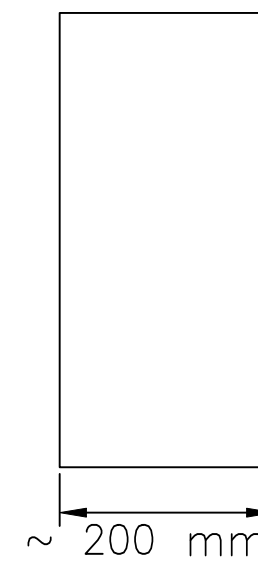
VISTA FRONTALE ESTERNA



VISTA FRONTALE INTERNA



VISTA LATERALE



NOTE GENERALI:

CASSETTA DI DISTRIBUZIONE IN POLIESTERE AUTOESTINGUENTE
 PORTELLA FRONTALE CIECA
 GRADO DI PROTEZIONE DELL'INVOLUCRO IP65 - IK09
 CLASSE DI ISOLAMENTO 2

				IMPIANTO Impianti Elettrici	TITOLO FRONTE QUADRO	DISEGNATORE -	N. DIS. N. ARCH.	FOGLIO 07	SEGUE -
					SCHEMA QUADRO COM. POMPE RILANCIO	RIF. CLIENTE	DATA	TOT. FOGLI	
REV.	DATA	OGGETTO MODIFICA	FIRMA			FIRMA	SCALA /		