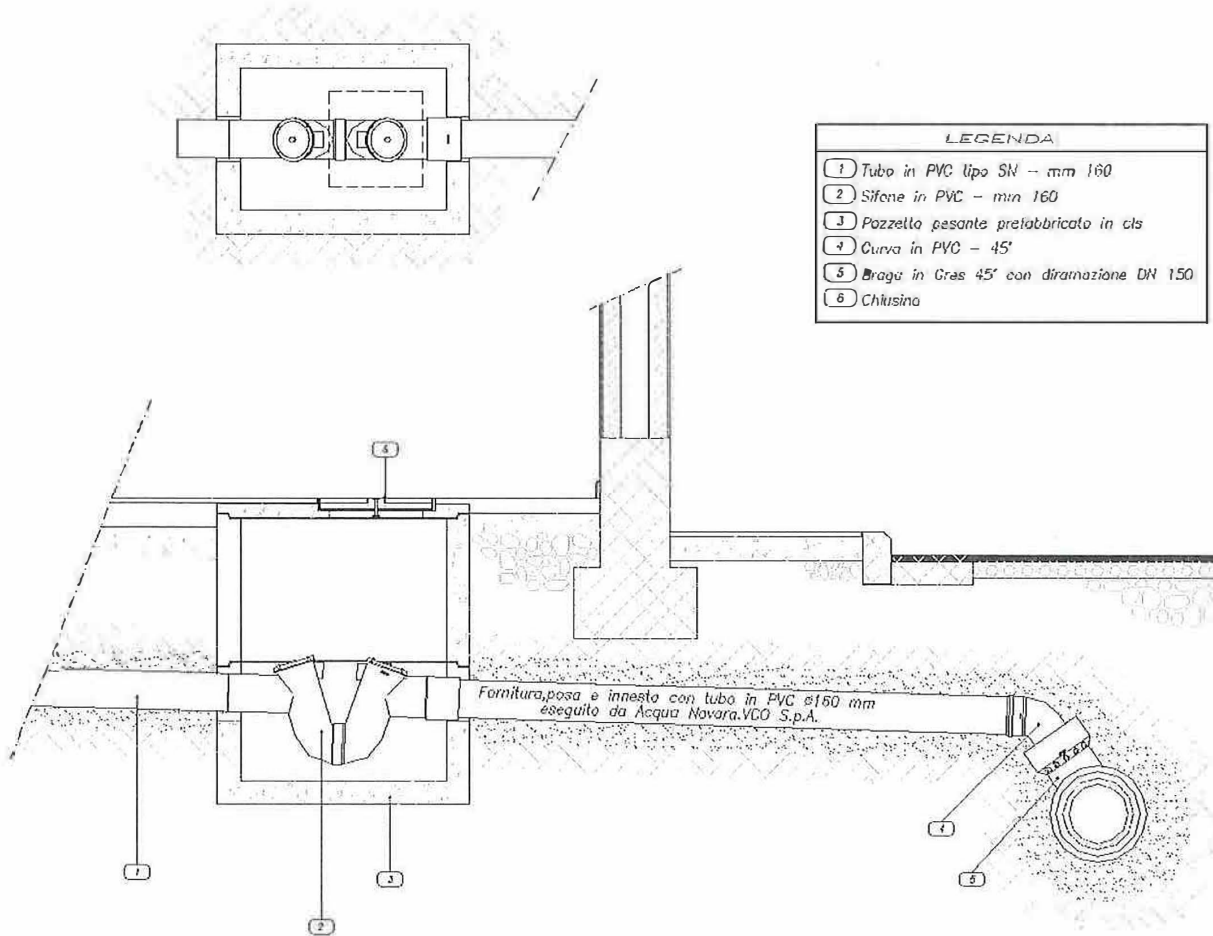




ALLEGATO 9

SCHEMA TIPO ALLACCIAMENTO FOGNARIO

**POZZETTO DI ISPEZIONE SIFONATO TIPO FIRENZE
ALLACCIO CON BRAGA O IN POZZETTO**



Sede Legale e Operativa